

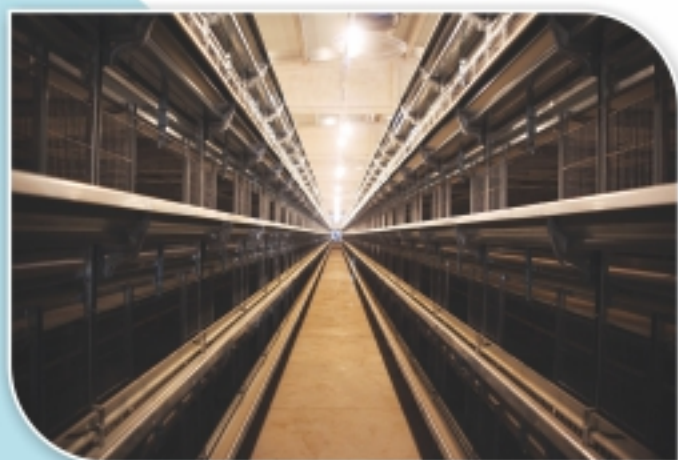


***azim-tav***<sup>®</sup>

**КЛЕТКИ ДЛЯ ВЫРАЩИВАНИЯ ЦЫПЛЯТ**

AZ1000 и AZ1200

[www.azim-tav.com.tr](http://www.azim-tav.com.tr)



## СЕКЦИЯ

Система клеток для выращивания Az1200 и AZ1000 имеет долгий срок службы и дизайн экономии площади. Модели AZ1200 и AZ1000 доступны в исполнении из проволоки и листового металла. Все металлические детали, провода имеют оцинкованное покрытие против коррозии с максимальной защитой. Низкая стоимость выращивания достигается высокими требованиями к клетке в соответствии с методикой.



## КЛЕТКА

Главная конструкция поддерживается опорами U-образного профиля, которые размещаются каждые 1,2 метра. А также одна клетка является одной секцией. Конструкция клетки благодаря своей модульной форме даёт возможность увеличивать количество секций от 3 до 8 без решетчатого металлического настила и длину до 150 м. Глубина одной камеры составляет 630 мм. Размер передней панели AZ1000 составляет 1000 мм. Размер передней панели AZ1200 составляет 1200 мм.

Опорная проволока размещена на 8 мм оцинкованных стержнях. Основой клетки является стальной матрас размером 17x17. Даже одна однодневный цыплёнок может спокойно ходить на основании. В каждой клетке 2 фиксированные крышки и одна открывающаяся внутрь AZ1200. Крышка открывающаяся внутрь которая находится в середине каждой клетки облегчает доступ к цыплятам, которые могут находиться в любой стороне клетки. Для AZ1000 предусмотрено 2 внутренние крышки. Крышки легко крепятся к опоре и не могут быть открыты без помощи человека.





## СИСТЕМА КОРМЛЕНИЯ

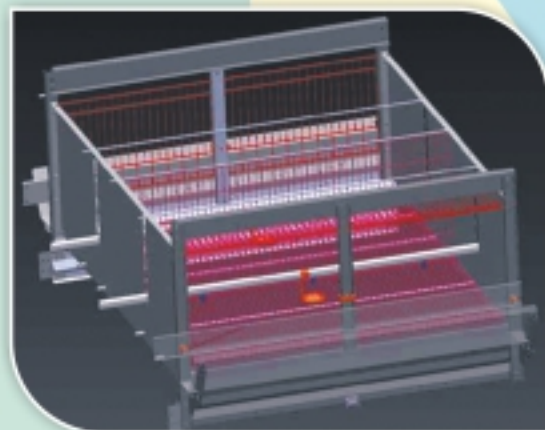
Кормление может производиться целным механизмом и с помощью тележки. Мы предпочитаем систему подачи корма с помощью тележки для лучшего результата. Преимуществами являются превосходные производственные результаты, низкие эксплуатационные расходы, гибкость и безопасность. У него есть устройство для кормления, которое вы можете легко регулировать (0,5-3 см). Глубокий канал кормления предотвращает потерю корма. Система подачи корма с помощью тележки предотвращает разброс и обеспечивает равномерное распределение корма. Кормушки для каждого яруса разделены с помощью колонн. Каждый кормораздаточный ковш подачи корма имеет направление движения. Благодаря этим каналам подача из ленты распределяется в равных количествах. Рабочее время машины подачи может быть отрегулировано таймером.



**AZ1200 и AZ1000** клетка для выращивания цыплят предназначена для предотвращения попадания корма в глаза и смешивания его с наметом. Цыплят можно кормить из отверстий размером 30x40 мм на кормушке с первого дня их рождения. Плита регулировки подачи корма расположенная в передней части этих отверстий, легко регулируется ручкой вдоль кормушки и позволяет кормить цыплят с первого до последнего дня.

## СИСТЕМА ПОДАЧИ ВОДЫ

В клетках для выращивания цыплят AZ1000 и AZ1200 на каждом ярусе есть 2 разные линии поения. К каждой ячейке прикреплены 3 стальных ниппеля в модели AZ1000 и 4 в модели AZ1200. Стальные ниппели защищают от подтекания и протечек. Средний ниппель - подвижный на 360°. Ёмкости для воды, расположенные в передней части клеток имеют двойные выходы для клеток для выращивания цыплят AZ1000 и AZ1200. Входные и выходные отверстия для воды широкие, поэтому блокирования не происходит.



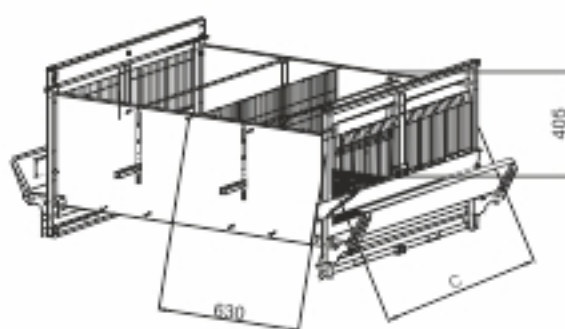
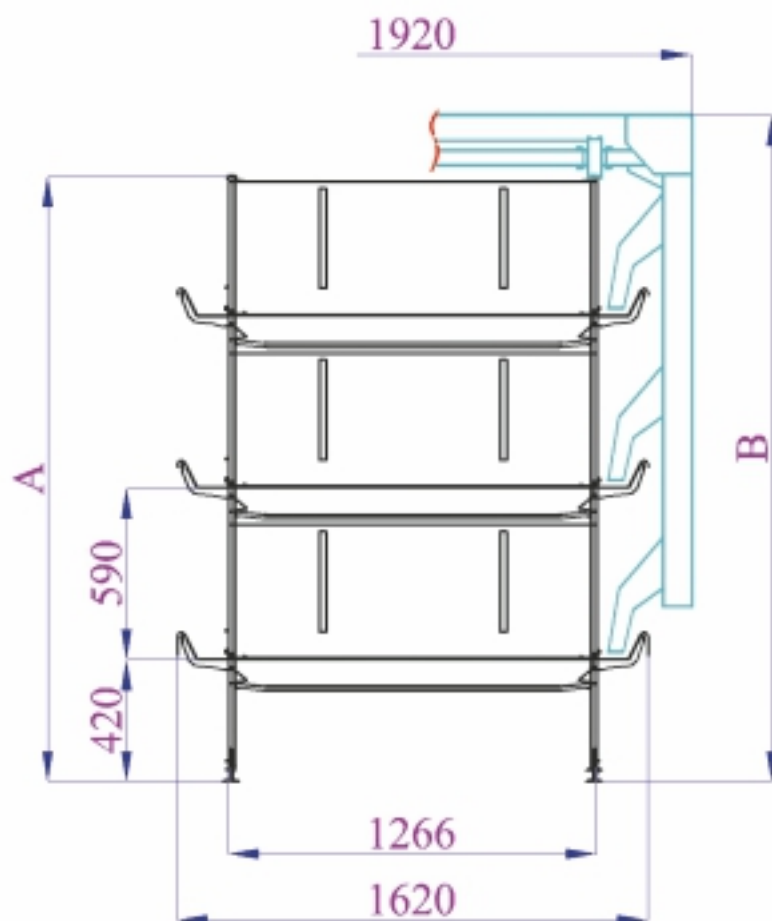
## СИСТЕМА УДАЛЕНИЯ ПОМЁТА

Ленты для помёта с плотно соединённым полипропиленом собирают помёт под всеми ячейками на каждом ярусе. Лента не рвётся и огнестойкая. Эти ленты работают с помощью стальных барабанов. Этот прочный механизм обеспечивает отправку помёта на дальнейшее расстояние. Когда ленты работают, помёт падает на ленту для переноса через грязесъёмник. Прижимные ролики предотвращают растяжение только при работе лент. С твёрдой системой полива и каркасной конструкцией помёт сушится. Вертикальные и горизонтальные конвейеры для помёта расположены в задней части клетки и обеспечивают вывоз помёта из клетки.





## РАЗМЕРЫ КЛЕТКИ



AZ1000 & AZ1200	СЕКЦИИ	A	B	C	МОДЕЛЬ
	3 СЕКЦИИ	2080	2290	1000	AZ1000
	4 СЕКЦИИ	2670	2880		
	5 СЕКЦИЙ	3260	3470	1200	AZ1200
	6 СЕКЦИЙ	3850	4060		



**«АЗИМ-ТАВ МАКИНЕ ХАЙВАНДЖЫЛЫК ГЫДА ИНШ. НАКЛ. САН. ТИДЖ  
(AZIM-TAV MAKINE HAYVANCILIK GIDA INS. NAKL. SAN. TIC. LTD. STI.)»**  
**Центральный офис: р-он Ататюрк, трасса Эски Маниса, №160-4,  
Тургутлу/Маниса/Турция**

 +90 (236) 312 94 79  
 +90 (530) 666 88 10  
 [info@azim-tav.com.tr](mailto:info@azim-tav.com.tr)

 +90 (236) 312 94 80  
 +90 (530) 392 50 15  
 [www.azim-tav.com.tr](http://www.azim-tav.com.tr)