

# РЕШЕНИЯ ПО ОБРАБОТКЕ И ОЧИСТКЕ СЕМЯН



 **AKYUREK**<sup>®</sup>  
Обзор продукции Акюрек от А до Я









Производство Akyurek Technology располагается на 65000 кв.м. и производит оборудование для обработки и кондиционирования семян в городе Мерсин, ТУРЦИЯ. Компания представляет собой хорошо зарекомендовавший себя семейный бизнес Akyurek Technology с профессиональными сотрудниками во всех отделениях.

AKYUREK  
Technology



# AKYUREK<sup>®</sup> TECHNOLOGY





# Главный офис и фабрика, город Мерсин, Турция

Партнёр по разработке системных решений касательно производства оборудования для обработки и кондиционирования семян





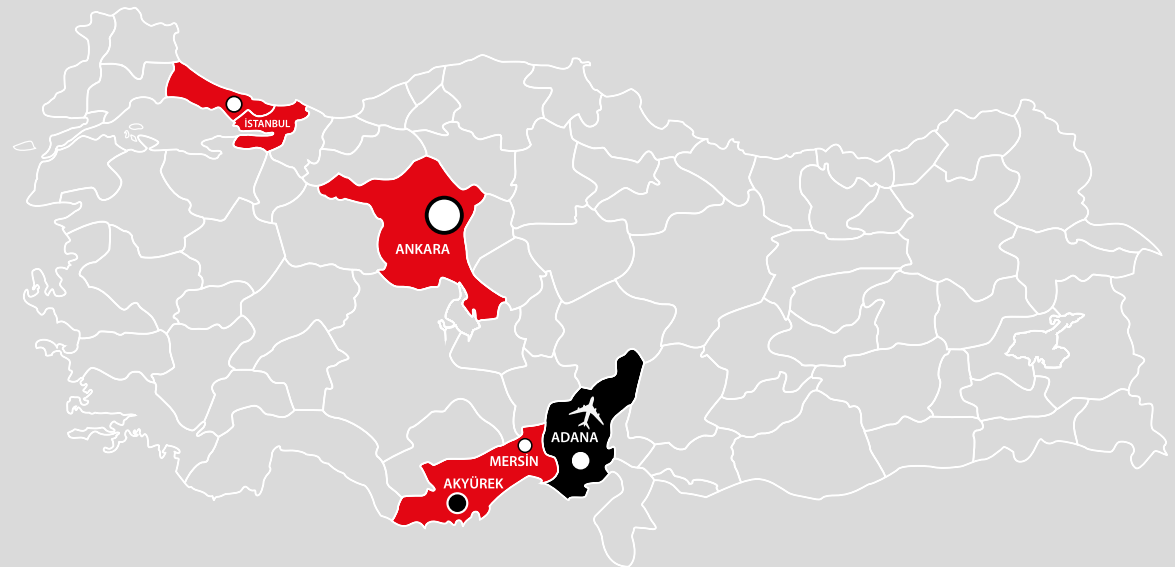




# Глобальный поставщик решений Производство оборудования для обработки и кондиционирования семян



Turkey Map



 **AKYUREK**<sup>®</sup>  
technology  
SEED PROCESSING & CONDITIONING



Компания была основана в небольшом рыбном порту Карадувар в 1973 году и начала свою деятельность под названием *Akyürek Kardeşler*. История компании *Akyürek Kardeşler* начинается с тех дней и длится до настоящего момента. Компания *Akyürek Kardeşler* достигла хороших результатов в производстве машинного оборудования с конца 1970-х годов, оборудование, производимое компанией начало пользоваться большим спросом у клиентов в связи с хорошей репутацией компании, честной торговлей и послепродажным обслуживанием.

1970

1980

2000

В 2000-х годах, после того как следующее поколение присоединилось к системе производства, начались инновационные процессы внутри компании. Компания запустила производство продукции в соответствии с новыми технологиями. Улучшилась производственная мощность предприятия.

В 1980-х годах компания переехала на новую фабрику на шоссе Аташ. Несмотря на сложности того периода, компания продолжала производство машинного оборудования по просеиванию. Каждая такая машина была спроектирована и построена по собственным чертежам и планам компании. Оборудование компании проходило апробацию и различные тесты на протяжении длительного периода времени. Компания продолжила производство данного оборудования, даже не смотря на кризис внутреннего рынка в Турецкой Республике в 1990-х годах. Компания не испугалась возникших сложностей и продолжала сборочное производство своей техники по всей стране.



Внимание компании уделяется монтажным работам за рубежом. Инновационные технологии были представлены другим странам. Продукция начала экспортироваться в более 30 стран мира, среди них: Россия, Судан, Эфиопия, Касабланка, Мадагаскар, Болгария, Украина, Америка. Компания перешла на заводскую систему полной автоматизации и начала реализовывать собственные технологические инновации.

2004

2006

2020

На границе Карадувар было заложено строительство нового завода в 2004 году. В том же году система стандартов ИСО и контроль сертификатов качества начали использоваться на производстве. В 2005 году производство переехало на новую фабрику. Общая внутренняя площадь возросла до 16.00 квадратных метров, а общая площадь – до 45.000 квадратных метров.

В 2010 году компания стала единственным лидером на турецком рынке. Компания повысила долю на рынке до 95 % и продолжала увеличивать свою производительную мощность. В том же году компания стала лидером рынка в Болгарии и Эфиопии. *Akyürek Kardeşler*, так же, полностью обновили свой корпоративный имидж и решили продолжать свою деятельность под названием «*Akyurek Technology*». В 2015 году они стали брендом с мировым именем, экспортирующим продукцию в 80 стран мира и стали компанией, которая клиентам в первую очередь предпочитается иным производителями. *Akyürek Kardeşler* в свою очередь продолжает быть партнёром по разработке системных решений производителей сухой продукции по всему миру.



# 45 ЛЕТ ОПЫТА

## Знакомство с АКЮРЕК

Akyürek KardeşlerLtd была основана в 1973 году, с тех пор AKYUREK успешно производит оборудование для обработки семян после сбора урожая в городе МЕРСИН, Турция. Основной политикой компании являются высокая удовлетворенность клиентов, качество продукции, безопасность и послепродажное обслуживание. Akyürek Kardeşler Ltd старается максимально совершенствовать технологии. Akyurek Technology продолжает увеличивать свой успех в данной отрасли.

AKYUREK Technology обладает 40-летним опытом работы в данной отрасли учитывая экологическую политику производства. Компания AKYUREK Technology, расположенная на площади 25 000 метров и увеличивается каждый день, насчитывает 250 сотрудников. AKYUREK Technology - это семейный бизнес, в котором работают профессиональные сотрудники, а вся наша продукция носит имя AKYUREK. AKYUREK Technology предлагает технологические решения и оборудование для кондиционирования семян для пищевых или семенных установок, которые предназначены для обработки семенной, зерновой, бобовой, зерновой и сухой бобовой промышленности. Так же, компания AKYUREK Technology известна во всем мире благодаря качеству послепродажного обслуживания.

Обладая четырьмя десятилетиями опыта в области обработки пищевых продуктов и семян, AKYUREK Technology всегда приветствует своих клиентов в гостеприимной и профессиональной атмосфере и продолжает этот профессиональный подход в условиях краткосрочной торговли или долгосрочных деловых партнерских отношениях с отзывами, полученными от партнерств и на сайте Research and Development. AKYUREK Technology внедряет, совершенствует и поставляет проекты, разработанные с учетом потребностей своих клиентов.

Наряду с производством лучших в мире очистителей в своей области, так же компания производит механическое или ПЛК-оборудование, доступное для всех бюджетов и потребностей.

Чтобы оправдать ожидания мировой индустрии по переработке семян, Akyurek Technology – объединили полевой опыт с современными технологическими средствами производства.

### **ПРОЕКТНАЯ ИНЖЕНЕРИЯ**

AKYUREK Technology способна спроектировать ваш проект в соответствии с вашими пожеланиями и требованиями. Akyurek Technology - ваш единственный поставщик, который может изготовить ваши индивидуальные заказы и спроектировать все оборудование и технику для ваших целей от А до Я.

Наше модульное оборудование наиболее подходит для всех видов семян и всех условий, которые им представлены.

### **ДЕЯТЕЛЬНОСТЬ ПО ВСЕМУ МИРУ**

Akyurek Technology выросла вместе со своими партнерами до международного поставщика оборудования для кондиционирования семян и продолжает лидировать в мировом сообществе на семенную продукцию на 5 континентах. Модульные очистители Akyurek используются на пяти континентах, что устанавливает глобальные торговые стандарты для обработки бобовых семян. Оборудование для обработки семян Akyurek наиболее эффективно по полученным результатам.

### **ПРОДУКЦИЯ**

Чтобы максимизировать имеющиеся производственные мощности на заводе в Акюреке и продлить срок службы ваших инвестиций, используйте оборудование, разработанное с применением новейших компьютерных программ, все используемые углеродистые детали, вырезаются с помощью лазерного станка с ЧПУ. Все стальные детали, которые режутся лазером, собираются из лучших промышленных деталей сторонних производителей. После прохождения второй проверки качества в отделе сборки, детали затем отправляются в отдел покраски для покраски с помощью экологически чистой автоматизированной системы порошкового покрытия Owen. Каждая стальная деталь затем тщательно очищается и покрывается краской, в соответствии с пищевым законодательством; это также увеличивает срок службы машины.

Благодаря этому процессу ваши инвестиции защищены от коррозии на еще более длительный период времени. В отделе электротехнического и электронного производства и сборки все детали, используемые в машиностроении, сертифицированы Европейским Союзом. Последним этапом сборки является сборка электрических и электронных частей машин, которые тщательно подобраны в соответствии со спецификациями заказчика. Панели управления, материнские платы, защитные кабели, а также проектирование и изготовление электронных карт выполняются профессиональными инженерами в помещении AKYUREK Technology.

Akyurek Technology производит стандартное или специальное программное обеспечение по клиентским пожеланиям. После сборки электрических и электронных деталей каждая машина проходит проверку контроля качества. После изготовления и всех проверочных работ каждая машина передается в отдел контроля качества. Чтобы избежать каких-либо незначительных или серьезных нарушений по умолчанию на более поздних стадиях производственного цикла изделий, инженеры, являющиеся экспертами в своих областях, проводят заключительные проверки контроля качества.

Вся продукция, прошедшая необходимые проверки, отправляется по адресам доставки, где проходят все необходимые процедуры в соответствии со стандартами ЕС по охране труда и технике безопасности.





# РЕШЕНИЕ ДЛЯ

ЗЕРНОВЫЕ КУЛЬТУРЫ	БОБОВЫЕ КУЛЬТУРЫ	МАСЛИЧНЫЕ КУЛЬТУРЫ	СПЕЦИИ	САДОВЫЕ СЕМЕНА	САДОВЫЕ СЕМЕНА
Ячмень	Окра	Касторовое масло семян	Семена черного тмина	Морковь	Репа
Пшеница	Арахис	Семена хлопка	Черный перец	Чеснок	Свекла
Просо	Нут	Льняные семена	Тмин	Петрушка	Кофейное зерно
Овес	Фасоль	Семена винограда	Кориандр	Укроп	Капуста
Рис	Бобы	Лесной орех	Сушеный имбирь	лук-порей	горох
Рожь	Спаржевая фасоль	Семена жожоба	Листья мяты перечной	Зелень	картофель
Другое	Горох	Льняное масло	Розмарин	Арбуз	Какао бобы
	Горох садовый	Горчичное семя	Индийский шафран	Пастернак	Другие
	Чечевица	Арахис	Другое	Редис	
	Люпин	Семена тыквы		Клевер	
	Другие	Семена рапса		Картошка	
		Семена подсолнечника			
		Семена кунжута			
		Соя			

## Эксперт в обработке семян:













# НАША ПРОДУКЦИЯ

## ↳ СЕМЯОЧИСТИТЕЛЬНАЯ МАШИНА

## ↳ РЕШЕТНАЯ ОЧИСТИТЕЛЬНАЯ МАШИНА

## ↳ ВОЗДУХООЧИСТИТЕЛИ

- Барабанное сито для предварительной очистки семян
- Вибрационное сито для предварительной очистки семян
- Вращающийся барабанный очиститель семян
- Предварительная очистка + Очиститель от камней
- Универсальный серийный предварительный очиститель семян Akurekexcell
- Akurekexcell 260 серии Mega

## ↳ РЕШЕТНАЯ ОЧИСТИТЕЛЬНАЯ МАШИНА SUPER FINE

- Решётная очистительная машина Akurekexcell 200 серии Super Fine
- Решётная очистительная машина Akurekexcell 50 серии Super Fine

## ↳ РЕШЕТНАЯ ОЧИСТИТЕЛЬНАЯ МАШИНА FINE

- Решётная очистительная машина Akurekexcell 210 серии Fine
- Решётная очистительная машина Akurekexcell 60 серии Fine
- Решётная очистительная машина с щёткой Akurek серии Fine

## ↳ РЕШЕТНАЯ СОРТИРОВОЧНАЯ МАШИНА

- Решётная сортировочная машина Akurekexcell 220 серии Flat
- Решётная сортировочная машина Akurekexcell 230 серии Flat
- Сортировочная машина для семян с щёткой Akurek
- Цилиндрическая решётная сортировочная машина

## ↳ Универсальная очистительная и калибровочная машина

- Решётная очистительная машина и решётная сортировочная машина Akurekexcell 33
- Комбинированная решётная сортировочная машина и решётная очистительная машина O.MAC-001
- Модульная комбинированная решётная очистительная машина 8, решётная сортировочная машин O.MAC-002
- Оптимальная комбинированная решётная очистительная машина и решётная сортировочная машин C.O.MAC-003
- Двойная машина по предварительной очистке & решётная очистительная машина серии Fine C.O.TEM-004

- Машина по предварительной очистке & решётная очистительная машина серии Fine O.TEM-006

- Akurekexcell 80

## ↳ ДРУГИЕ РЕШЕТНЫЕ ОЧИСТИТЕЛЬНЫЕ МАШИНЫ

- Решётная очистительная машина Jog
- Спиральный сепаратор

## ↳ КАМЕННЫЕ СЕПАРАТОРЫ

- Пневматический T.MAC-009
- Вибрационного типа T.MAC-009
- Сепаратор по плотности арахиса

## ↳ РАЗДЕЛЕННЫЙ ЦИЛИНДРИЧЕСКИЙ СЕПАРАТОР

- Разделенный цилиндрический сепаратор

## ↳ РАЗДЕЛЕННЫЙ ЦИЛИНДРИЧЕСКИЙ СЕПАРАТОР

- Разделенный цилиндрический сепаратор

## ↳ МАШИНА ДЛЯ СОРТИРОВАНИЯ ПО ПЛОТНОСТИ

- Фотосепаратор Sorturk – Свободный тип потока
- Фотосепаратор Sorturk – Ленточный тип

## ↳ ЛЕНТЫ ИНСПЕКЦИОННОГО ТРАНСПОРТЕРА

- Ленты инспекционного транспортёра

## ↳ ВОЗДУШНЫЙ СЕПАРАТОР

- Аспиратор рециркуляции воздуха
- Сепаратор с зигзагообразно расположенными ситами

## ↳ ОСТЕОТДЕЛИТЕЛЬ И ЩЁТОЧНАЯ ОЧИСТИТЕЛЬНАЯ МАШИНА

- Остеотделительная машина
- Остеотделительная щёточная машина

## ↳ ЛАБОРАТОРНОЕ ОБОРУДОВАНИЕ

- Ручной набор сит



## ↳ МОЛОТКОВАЯ МЕЛЬНИЦА

→ молотковая мельница

## ↳ ПРОТРАВИВАТЕЛЬ СЕМЯН

→ Машина для непрерывной обработки семян

→ Машина обработки семян от оболочки периодического действия

## ↳ ШЕЛУШИЛЬНЫЕ МАШИНЫ

→ Вертикальная шелушильная машина

→ Жерновая мельница с наждачными жёрновами

→ Бланшировочная машина для арахиса

→ Арахисовая скорлупа

→ Шелушитель для кунжута

→ Молотилка (ленточная)

## ↳ ШЕЛУШИЛЬНЫЕ МАШИНЫ ДЛЯ СЕМЯН ПОДСОЛНЕЧНИКА

→ Шелушильная машина с единичной мельницей Impact

→ Шелушильная машина 4 с сепаратором скорлупы Impact

## ↳ ШЛИФОВАЛЬНЫЕ МАШИНЫ ДЛЯ СЕМЯН

→ Пакетный фрикционный полировщик

→ Непрерывная шлифовальная машина для семян

## ↳ КОНВЕЙЕРЫ

→ Ковшовый элеватор

→ Опускающий элеватор

→ Маятниковый ковшовый элеватор

→ Непрерывный ковшовый элеватор Z

→ Цепной конвейер

→ Телескопический ленточный конвейер

→ Ленточный конвейер

→ Наклонный конвейер

→ Винтовой конвейер

→ Качающийся транспортер

## ↳ ВЗВЕШИВАНИЕ & ПАКОВАНИЕ

### ↳ ВЗВЕШИВАНИЕ НЕТТО

→ Поточные весы

### ↳ ПРЕПАКОВАНИЕ – ВЕСЫ ДЛЯ ОПРЕДЕЛЕНИЯ МАССЫ НЕТТО

→ Роботизированный питатель для работы с мешками с открытой горловиной

→ Полуавтоматические весы для определения массы нетто и весы для автоматической упаковки в мешки

→ Линейная шкала для нескольких главных весов

### ↳ ВЕСЫ ДЛЯ ОПРЕДЕЛЕНИЯ МАССЫ НЕТТО В МЕШКЕ

→ Электронные весы для определения массы нетто в мешке

### ↳ ВЕСЫ ДЛЯ МЕШКОВ БОЛЬШИХ РАЗМЕРОВ

→ Весы для мешков больших размеров для измерения массы на и над поверхностью земли

### ↳ ВЕСЫ ДЛЯ ИЗМЕРЕНИЯ МАССЫ БРУТТО & МАШИНА ДЛЯ ЗАГРУЗКИ МЕШКОВ

→ Механические весы для измерения массы брутто в мешках

### ↳ КОНТРОЛЬ УРОВНЯ ПЫЛИ

→ Центробежный вентилятор и шлюзовой клапан

→ Рукавные фильтры

→ Модульная система трубопроводов

→ Циклонный

## ↳ ХРАНЕНИЕ

→ Внутренние бункеры для хранения

## ↳ АВТОМАТИЗАЦИЯ

→ Автоматизация завода



## МАШИНА ПРЕДВАРИТЕЛЬНОЙ ОЧИСТКИ VEGA

Более 40 лет Akurek был своего рода постоянным учреждением в разработке, проектировании и производстве очистных и сортировочных машин. На протяжении десятилетий мы оказали значительное влияние на технический стандарт этих систем. Когда речь идет о системах сбора урожая, а также системах предварительной и основной очистки зерновых, кукурузы, масличных культур, бобовых, солода, риса, кофе и соевых бобов, широкий круг пользователей полагается на технологии компании Akurek.

Наши высокопроизводительные машины используются в основном в

- \* Операции по предварительной очистке доставки и приема урожая.
- \* Мельницы и солодовни
- \* Силосы и складские помещения
- \* Заводы по переработке семян

Заводы по переработке семян

Эти типы машин, хотя и сильно отличаются друг от друга, имеют одну важную общую черту: Любой, кто выберет одну из чистящих и сортировочных машин серии VEGA, получит тысячу раз проверенную технологию очистки зерен зерновых, масличных и бобовых культур, а также для переработки пивоваренного ячменя, солода и семян. И проверенная система с классификацией воздуха на входе и высокоинтенсивным вертикальным просеиванием на выходе. Эти системы очистки ежедневно подвергаются испытаниям бесчисленным количеством компаний по всему миру.

С самого начала чистящие машины были одним из основных продуктов Akurek.

В ходе критического диалога с нашими клиентами и партнерами мы постоянно получаем и реализуем запросы и предложения и реагируем на запросы рынка целенаправленными разработками.

Логичный результат: современные чистящие машины серии VEGA, которые не оставляют желать лучшего благодаря своим функциональным деталям и целостным, индивидуальным концепциям. Качество проявляется в ряде характеристик, например:

- \* Новейшие технологии, основанные на многолетнем опыте разработки высококачественных очистных машин для обмолота.
- \* Двойное всасывание благодаря вертикальным ситам на входе и выходе, для высокоинтенсивной, экономичной и экологически чистой очистки за счет отделения воздуха от мелких частиц.
- \* Высокая почасовая производительность благодаря большой площади экрана даже для очень загрязненных или влажных продуктов
- \* Экономичное решение для обработки одного или двух различных видов продукции без необходимости смены сита.
- \* Оптимизированная адаптированность системы к очищаемому продукту благодаря регулировке объема воздуха – либо дистанционно, либо непосредственно «вручную»
- \* Минимальное обслуживание благодаря оптимизированной конструкции и использованию высококачественных компонентов



## → Машина предварительной очистки Vega

### Применение и характеристики

Очистительные машины серий VEGA 22A, VEGA 222A и VEGA 333A – это проверенные во всем мире универсальные очистные машины для одиночной или двойной сортировки продукта без необходимости замены сита. Они были разработаны специально для работы с такими сложными продуктами, как, например, рапс и используются в основном в силосах и перерабатывающих заводах, а также на складах и солодовнях.

Основные особенности

\* Экономичная и высокоэффективная система очистки благодаря двукратному использованию всасываемого воздуха

\* Высокая производительность благодаря проверенной временем системе просеивания с круговыми колебательными движениями

Очистка и сортировка через крупнозернистые сита и сортировку на 4 фракции:

1-й сорт = очищенные товары

2-й сорт = мелкое зерно Отходы = крупные частицы

Сбор на входе и выходе = легкие частицы

\* Высокая эксплуатационная надежность благодаря сеткам с перфорированными металлическими пластинами на прочной стальной раме и проверенной временем системе очистки резиновых шариков

\* Удобная регулировка расхода воздуха для оптимальной настройки машины для соответствующего продукта

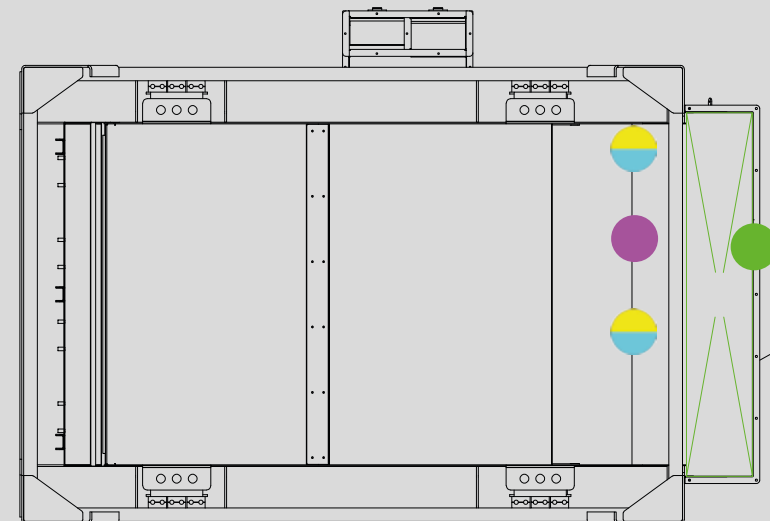
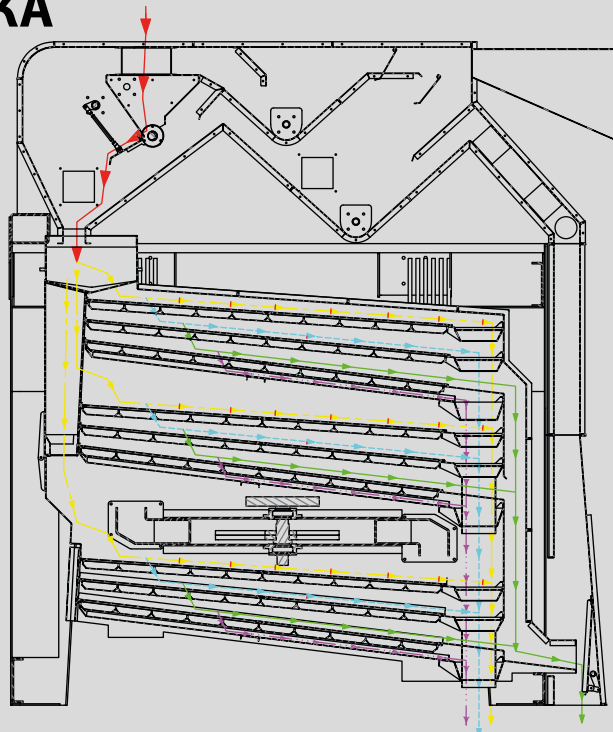
\* Высокая плотность экрана в небольшом пространстве

\* Низкое потерление энергии

		VC22A	VC2222A	VC333A
Рабочая область	mm	1500	1500	1500
Зона просмотра				
Общее количество	m <sup>2</sup>	12	24	27
Зона предварительного просмотра		6	12	18
Основная зона просмотра		6	12	9
Ситовые двигатели	кг	2,2	3,0	3,0
Другое		1,5	1,5	1,5
Требования к воздуху (при 90 мм вод. Ст.)	m <sup>3</sup> /min	160	200	190
Общий вес	кг	4500	7000	6000
Размеры				
Длина	mm	3315	3315	3315
Ширина		2270	2270	2270
Высота		2500	3270	3600

### ТАБЛИЦА ПОТОКА

- пыль
- 2.Грубый
- Грубый
- ЧИСТЫЙ





## AKYUREK УНИВЕРСАЛЬНЫЕ СЕРИИ EXCELL, ПРЕДВАРИТЕЛЬНЫЕ ОЧИСТИТЕЛИ СЕМЯН

Ассортимент продукции охватывает Akyurek EXCELL, aspirаторы и Akyurek Combi очистители. Akyurek Universal Excell очистители специально разработаны для предварительной очистки с использованием площади 5-15м<sup>2</sup> в сочетании с современной системой аспирации.

Akyurek Universal Excell очистители специально разработаны для предварительной очистки с использованием площади 5-15м<sup>2</sup> в сочетании с современной системой аспирации.

Предварительная очистка может заменить грубую очистку при получении сырья, из которого, кроме крупных примесей, удаляется большая часть песка, тонкого зерна и сорняки. Pre-уборщики имеют мощности в диапазоне от 5 до 100 т / ч. Все эти очистители имеют эффективное двухэтапное всасывание, в начале и конце процесса, а также системы для разделения легких продуктов, таких как плевел, солома, легкие зерна и т.д.

### Вибрационный Регулятор Поддачи Продукта полной шириной

- Бесступенчатая регулировка мощности подачи через отдельную панель управления.
- Обеспечивает равномерный поток по всей ширине решета.
- Значительно улучшает воздушную очистку, так как продукт попадает на область предварительного всасывания равномерным образом.

**Питающий Валик** - Имеет регулируемый затвор мощности в сочетании с бесступенчатым регулированием скорости подающего ролика, который контролирует мощность подачи.

- На его не влияет легкий материал отходов и большие примеси, такие как камни и т. д.
- Имеет встроенное подпружиненное предохранительное устройство, которое защищает подающий ролик от повреждений.

### Системы предварительно и после всасывания

Построенная в виде двух отдельных блоков всасывания воздуха.

- Может быть подключена к существующим системам центральной аспирации из-за малого расхода воздуха.

### Выход шнекового конвейера для легких отбросов

- Обеспечивает непрерывную выгрузку пыли и мусора от воздушной системы с помощью шнеков.
- Имеет пальцевые клапаны для обеспечения оптимального разделения пыли в расширительной камере, предотвращая попадание ложного воздуха в камеру.

### Решетные коробки из березовой фанеры, покрытые пленкой Swedotex

- Устойчивы к влаге и к насекомым, одобрены пищевой промышленности.
- Построены со сменными носящими пластинами и бегунами экрана в открытых зонах.
- Они имеют длительный срок службы за счет того, что фанера легко справляется с вибрациями экранов коробки.

- Они дают меньше резонанса вследствие пользы переклейки, таким образом приводя к более хорошей рабочей среде.

### Распределитель

- Соответственно обеспечивает 50% -ное распределение потока зерна через верхние и нижние ящики экрана.
- Распределители обеспечивают распределение потока зерна в каждой коробке экрана между различными строками экрана на уровенную 50% и 33%.

### Доступ К Экранам

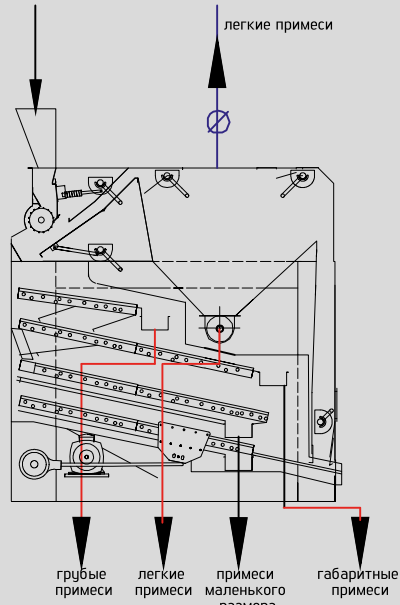
- Люки Доступа Имеют Блокировки Snap-Action.
- Люки маленькие и навесные на дне.
- Быстрая смена экранов.

### Технические Данные & Диаграмма Емкости

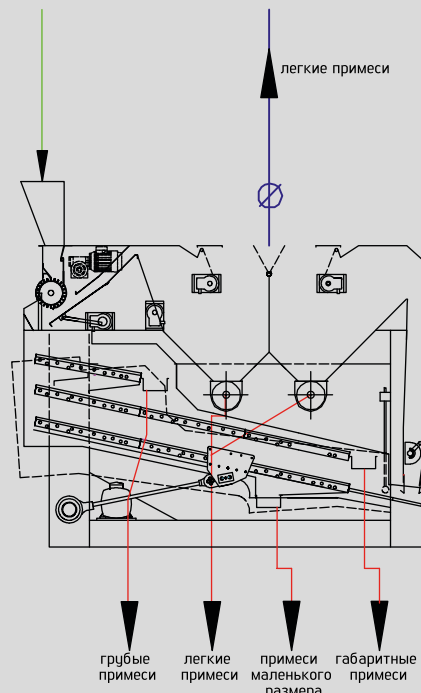
УНИВЕРСАЛЬНЫЙ Предварительный Очиститель	242	243.1&243.2	244.1&244.2	245	246
Руководство По Емкости (Не более 20% влажности)					
<b>Предварительная Очистка</b>	tph	tph	tph	tph	tph
Пшеница И Ячмень	30	45	50	60	100
Кукуруза	25	35	40	50	90
Кукуруза	25	35	40	50	90
Зеленый Горошек	25	35	40	50	90
Пэдди Рис (Грубый Рис)	12,5	17,5	20-25	30-35	45-50
подсолнечная семечка (14% Влажности)	12,5	17,5	20-26	30-36	45-51
<b>Подсолнечник (14% Влажности)</b>					
Пивоваренный Ячмень	3-5 t/h	5-8 t/h	6-10 t/h	10-15 t/h	15-25 t/h
Зерно Семян	1-3 t/h	3-5 t/h	4-6 t/h	6-8 t/h	8-12 t/h
Семена Рапса (98% Чистоты)	1-3 t/h	3-6 t/h	4-6 t/h	6-8 t/h	8-12 t/h
Кукуруза И Горох	1-3 t/h	3-4 t/h	4-6 t/h	6-8 t/h	20 t/h
<b>Общая Площадь Просеивания:</b>	5 m <sup>2</sup>	7 m <sup>2</sup>	10 m <sup>2</sup>	13 m <sup>2</sup>	15 m <sup>2</sup>
<b>Общие Размеры:</b>					
<b>Высота (Без вентилятора)</b>	2245 mm	2245 mm	2565 mm	2895 mm	3230 mm
<b>Длина</b>	2235 mm	3012 mm	3012 mm	3270 mm	3625 mm
<b>Ширина (Включая двигатель)</b>	1940 mm	1913 mm	1913 mm	2300 mm	1958 mm
<b>Моторы</b>					
<b>Решета</b>	1,5 kW	2,2 kW	2,2 kW	1,5 kW	1,1 kW
<b>Вентилятор</b>	5,5 kW	5,5 kW	7,50 kW	7,50 kW	11,00 kW
<b>Подающий Ролик</b>	0,75 kW	0,75 kW	0,75 kW	1,1 kW	2,2 kW
<b>Воздушный Объем</b>					
Предварительная и После всасывания	6400 m <sup>3</sup>	10600 m <sup>3</sup>	10600 m <sup>3</sup>	11000 m <sup>3</sup>	15000 m <sup>3</sup>
<b>Вес</b>	1610 kg	1935 kg	2140 kg	2310 kg	3035 kg
<b>Объем Груза 11 м3</b>	11 m <sup>3</sup>	15 m <sup>3</sup>	17 m <sup>3</sup>	22 m <sup>3</sup>	25 m <sup>3</sup>



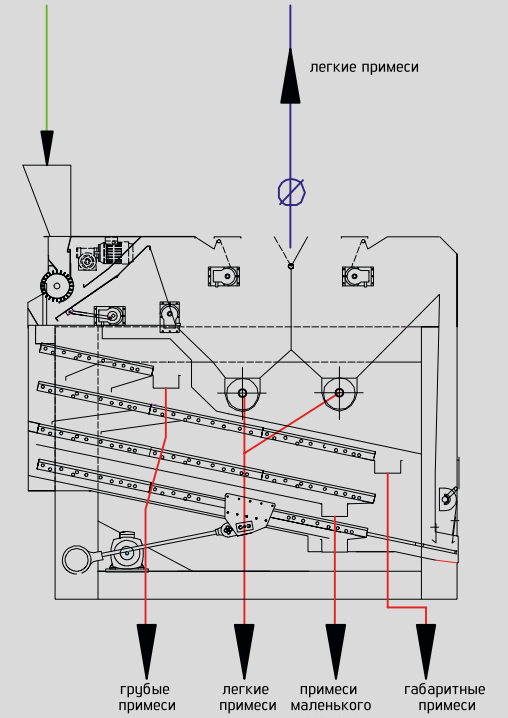
**AKYUREKEXCELL 242**



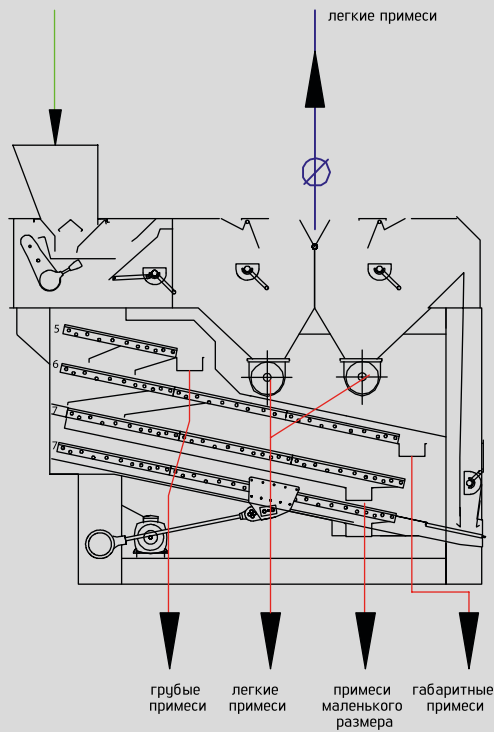
**AKYUREKEXCELL 243**



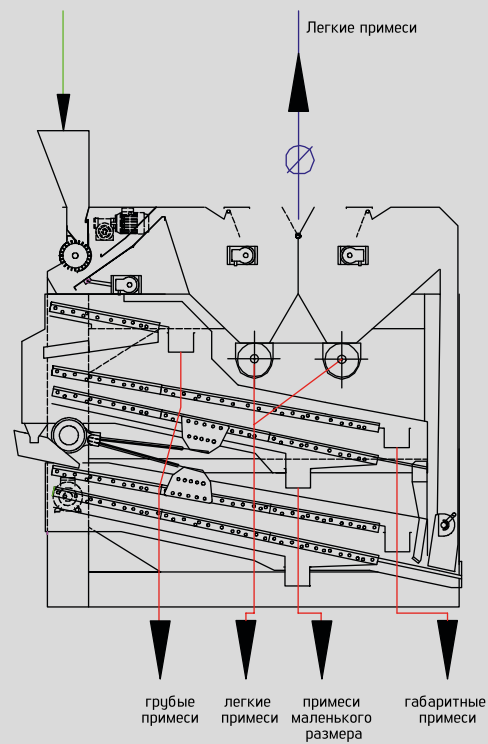
**AKYUREKEXCELL 244**



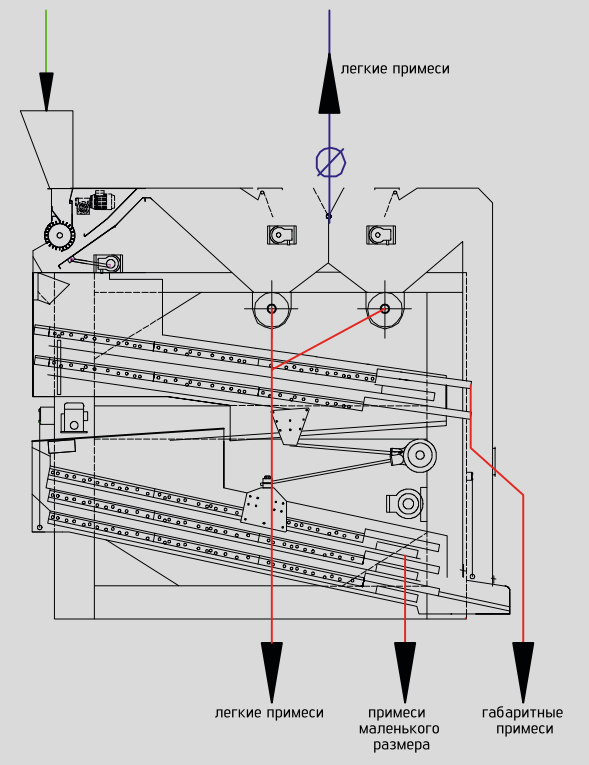
**AKYUREKEXCELL 244.1**



**AKYUREKEXCELL 245**



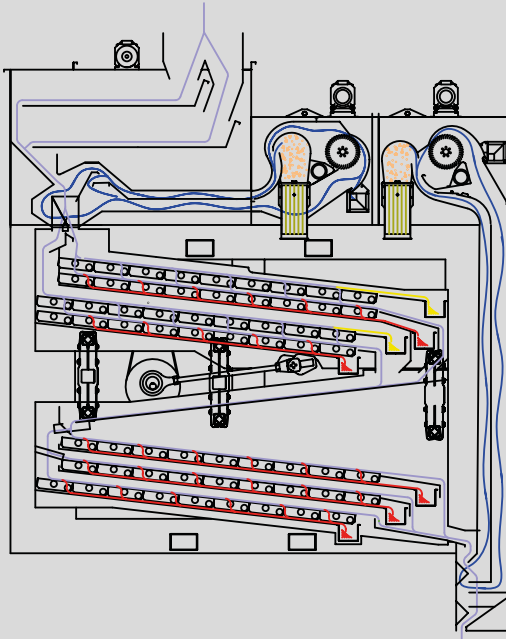
**AKYUREKEXCELL 246**



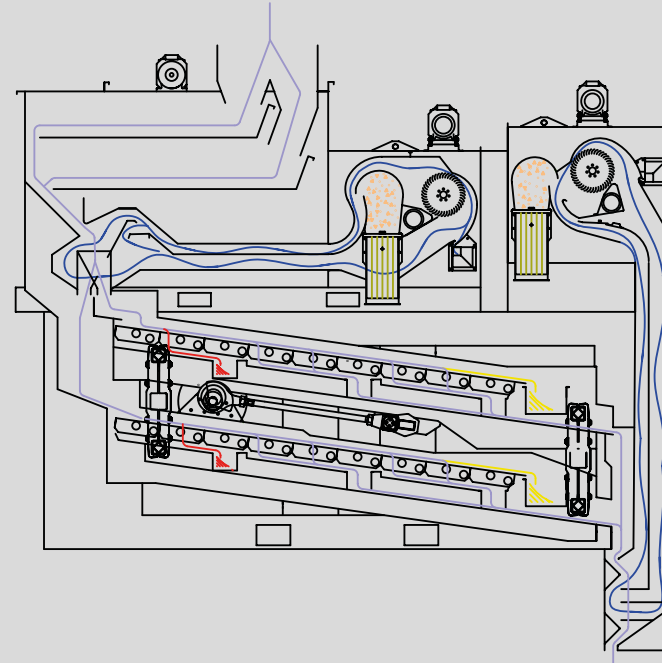




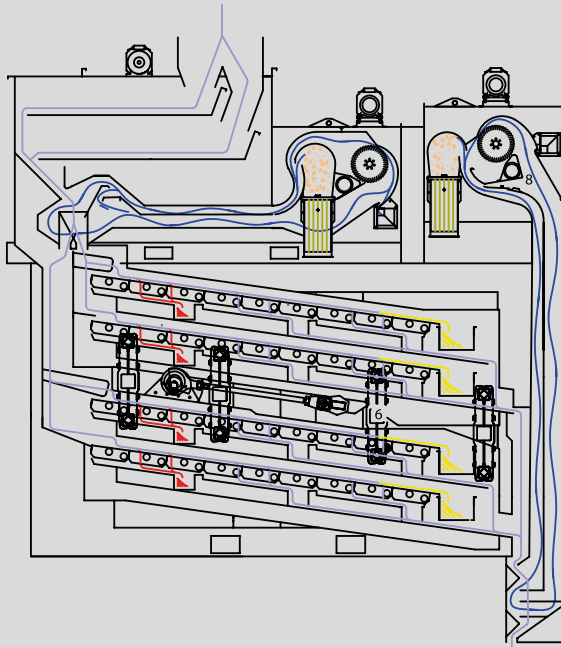
**AKYUREKEXCELL 262**



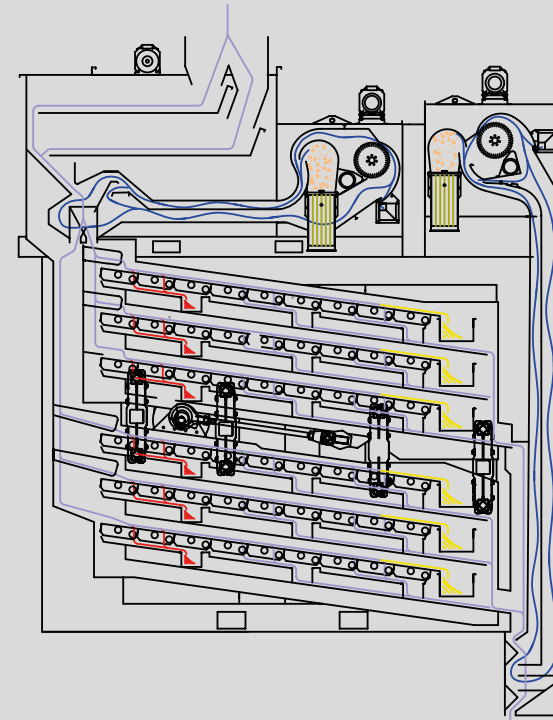
**AKYUREKEXCELL 266**



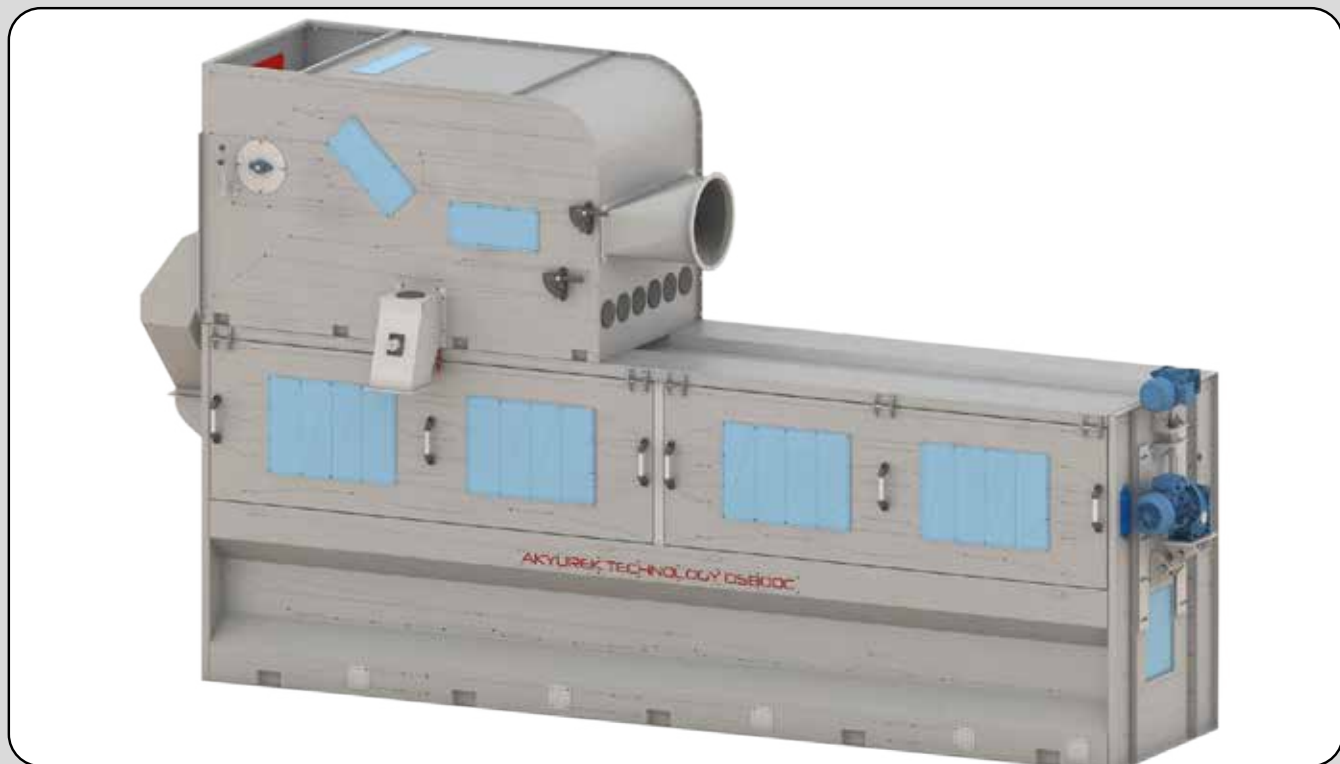
**AKYUREKEXCELL 267**



**AKYUREKEXCELL 268**



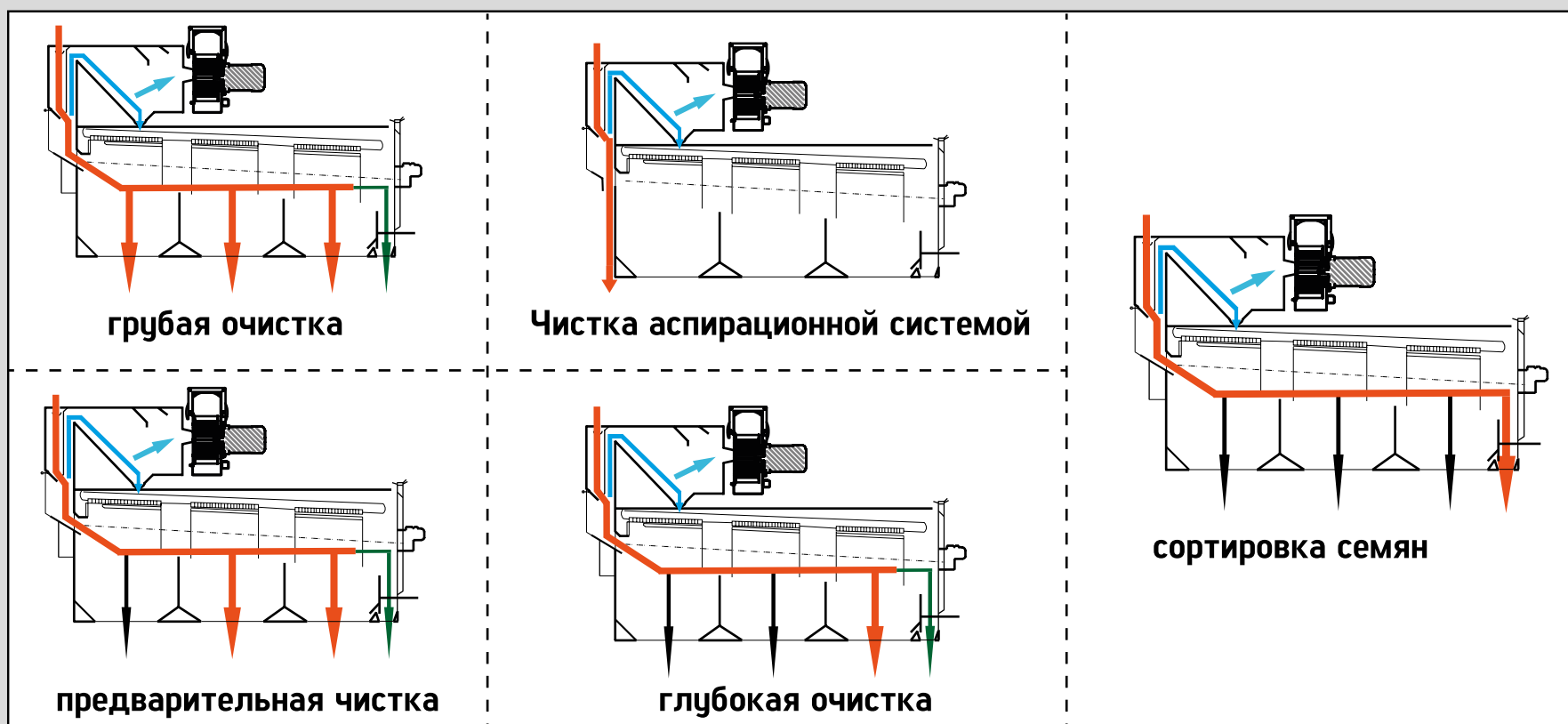
→ Сепараторы Семян → Зерноочистительные Машины → Предварительные Зерноочистители → Барабанный Очиститель



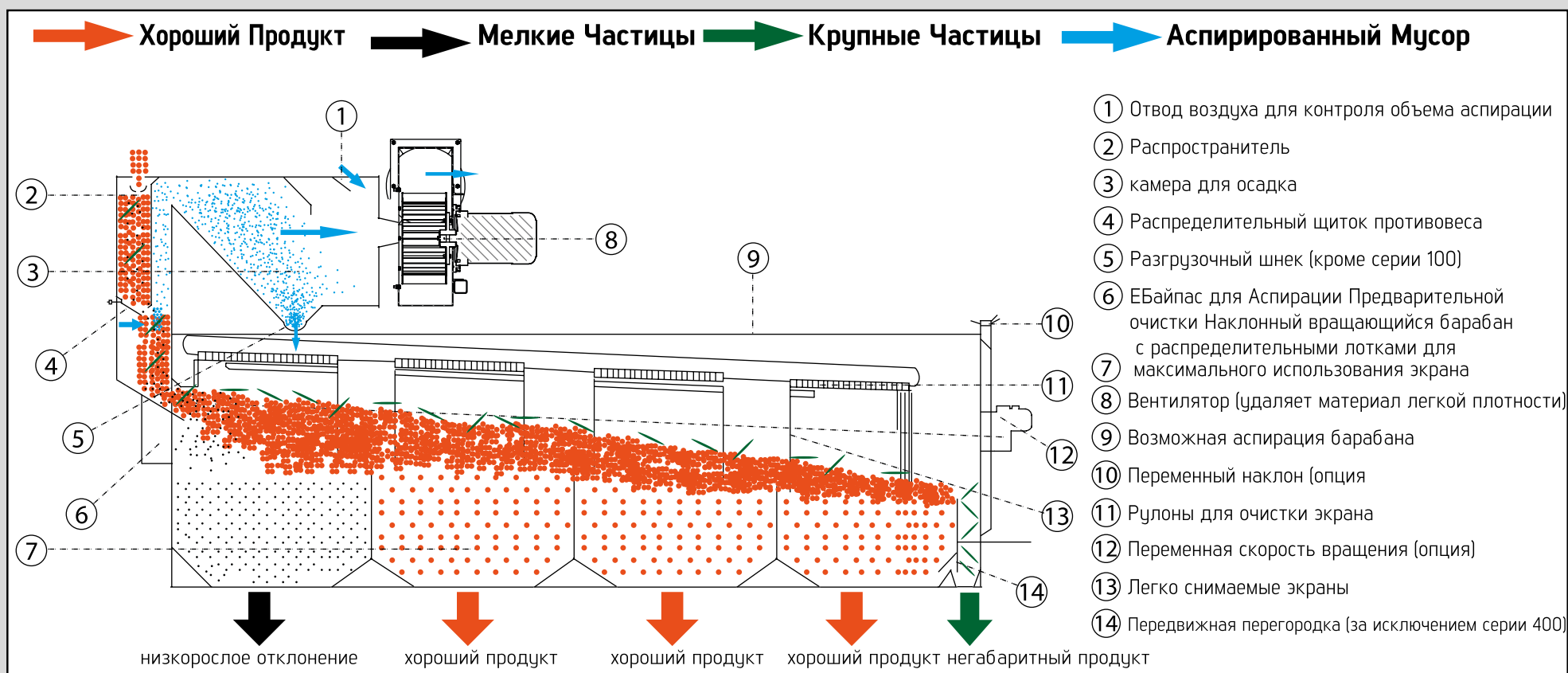
## БАРАБАНЫЙ ОЧИСТИТЕЛЬ RDSC

**Очистка Семян;** Барабанный очиститель состоит из аспирационной системы, за которой следуют вращающиеся перфорированные барабанные экраны. Семена проходят через аспирационную систему для отделения легких примесей, затем переходят к перфорированным ситам, где отделяются примеси средних фракций и, наконец, отделенные в конце барабана, удаляются большие частицы.

**Сортировка Семян;** Очиститель вращающегося барабана состоит из аспирационной системы или может поставляться без аспирационной системы, если это не требуется для целей сортировки семян. Семена проходят через аспирационную систему для отделения легких примесей (при подаче аспирационной системы), тогда задача экранирования происходит на обозначенных перфорированных экранах в зависимости от требуемой работы и размеров / сортов нижней части, разделенных в барабане.







Модель	количество сит	Диаметр Барабана (мм)	ЕМКОСТЬ				Размеры(мм)			приводной двигатель барабана
			ТОНН В ЧАС (ТВЧ)	ТОНН В ЧАС (ТВЧ)	Очистка* ТРН	классификация* ТРН	длина	Ширина	высота	
RDSC-102	2	550 Ø	-	4,5	3,5	1	1800 mm	650 mm	800 mm	1,1 kW
RDSC-103	3	550 Ø	-	6	5	1,5	2300 mm	650 mm	800 mm	1,1 kW
RDSC-104	4	550 Ø	-	8	7	3	2800 mm	650 mm	800 mm	1,1 kW
RDSC-203	3	650 Ø	40	30	15	4	3100 mm	850 mm	1300 mm	1,1 kW
RDSC-204	4	650 Ø	40	35	25	6	3800 mm	850 mm	1300 mm	1,1 kW
RDSC-303	3	850 Ø	90	70	50	8	4600 mm	1000 mm	1700 mm	2,2 kW
RDSC-304	4	850 Ø	90	90	70	12	5700 mm	1000 mm	1700 mm	2,2 kW
RDSC-403	3	1300 Ø	250	200	110	14	5100 mm	1550 mm	2300 mm	3 kW
RDSC-404	4	1300 Ø	250	250	200	20	6250 mm	1550 mm	2300 mm	4-5,5 - 7,5 kW
RDSC-405	5	1300 Ø	250	250	200	25	7300 mm	1550 mm	2300 mm	5,5 - 7,5 kW

\*à base de blé de densité 750 kg / m3 et 2% d'impuretés. - на основе пшеницы плотностью 750 кг / м3 и 2% примесей.



## Предварительный Зерноочиститель Скальператор (Решетчатый Барабан) AKDS-1000

Эффективная машина предварительной очистки для высоких входных емкостей. Процесс предварительной очистки снижает требования к техническому обслуживанию машин, но и дает высокое качество очистки продуктов. Барабанные сита эффективны при удалении слишком больших и низкорослых примесей, таких как куски дерева, камень и т.д. от продукта. Это делает необходимым наличие барабанной ситовой машины во входной секции хранилищ для хранения и переноса семян или в технологических линиях. Доступны различные размеры экрана барабана, от 10мм до 60 мм.

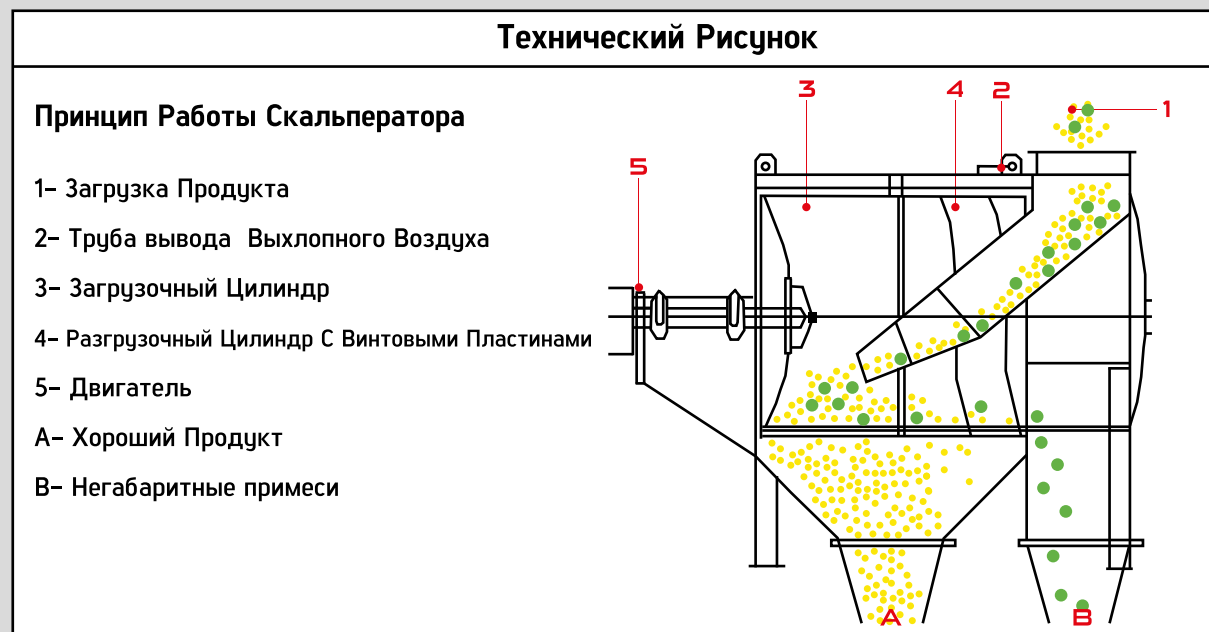
Все подвижные компоненты закрыты, что обеспечивает эффективную защиту обслуживающего персонала. Предварительная обработка продукта с скальператором предотвращает поломку оборудования в линии находящегося после него. Это повышает эксплуатационную надежность всей производственной установки.

Использование высококачественных компонентов делает машину очень устойчивой к износу.

Это уменьшает требования к обслуживанию и увеличивает срок службы машины.

Нависящий скрининг-барабан обеспечивает быструю и легкую замену экрана. Закрытая конструкция машины и аспирационное вентиляционное отверстие гарантирует, область вокруг машины также остается чистой во все времена.

Технические Данные		
Модель		
AKDS-1000		
Производительность	В Обрабатывающей Линии	5-15 t/h
	Перед Хранением	200 t/h
В Целом Габаритные Размеры	A (mm)	1000
	B (mm)	2000
	C (mm)	1500
	D (mm)	180
Объем Воздуха	3,00	
Вес	360 (kg)	







## Вибрационный Предварительной Сепаратор C.SAS -013

Современный дизайн вибрационного ситового сепаратора позволяет достичь высококачественной очистки на больших мощностях, имея небольшие габаритные размеры и низкое энергопотребление. Он используется для отделения примесей крупногабаритных и нижних фракций из гранулированных материалов.

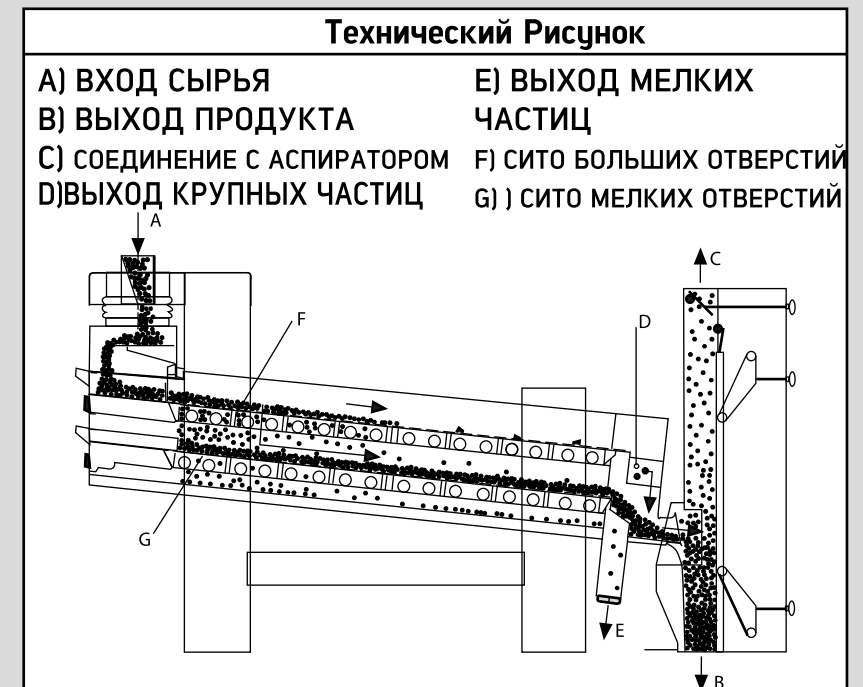
### ЭКСПЛУАТАЦИЯ

Продукт подается на станцию с помощью поставляемого конвейерного оборудования, а затем перемещается в переднюю часть сетчатой корзины, где устройство распределения зерна распределяет зерно по всей ширине сита. Возвратно-поступательное движение, вызванное вибрационными двигателями, перемещает материал вниз по поверхности экрана и в то же время эффективно направляет зерно в вертикальное положение, чтобы пройти через перфорированные экраны.

Akyurek C.SAS-013 был спроектирован таким образом, чтобы шток двигался медленнее вниз по сите к выпускному / высокому концу, чем к впускному / головному концу. Это приводит к тому, что на решетке задерживается вертикалирующий запас, улучшая распределение запасов и увеличивая емкость сита.

На первой ситовой палубе отделяются и вытесняются примеси, большие, чем зерно. Проходы от первой решетчатой палубы переходят на вторую решетчатую палубу, где отделяются примеси, меньшие зерновых зерен.

Технические данные и таблица грузоподъемности							
Модель	Данные & График Емкости		Размер Сит (См) Ширина, Длина(мм) (mm)	Расход Воздуха ПМакс. Производ-ть Тонн/Час	Мощность Двигателя		
	Производ ительность (Тонн/Ч)	Деғ. Yüksek Perf. t/s			Палуба Решета (кВт)	Расход Воздуха М3/Мин	1500 об / мин
C.SAS-013 100x200	58	15	1000x2000	4800	2 x 0.50	4	
C.SAS-013 150x200	65	18	1500x2000	4800	2 x 0.75	4	





## ИНТЕНСИВНЫЕ ОЧИСТИТЕЛИ СЕРИИ AKYUREKEXCELL 200

### Системы Предварительно И После Всасывания

- Построены как отдельные системы для обеспечения точной и независимой очистки воздуха.
- Отделяет легкие частицы до того, как материал достигает сита.
- Улучшает эффект очистки и повышает производительность.
- Обеспечивает отличную чистоту продукта благодаря всасыванию легких частиц, таких как пустые семена, шелуха, пыль и т. д. после того как продукт покидает очиститель через воздушного сито.

### Системы Предварительно И После Всасывания

- Построены как отдельные системы для обеспечения точной и независимой очистки воздуха.
- Отделяет легкие частицы до того, как материал достигает сита.
- Улучшает эффект очистки и повышает производительность.
- Обеспечивает отличную чистоту продукта благодаря всасыванию легких частиц, таких как пустые семена, шелуха, пыль и т. д. после того как продукт покидает очиститель через воздушного сито

### Изменение Потока Продукта

- Делает много различных подач продукта возможным согласно емкости, продукту, числу частей количество фракций и т.д
- С помощью шести разных диаграмм в очистителе обеспечивается отличная чистота и минимальные отходы.
- Легко сделать путем изменения размера сит и положения выходных лотков

### Перфорированные Решета

- Доступны с круглыми и длинными ячейками с размером от 0,3 до 25,0 мм.
- Доступны в виде сетчатых решет из проволоочной сетки, также доступны в виде решетных пластин с очень малым допуском, что обеспечивает минимальные потери при чистке.
- Доступны стандартные размеры

### Корпус Решета Из Березовой Фанеры

- Устойчивы к влаге и насекомым.
- Построены со сменными носящими пластинами и бегунами экрана в открытых зонах.

### Сбалансированная Эксцентриковая Система

- Установлены противовесы, которые обеспечивают плавный ход.
- Минимальное напряжение на зданиях и стальных конструкциях.
- Устанавливается с подшипниковым «тяжелых нагрузок».

### Шаровая Коробка

- Обеспечивает эффективную очистку сит с помощью резиновых шариков.
- Может поддерживать эффект очистки при экстремально низкими температурами, так как резиновые шарики отлиты в очень подходящем материале.
- Они отлиты так твердыми, что предотвращает застрявшие семена и т.д. (самоочистка).

### Воздушный Подъемный Канал

- Устраняет легкие семена в камеру с переменным расширением, через которую шелуха, пыль и т. д. приводятся с воздушным потоком в систему после всасывания.
- Доступен с очень большой камерой расширения и центральной розеткой для иальных процессов.

Технические Данные & Диаграмма Емкости										
ИНТЕНСИВНЫЕ ОЧИСТИТЕЛИ СЕРИИ AKYUREKEXCELL 200										
Решето	Вид	201	202	204	205	206	207	208	209	
	Площадь сита m <sup>2</sup>	0,96	3,0	7,0	10,0	15,0	18,0	24,0	33,0	
	Решето	Длин..	cm	80	160	160	160	240	240	240
		Шир..	cm	40	62,5	125	125	125	125	125
	Количество решёт		3	3	3,5	5	5	6	8	11
Порядок взаимодействующих решёт		1/1/1	1/1/1	0,5/1/1/1	2/1/2	2/1/2	2/1/3	3/2/3	4/3/4	
Зерновые культуры	Пшеница, рожь, сорго	0,20	2,5	5,0	7,5	12,0	20,0	25,0	30,0	
	Ячмень	0,20	2,5	5,0	7,5	12,0	20,0	25,0	30,0	
	овес	0,10	2,0	4,0	6,0	9,0	16,0	20,0	24,0	
	Кукуруза	0,10	2,0	4,0	6,0	9,0	16,0	20,0	24,0	
	Сырой рис	0,08	1,5	3,0	4,5	7,0	12,0	15,0	18,0	
	Белый рис	0,10	2,0	4,0	6,0	9,0	16,0	20,0	24,0	
Бобовые	Соя	0,08	2,0	4,0	6,0	9,0	12,0	15,0	18,0	
	Горох	0,08	2,0	4,0	6,0	9,0	16,0	20,0	24,0	
	Клевер	0,04	0,5	1,0	1,6	2,2	3,5	5,0	6,5	
Другая продукция	Необработанные семена	0,04	0,4	0,75	1,6	1,8	3,0	4,0	5,0	
	Необработанные семена	0,04	2,0	4,0	6,0	9,0	16,0	20,0	24,0	
	Семена подсолнуха	0,04	1,0	2,0	3,0	4,5	8,0	10,0	12,0	
	Сахарная свекла	0,04	1,2	2,5	3,5	5,0	9,0	11,0	13,0	
	Необработанные зерна кофе	0,08	2,0	4,0	6,0	9,0	16,0	20,0	24,0	
Обжаренные зерна кофе	0,04	1,2	2,5	3,5	5,0	9,0	11,0	13,0		

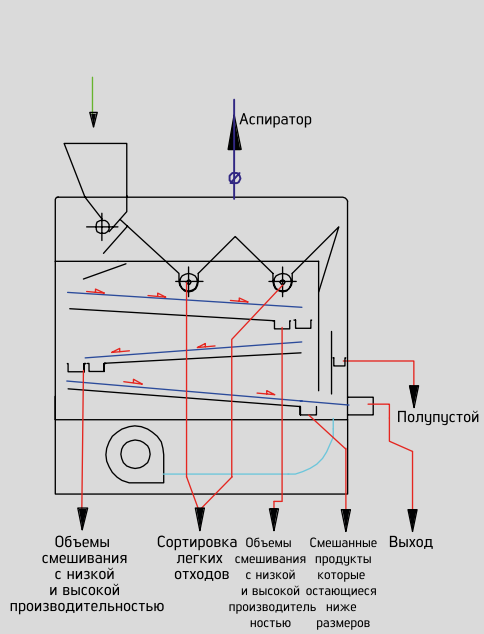


→ текст возле стрелки

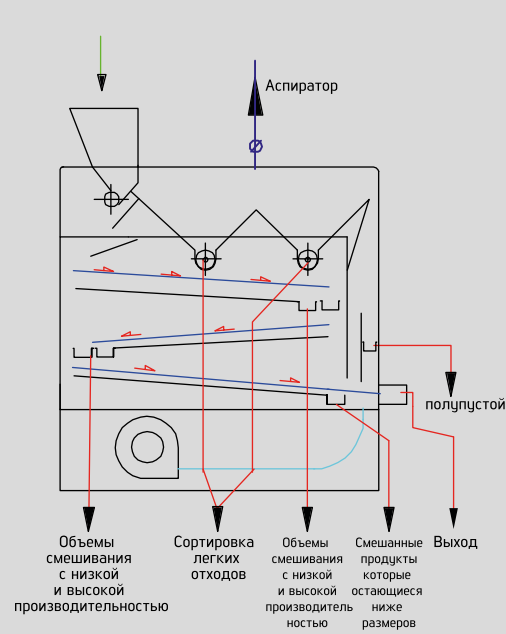
→ серия очистителей с супер тонким ситом

→ Excell 200 очиститель с ситом тонкого фильтра

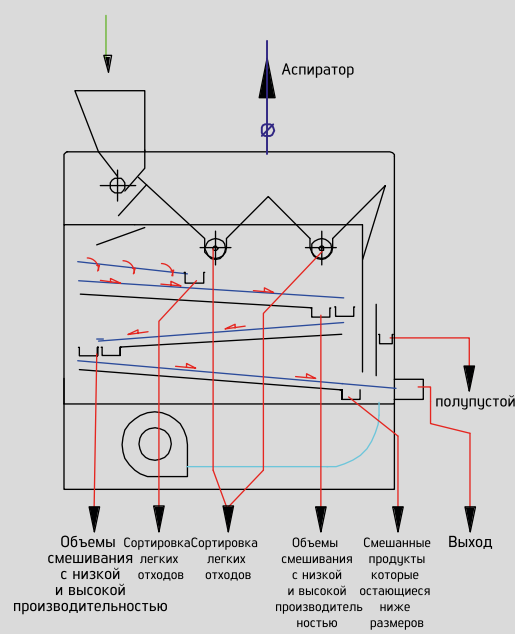
**AKYUREKEXCELL 201**



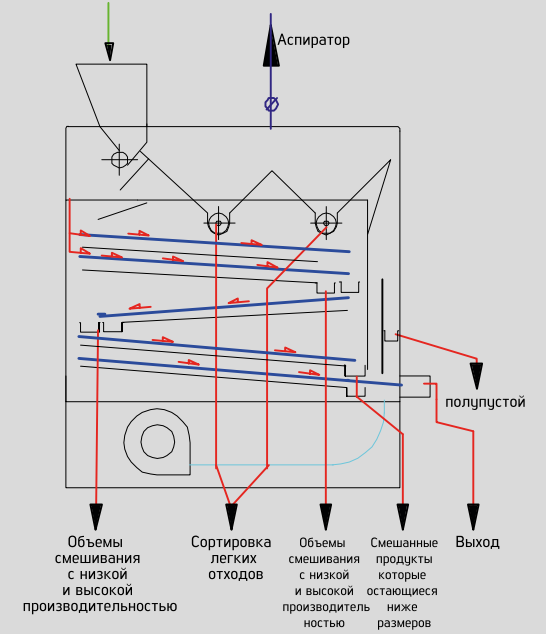
**AKYUREKEXCELL 202**



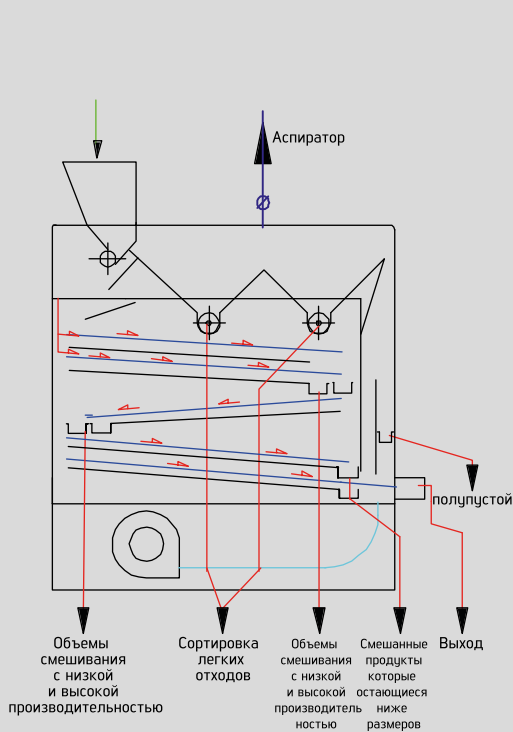
**AKYUREKEXCELL 204**



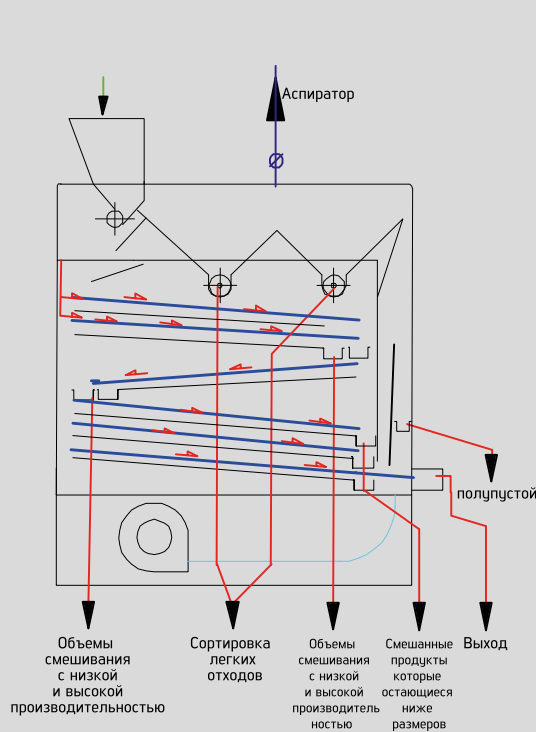
**AKYUREKEXCELL 205**



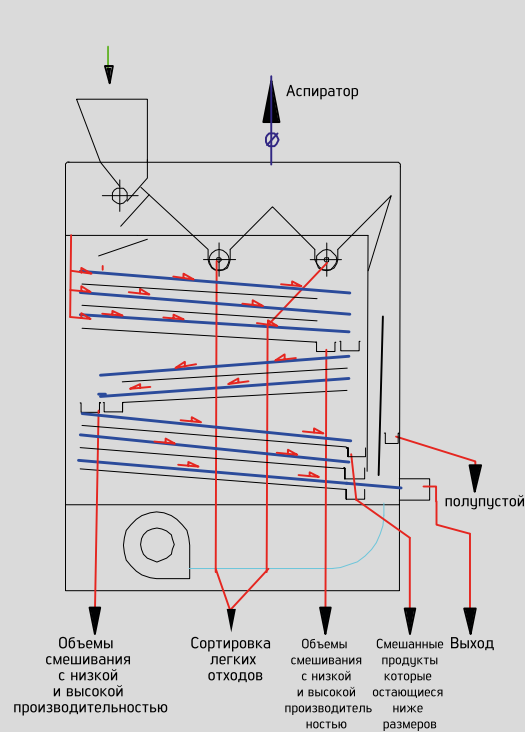
**AKYUREKEXCELL 206**



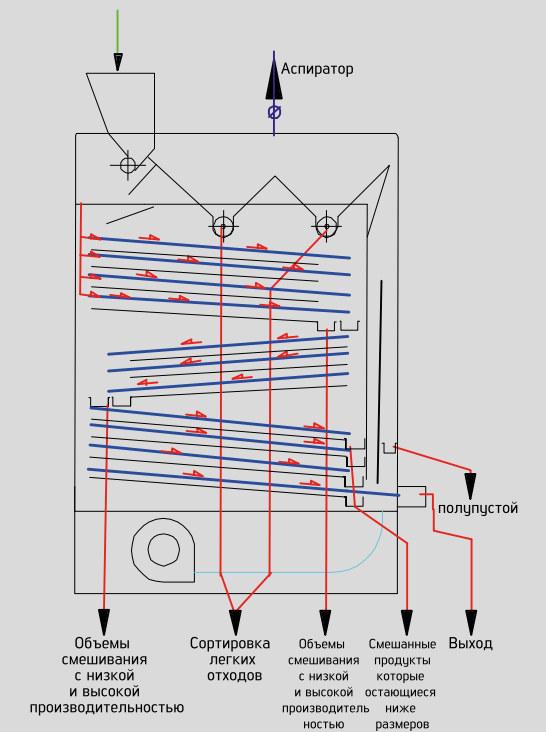
**AKYUREKEXCELL 207**



**AKYUREKEXCELL 208**



**AKYUREKEXCELL 209**





## ИНТЕНСИВНЫЙ ОЧИСТИТЕЛЬ СЕРИИ AKYUREKEXCELL 50

### Интегрированный Смеситель И Вал Подачи

- С помощью мешалки обеспечивает чтобы не образуется накопление продукта.
- Создан на входе на легкие продукты, такие как семена трав и т.д.
- Возможность изменения потока.
- Имеет подающий вентиль, который в сочетании с переменным числом оборотов контролирует скорость подачи

### Системы Предварительно И После Всасывания

Построены как отдельные системы для обеспечения точной и независимой очистки воздуха. Отделяет легкие частицы до того, как материал достигает сита.

- Обеспечивает отличную чистоту продукта благодаря всасыванию легких частиц, таких как пустые семена, шелуха, пыль и т. д. после того как продукт покидает очиститель через воздушного сито.

### Корпус Решета Из Березовой Фанеры

Устойчивы к влаге и насекомым.

- Построены со сменными носящими пластинами и бегунами экрана в открытых зонах.
- Они выдают меньше резонанса из-за березовой фанеры и, следовательно, улучшается рабочая среда.

### Шаровая Коробка

- Обеспечивает эффективную очистку сит с помощью резиновых шариков.
- Может поддерживать эффект очистки при экстремально низкими температурами, так как резиновые шарики отлиты в очень подходящем материале.
- Она индивидуально монтируется в «туфлях экрана» – на корпусе, что обеспечивает быструю смену сит без снятия шариковых коробок.

### Воздушный Подъемный Ситовый Экран

- Служит для передачи продукта через поток воздуха, чтобы обеспечить устранение легких частиц.
- Заставляет продукт проходить через проход, чтобы повернуть свою самую большую поверхность против воздушного потока, чтобы обеспечить оптимальное разделение.
- Построен с регулируемым воздухоотводчиком над воздух-подъемном ситом, что обеспечивает оптимальный сбор отброшенных легких частиц.

### Винтовой Конвейер Для Легких Отходов

- Обеспечивает непрерывный сброс пыли и легких отходов из воздушной системы с помощью винтов.
- Имеет пальцевые клапаны для обеспечения оптимального разделения пыли в расширительной камере, предотвращая попадание ложного воздуха в камеру

### Воздушный Подъемник

- Способен, с помощью ступенчатых вентиляторов и воздуховодов, дать полностью равномерное давление воздуха под продуктом, когда он покидает очиститель.
- Предоставляет полное продувание продукта, что обеспечивает устранение мелких семян, шелухи, соломы и пыли.
- Со специальными рабочими колесами, обеспечивающими низкий уровень шума

### Сбалансированная Эксцентриковая Система

- Установлены противовесы, которые обеспечивают плавный ход.
- Минимальное напряжение на зданиях и стальных конструкциях.
- Устанавливается с подшипниковым «тяжелых нагрузок».

### Простота В Эксплуатации

- Поскольку все места регулировки расположены на подходящей высоте.
- Благодаря регулировкам со шкалами для быстрой и точной перестройки
- Поскольку все рабочие рукоятки размещены на той же стороне, что и выходы

### Готовый Продукт Высокого Качества

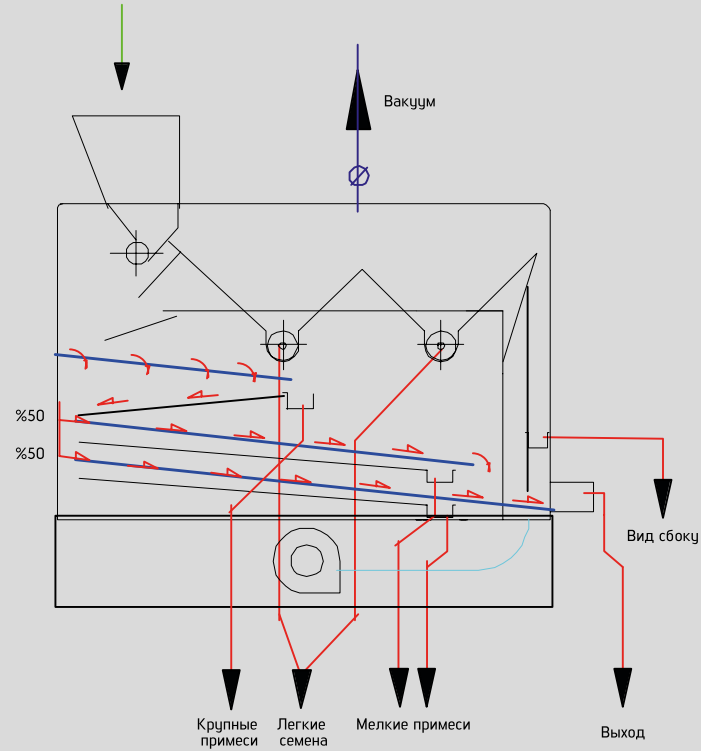
- Ясно иллюстрируется разницей между очищенным семенами / хорошим продуктом и отброшенным легким бракированным продуктом в системе воздухоподнятия.
- Уменьшает во многих случаях размер последующих обрабатывающих машин.

### Технические Данные & Диаграмма Емкости

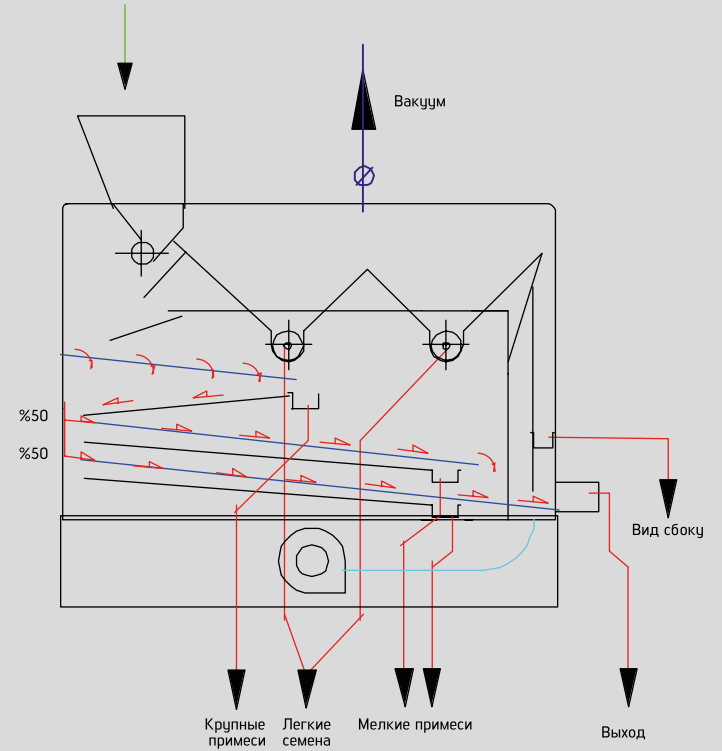
Интенсивный Очиститель EXCELL 50	UQM	51	52	53	54
Решета Для Отс. Больших Примесей (Д X Ш)	mm	80x80	125x80	125x80	150x160
Маленький экран ДхШ сверху Нижний размер экрана LxW снизу	mm	80x160	125x160	125x160	150x240
Площадь Просеивания	m <sup>2</sup>	3,2	5	7	9,6
Двигатель. Подающий Ролик	Квт (Киловатт)	0,55	0,55	0,55	0,55
Двигатель. Эксцентричный	Квт (Киловатт)	1,5	2,00	2,00	3,00
Двигатель. Воздушный Подъем	Квт (Киловатт)	1,5	2,00	2,00	2,00
- Емкость, Пшеница	Тонны / Час	2,0-3,0	3,0-4,0	4,0-5,0	7,5-10,0
Емкость, Пэдди Рис (Грубый Рис)	Тонны / Час	1,0-2,0	2,0-3,0	3,0-4,0	4,0-6,0



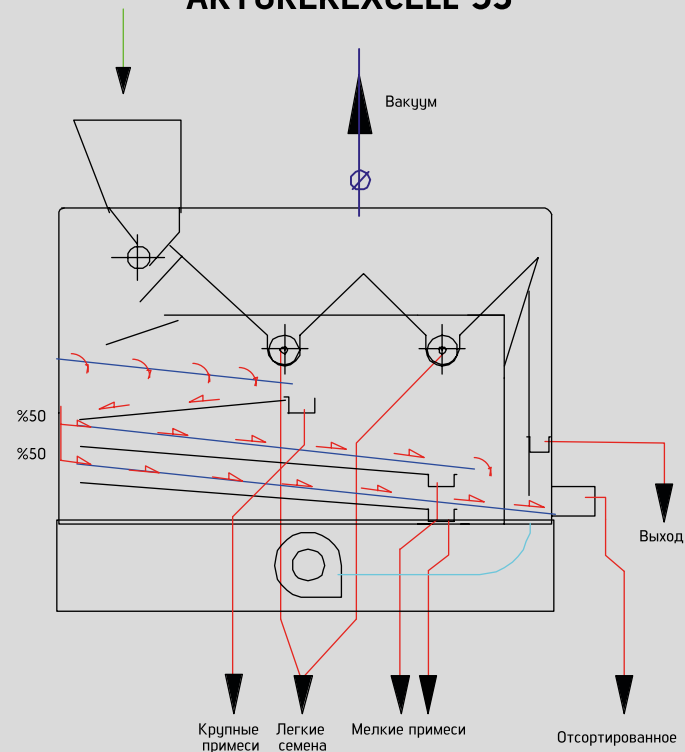
**AKYUREKEXCELL 51**



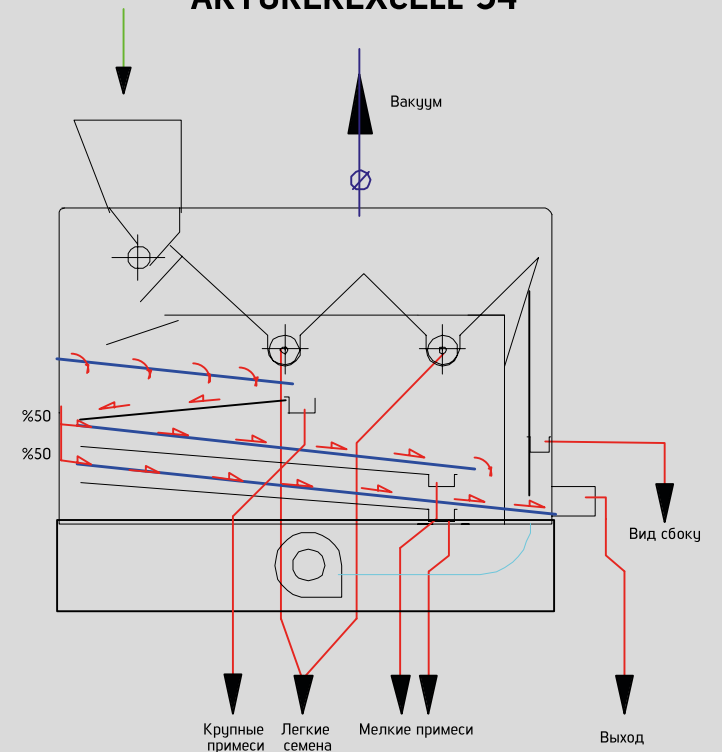
**AKYUREKEXCELL 52**



**AKYUREKEXCELL 53**



**AKYUREKEXCELL 54**





## ТОНКИЕ ОЧИСТИТЕЛИ СЕРИИ AKYUREKEXCELL 210

Тонкий очиститель серии 210 По сравнению с серией 220, имеет дополнительную эффективную систему всасывания до и после очистки, для достижения высокого качества очистки бобовых, зерновых семян. Построен в виде отдельных систем, чтобы обеспечить точную и независимую аспирацию.

### Системы Всасывания До И После Очистки

Построены как отдельные системы для обеспечения точной и независимой очистки воздуха.

- Отделяет легкие частицы до того, как материал достигает сита.
- Улучшает эффект очистки и повышает производительность

### Альтернативная Предварительная И Послесасывающая Система

- Снижает потребность в внешнем воздухе до 20% по сравнению с традиционными системами.
- Может быть подключена к существующим центральным аспирационным системам из-за небольшого объема воздуха.

### Винтовой Конвейер Для Легких Отходов

- Обеспечивает непрерывный сброс пыли и легких отходов из воздушной системы с помощью винтов.
- Имеет пальцевые клапаны для обеспечения оптимального разделения пыли в расширительной камере, предотвращая попадание ложного воздуха в камеру.

### Сбалансированная Эксцентриковая Система

- Установлены противовесы, которые обеспечивают плавный ход.
- Минимальное напряжение на зданиях и стальных конструкциях
- Обеспечивает максимальное использование очищающего эффекта решет благодаря точно настроенному ходу и оборотам в минуту.

### Изменение Потока Продукта

- Делает возможными много различных потоков продукта в соответствии с мощностью, типа продукта и количество фракций.
- Легко осуществляется путем изменения размера решет и положения выходных лотков.

### Решета Akyurek Excell Для Всех Целей

- Доступны с круглыми и длинными ячейками с размером от 0,3 до 25,0 мм.
- Доступны стандартные размеры: 800 мм (Д) x 1250 мм (Ш) = 1 мм, который может использоваться в более чем 80% программ Akyurek Excell, поэтому количество необходимых сит уменьшается.

### Шаровая Коробка

Обеспечивает эффективную очистку сит с помощью резиновых шариков.

- Может поддерживать эффект очистки при экстремально низкими температурами, так как резиновые шарики отлиты в очень подходящем материале.
- Они отлиты так твердыми, что предотвращает застрявшие семена и т.д. (самоочистка)

### Вибрационный Регулятор Полной Шириной

- Бесступенчатая регулировка скорости подачи с помощью инвертора.
- Значительно улучшает воздушную очистку, так как продукт попадает на область предварительного всасывания равномерным образом.

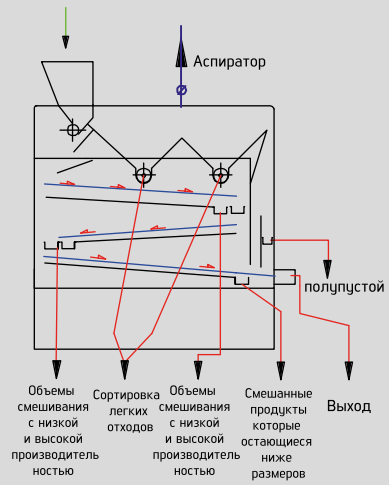
### Интегрированный Смеситель И Вал Подачи

- Имеет подающий вентиль, который в сочетании с переменным числом оборотов контролирует скорость подачи.
- С помощью мешалки обеспечивает чтобы не образуетя накопление продукта.

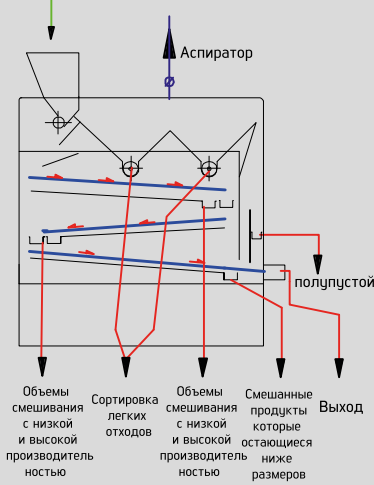
Техническая информация и таблица грузоподъемности										
ТОНКИЕ ОЧИСТИТЕЛИ СЕРИИ AKYUREKEXCELL 210										
Решето	Вид		211	212	214	215	217	218	219	
	Площадь решета	м <sup>2</sup>	0,96	3,0	7,0	10,0	18,0	24,0	33,0	
	Решето	Длина	см	80	160	160	160	240	240	240
		Ширина	см	40	62,5	125	125	125	125	125
	Количество решёт		3	3	3,5	5	6	8	11	
Порядок взаимодействующих решёт		1/1/1	1/1/1	0,5/1/1/1	2/1/2	2/1/3	3/2/3	4/3/4		
Зерновые культуры	Пшеница, рожь, сорго		0,20	2,5	5,0	7,5	12,0	20,0	25,0	
	Ячмень		0,20	2,5	5,0	7,5	12,0	20,0	25,0	
	Овёс		0,10	2,0	4,0	6,0	9,0	16,0	20,0	
	Кукуруза		0,10	2,0	4,0	6,0	9,0	16,0	20,0	
	Дикий рис		0,08	1,5	3,0	4,5	7,0	12,0	15,0	
	Белый рис		0,10	2,0	4,0	6,0	9,0	16,0	20,0	
Бобовые	Соя		0,08	2,0	4,0	6,0	9,0	12,0	15,0	
	горошек		0,08	2,0	4,0	6,0	9,0	16,0	20,0	
	Клевер		0,04	0,5	1,0	1,6	2,2	3,5	5,0	
Другие продукты	Необработанные семена		0,04	0,4	0,75	1,6	1,8	3,0	4,0	
	рапс		0,04	2,0	4,0	6,0	9,0	16,0	20,0	
	Семена подсолнуха		0,04	1,0	2,0	3,0	4,5	8,0	10,0	
	Сахарный тростник		0,04	1,2	2,5	3,5	5,0	9,0	11,0	
	Необработанные зерна кофе		0,08	2,0	4,0	6,0	9,0	16,0	20,0	
Обшаренный кофе		0,04	1,2	2,5	3,5	5,0	9,0	11,0		



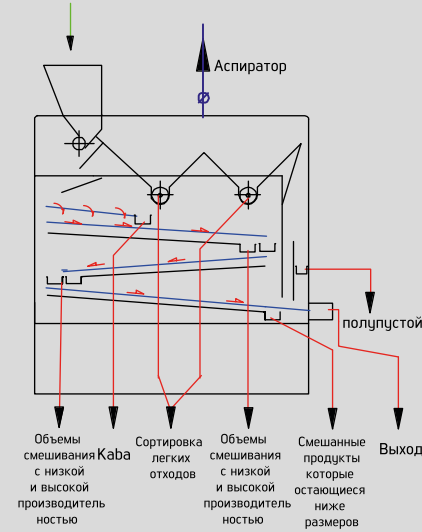
**AKYUREKEXCELL 211**



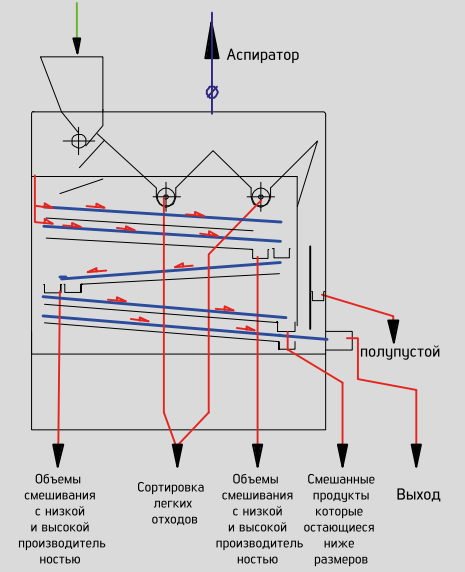
**AKYUREKEXCELL 212**



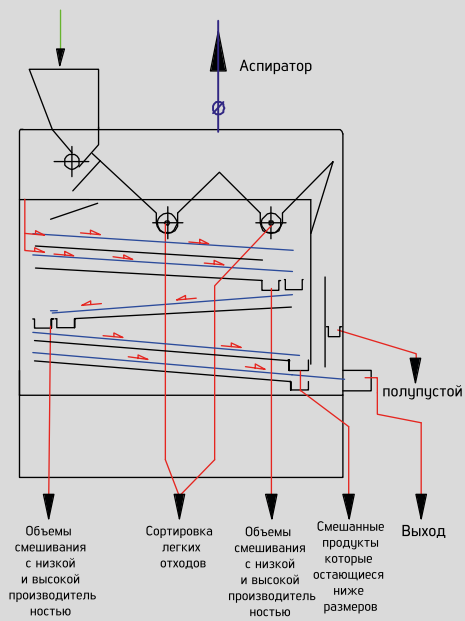
**AKYUREKEXCELL 214**



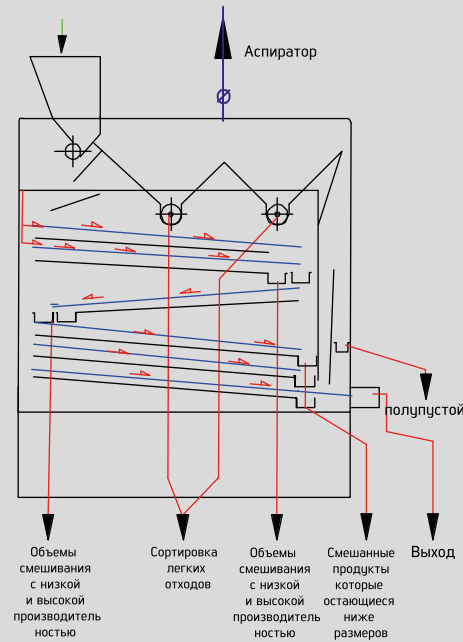
**AKYUREKEXCELL 215**



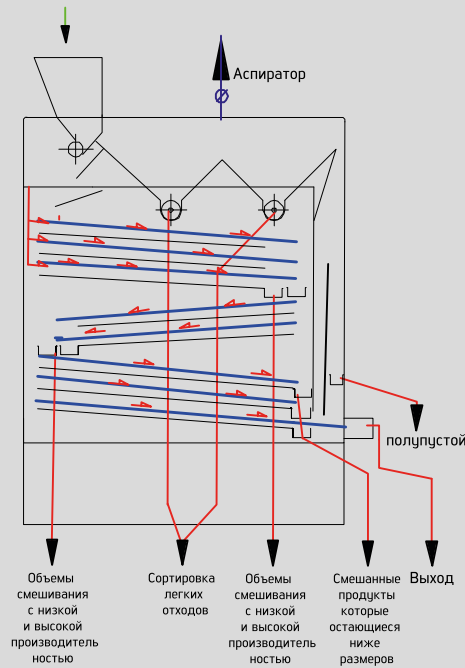
**AKYUREKEXCELL 216**



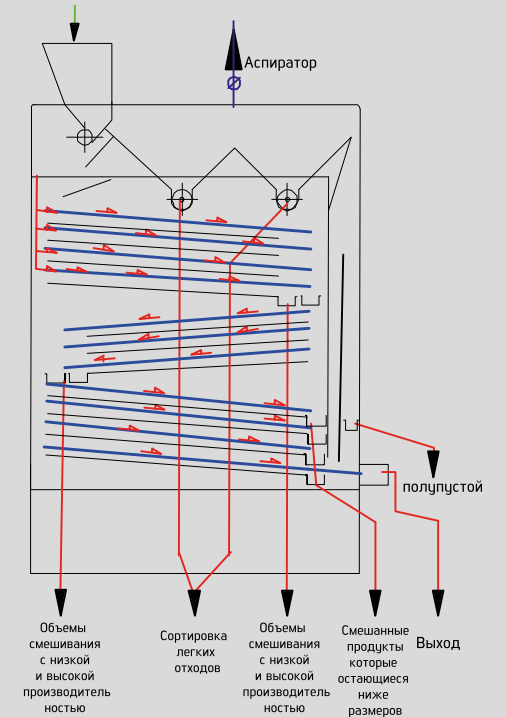
**AKYUREKEXCELL 217**



**AKYUREKEXCELL 218**



**AKYUREKEXCELL 219**





## ТОНКИЕ ОЧИСТИТЕЛИ СЕРИИ AKYUREKEXCELL 60

Акюрек Excell 60 отделяет сухой, гранулированный, сыпучий материал в соответствии с характеристикой частиц, свойственной семенам. Машины этой серии регулируют время работы, используя элементы управления и датчики.

### Интегрированный Смеситель И Вал Подачи (Встроенное Перемешивание)

- Имеет подающий вентиль, который в сочетании с переменным числом оборотов контролирует скорость подачи.
- Отсутствие застоя обеспечивается с помощью мешалки.
- Чувствителен к легким отходам и большим примесям, таким как камни и т. д. , поэтому имеет встроенное пружинное предохранительное устройство.

### Системы Предварительно И После Всасывания

Обеспечивает высокую степень очистки продукта благодаря всасыванию легких частиц, таких как пустые семена, шелуха, пыль и т. д. — когда продукт выходит из очистителя через воздушный фильтр.

- Построены в виде отдельных систем для обеспечения точной и независимой аспирации воздуха.
- Отделяет легкие частицы до того, как материал достигнет сит.
- Данный калибровщик улучшает эффект очистки и дает более высокую производительность в сравнении с классическими калибровочными машинами.

### Корпус Из Березовой Фанеры

- Изготовлен со сменными износостойкими пластинами и ситовыми направляющими в открытых зонах.
- Имеет длительный срок службы, так как березовая фанера легко переносит вибрации решетных станов.

### Блок Очистки Решет

- Обеспечивает эффективную очистку сит с помощью резиновых шариков. .
- Может поддерживать эффект очистки при чрезвычайно низких температурах, поскольку резиновые шарики отливают в очень подходящий материал
- Литой твердой, так что она предотвращает застревание семян и т. д.

### Простота В Эксплуатации

- Поскольку все места регулировки расположены на подходящей высоте.
- Благодаря регулировкам со шкалами для быстрой и точной перестройки..
- Поскольку все рабочие рукоятки размещены на той же стороне, что и выходы.

### Готовый Продукт Высокого Качества

- Наглядно иллюстрируется разницей между очищенным семенем / продуктом и отброшенным сором на воздушной подъемной системе.
- Уменьшает во многих случаях размер последующих обрабатывающих машин.

### Сбалансированная Эксцентрическая Система

- Оснащен противовесами, обеспечивающими стабильный ход.
- Предельно снижено воздействие на здания и стальные конструкции.
- Оснащен качественными подшипниками
- обеспечивает максимальную эффективность очистки решет благодаря слаженности чистящих тактов с тактами решет.

### Винтовой Конвейер Для Легких Отходов

- Обеспечивает непрерывный выпуск пыли и легких отходов из системы воздуха через винты.
- Специальные закрылки, чтобы обеспечить оптимальное разделение пыли в камере расширения за счет предотвращения ложного попадания воздуха в камеру.

### Перфорированные Решета Для Всех Целей

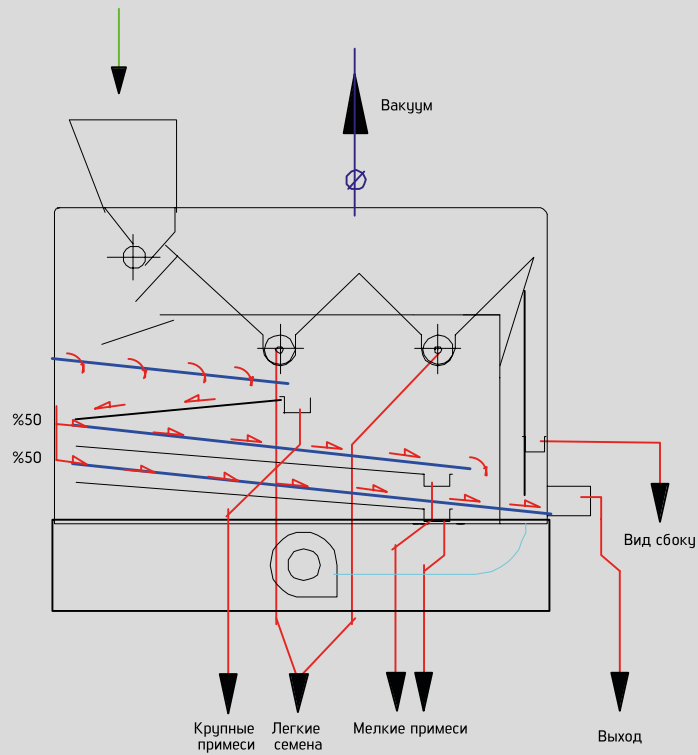
- Доступны с круглыми и длинными ячейками с размером от 0,3 до 25,0 мм.
- Доступны в виде сетчатых решет из проволоочной сетки, также доступны в виде решетных пластин с очень малым допуском, что обеспечивает минимальные потери при чистке.
- Доступны стандартные размеры

### Таблица технической информации и производительности

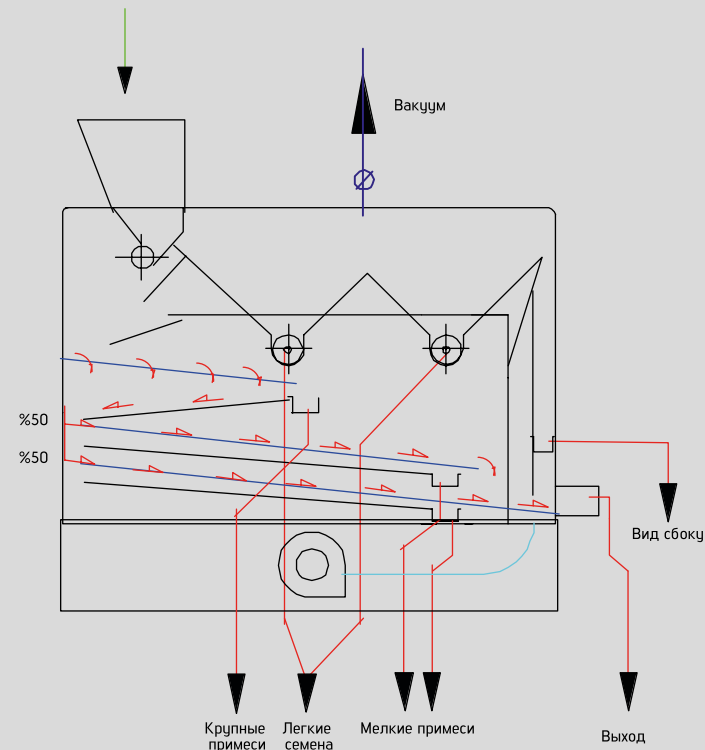
Тонкий очиститель EXCELL 60	Ед.	61	62	63	64
Большое сито ДхШ	мм	80x80	125x80	125x80	150x160
Малое сито ДхШ      верх	мм	80x160	125x160	125x160	150x240
Малое сито ДхШ      низ					
Площадь сита	м <sup>2</sup>	3,2	5	7	9,6
Блок питания двигателя	кВ	0,55	0,55	0,55	0,55
Эксцентриковый двигатель	кВ	1,5	2,00	2,00	3,00
Двигатель продува	кВ	1,5	2,00	2,00	2,00
Производительность для зерна	тонн/ч	2,0–3,0	3,0–4,0	4,0–5,0	7,5–10,0
Производительность для риса	Тонн/с	1,0–2,0	2,0–3,0	3,0–4,0	4,0–6,0



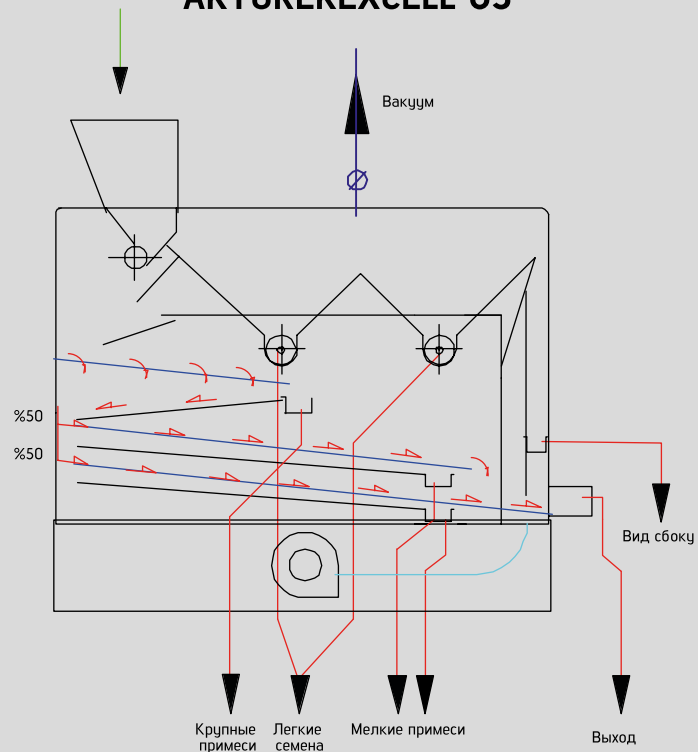
**АКЮРЕКЕХCELL 61**



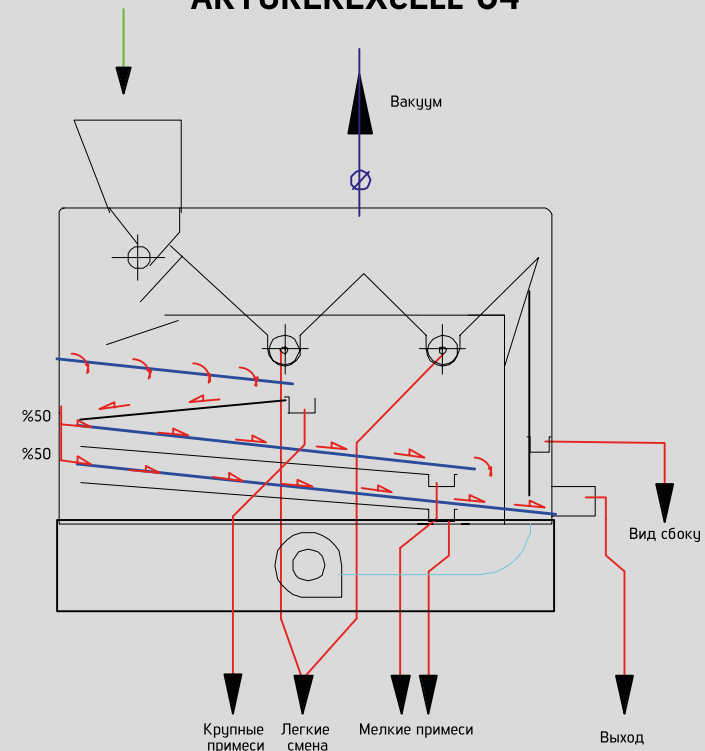
**АКЮРЕКЕХCELL 62**



**АКЮРЕКЕХCELL 63**



**АКЮРЕКЕХCELL 64**



→ оборудование для очистки семян → очистители с тонким ситом → очистители решетчатые машинного типа → оборудование для отделения семян



## РЕШЁТНАЯ ОЧИСТИТЕЛЬНАЯ МАШИНА ЩЕТОЧНОГО ТИПА AKYUREKEXCELL O.TEM-005

### Принцип работы

Продукт наливается во впускной канал, который имеет регулируемые заслонки подачи. В то время как продукт падает вниз через вакуумную камеру на сито, мелкие частицы отделяются на первой из пяти стадии предварительного всасывания.

Сито с небольшой перфорацией развернуто для отделения мелких примесей от основного продукта на первой палубе.

Несмотря на то, что отделение небольших примесей осуществляется на первой палубе, в то же время вакуумная камера обеспечивает однородный поток с ручным регулированием воздушных каналов и воздушных сит путем всасывания легкого продукта через искусственный канал в вакуумную камеру, где эти легкие примеси выводятся из системы винтовым конвейером.

Семена, которые уже отделены от мелких примесей и легких примесей, перемещаются на второе сито, которое имеет большую перфорацию (больше, чем первичное семя), которое используется для отделения больших примесей от первичного семени. Крупные примеси остаются на верхней части сита, а первичные семена просеиваются через перфорацию и покидают систему с необходимой стороны.

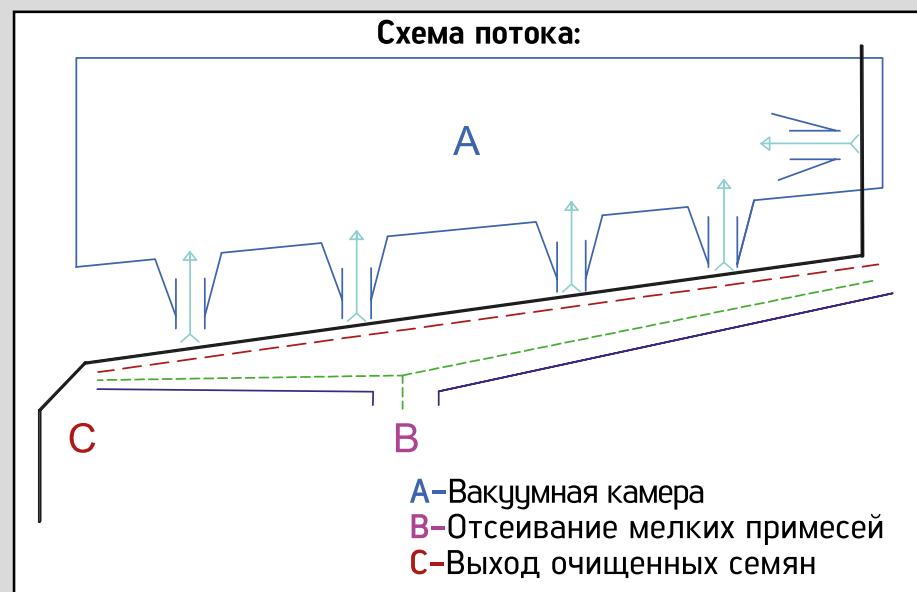
### Однопалубная решётная очистительная машина Fine

Однопалубная решётная очистительная машина предназначена для очистки всех типов др и гранулированных семян от органических и неорганических примесей.

Однопалубная решётная очистительная машина может сепарировать:

- Небольшие примеси с помощью просеивания / отсеивания
- Легкие примеси с помощью 5-кратной воздушной фильтрации.

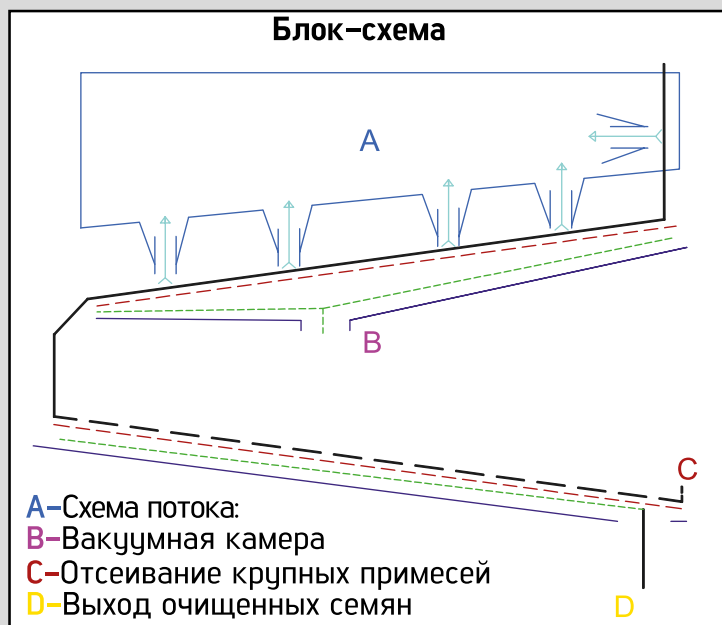
Конфигурация сита может изменить цель и задачу.



### Технические данные и таблица с указанием номинальных параметров

Модель	Однопалубная решётная очистительная машина Fine	Двухпалубная решётная очистительная машина Fine	Трёхпалубная решётная очистительная машина Fine
Технические данные	2	2	3
Расход воздуха м3/ час	12,600 м3/ час	12,600 м3/ час	12,600 м3/ час
Количество регулируемых воздушных вакуумных каналов	5	5	5
количество раз, когда продукт подвергается воздействию вакуума	5	5	5
Размеры сита	1000*2000 mm	1000*2000 mm	1000*2000 mm
Площадь просеивания	2 м <sup>2</sup>	4 м <sup>2</sup>	6 м <sup>2</sup>
Количество сит	1	2	3
Общее количество щеток	5	10	15
Просеивающая лодка	1	2	3
Количество двигателей	5	5	5
Общая потребляемая мощность	6,3 кВт	6,7 кВт	7,1 кВт
стандартное напряжение	380	380	380
Дополнительное напряжение	220-440	220-440	220-440
Масса	1550	1550	1760
Вибрации	Эксцентричные	Эксцентричные	Эксцентричные

→ серия с ситом → очистители с тонкими решетками → очиститель с ситом тонкого фильтра



### Двухпалубная решётная очистительная машина Fine

Двухпалубная решётная очистительная машина предназначена для очистки всех типов сухих и гранулированных семян от органических и неорганических примесей.

Двухпалубная решётная очистительная машина может сепарировать:

- большие и грубые примеси с помощью просеивания / отсеивания
- Легкие примеси с помощью 5-кратной воздушной фильтрации.

Конфигурация сита может изменить цель и задачу.



### Трёхпалубная решётная очистительная машина Fine

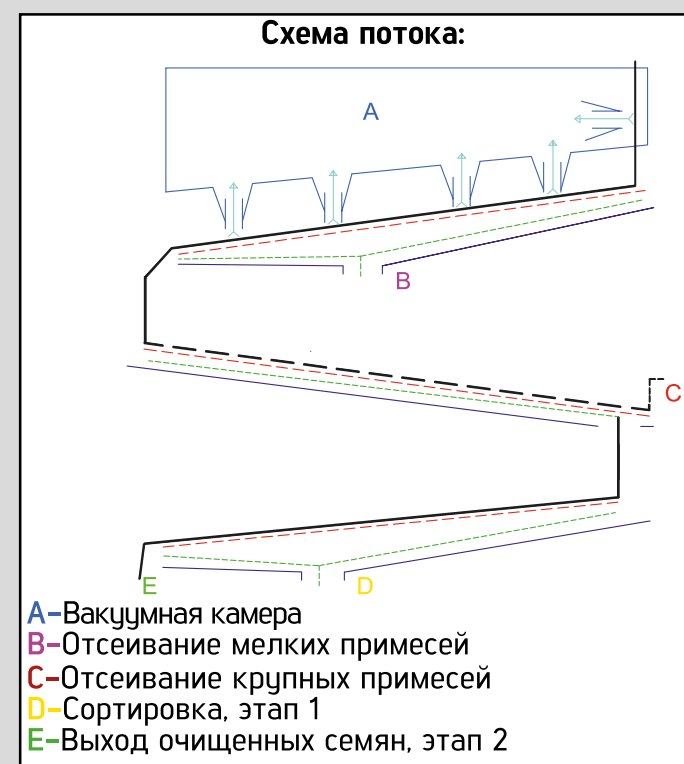
Трёхпалубная решётная очистительная машина предназначена для очистки всех типов др и гранулированных семян от органических и неорганических примесей.

Трёхпалубная решётная очистительная машина может сепарировать:

- большие и грубые примеси с помощью просеивания / отсеивания
- Легкие примеси с помощью 5-кратной воздушной фильтрации.

- 2 этапа обработки семян в качестве альтернативы для дальнейшего просеивания наиболее чистого продукта.

Конфигурация сита может изменить цель и задачу.







## AKYUREK EXCELL КАЛИБРОВОЧНЫЕ ОЧИСТИТЕЛИ СЕРИИ 220

Калибровочные очистители Excell серии 220 разработаны специально для тщательной калибровки всех видов зерновых, бобовых, масличных культур. Состоят из 7-и качающихся параллельно друг другу решетных станков, с площадью просеивания 1-24 м2. Позволяет калибровать продукт от 2 до 6 фракций

### Интегрированный Смеситель И Вал Поддачи (Встроенное Перемешивание)

- Имеет подающий вентиль, который в сочетании с переменным числом оборотов контролирует скорость подачи.
- Отсутствие застоя обеспечивается с помощью мешалки.

Чувствителен к легким отходам и большим примесям, таким как камни и т. д., поэтому имеет встроенное пружинное предохранительное устройство.

### Полная Ширина Вибрации

- Имеет бесступенчатую регулировку скорости подачи с помощью инвертора.
- Обеспечивает равномерный поток по всей ширине решета.
- Обеспечивает оптимальное использование мощности машины.
- Не требует очистки при смене товара

### Сбалансированная Эксцентрическая Система

- Оснащен противовесами, обеспечивающими стабильный ход.
- Предельно снижено воздействие на здания и стальные конструкции.
- Обеспечивает максимальное использование очищающего эффекта решет благодаря точно настроенному ходу и оборотам в минуту

### Блок Очистки Решет

- Обеспечивает эффективную очистку сит с помощью резиновых шариков.
- Может поддерживать эффект очистки при чрезвычайно низких температурах, поскольку резиновые шарики отливают в очень подходящий материал.
- Литой твердой, так что она предотвращает застревание семян и т. д.

### Изменение Потока Продукта

- Делает возможными много различных потоков продукта в соответствии с мощностью, типа продукта и количество фракций.
- Легко осуществляется путем изменения размера решет и положения выходных лотков.

### Винтовой Конвейер Для Легких Отходов

- Обеспечивает непрерывный выпуск пыли и легких отходов из системы воздуха через винты.
- Специальные закрылки, чтобы обеспечить оптимальное разделение пыли в камере расширения за счет предотвращения ложного попадания воздуха в камеру.

### Перфорированные Решета Для Всех Целей

- Доступны с круглыми и длинными ячейками с размером от 0,3 до 25,0 мм.
- Доступны стандартные размеры: 800 мм (Д) x 1250 мм (Ш) = 1 мм, который может использоваться в более чем 80% программ Akyurek Excell, поэтому количество необходимых сит уменьшается.

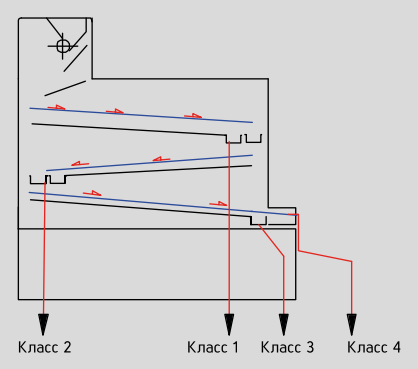
### Системы Предварительно И После Всасывания

- Построены в виде отдельных систем для обеспечения точной и независимой аспирации воздуха.
- Отделяет легкие частицы до того, как материал достигнет сит.
- Данный калибровщик улучшает эффект очистки и дает более высокую производительность в сравнении с классическими калибровочными машинами

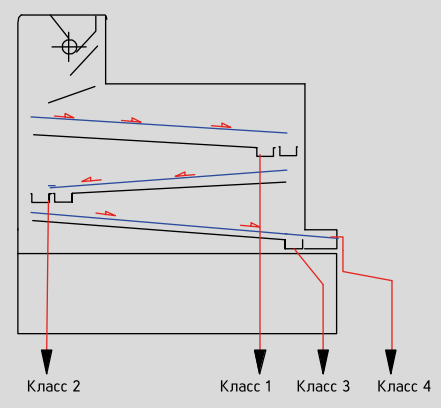
## Технические Данные & Диаграмма Емкости

ИНТЕНСИВНЫЕ ОЧИСТИТЕЛИ СЕРИИ EXCELL 220											
Площадь Просеивания	лекарство	221	222	224	225	226	227	228	229		
	Площадь Просеивания м2	0.96	3.0	7.0	10.0	15.0	18.0	24.0	33.0		
	Решета	Длина см	80	160	160	160	240	240	240	240	
		Ширина см	40	62.5	125	125	125	125	125	125	
	Количество Решет	3	3	3.5	5	5	6	8	11		
	Встречный Поток	1/1/1	1/1/1	0.5/1/1/1	2/1/2	2/1/2	2/1/3	3/2/3	4/3/4		
Зерновые	Пшеница, Рожь, Сорго	0,20	2,5	5,0	7,5	12,0	20,0	25,0	30,0		
	Ячмень	0,20	2,5	5,0	7,5	12,0	20,0	25,0	30,0		
	Овес	0,10	2,0	4,0	6,0	9,0	16,0	20,0	24,0		
	Кукуруза	0,10	2,0	4,0	6,0	9,0	16,0	20,0	24,0		
	Сырой Рис	0,08	1,5	3,0	4,5	7,0	12,0	15,0	18,0		
	Белый Рис	0,10	2,0	4,0	6,0	9,0	16,0	20,0	24,0		
Бобовые	Соевые Бобы	0,08	2,0	4,0	6,0	9,0	12,0	15,0	18,0		
	Горох	0,08	2,0	4,0	6,0	9,0	16,0	20,0	24,0		
	Клевер (Трилистник)	0,04	0,5	1,0	1,6	2,2	3,5	5,0	6,5		
Другие Продукты	Семена Рая	0,04	0,4	0,75	1,6	1,8	3,0	4,0	5,0		
	Семена Рапса	0,04	2,0	4,0	6,0	9,0	16,0	20,0	24,0		
	Семена Подсолнуха	0,04	1,0	2,0	3,0	4,5	8,0	10,0	12,0		
	Семена Сахарной Свеклы	0,04	1,2	2,5	3,5	5,0	9,0	11,0	13,0		
	Сырые Бобы Кофе	0,08	2,0	4,0	6,0	9,0	16,0	20,0	24,0		
	Жареные Бобы Кофе	0,04	1,2	2,5	3,5	5,0	9,0	11,0	13,0		

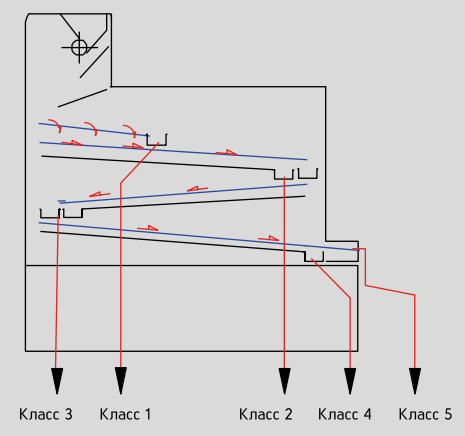
**AKYUREKEXCELL 221**



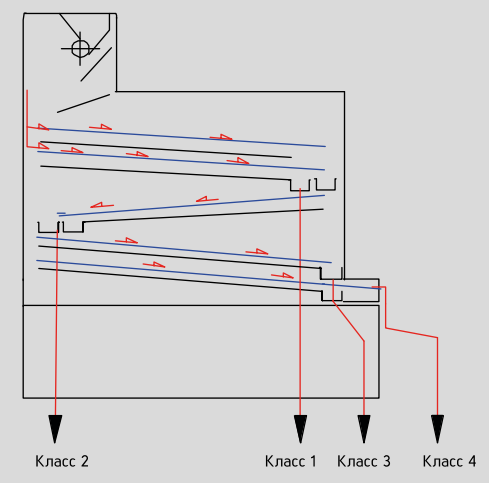
**AKYUREKEXCELL 222**



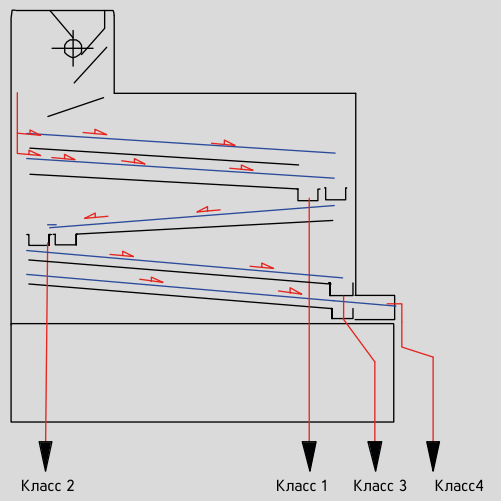
**AKYUREKEXCELL 224**



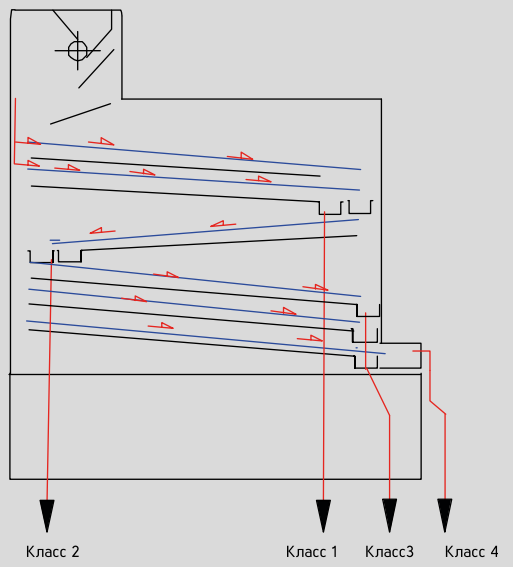
**AKYUREKEXCELL 225**



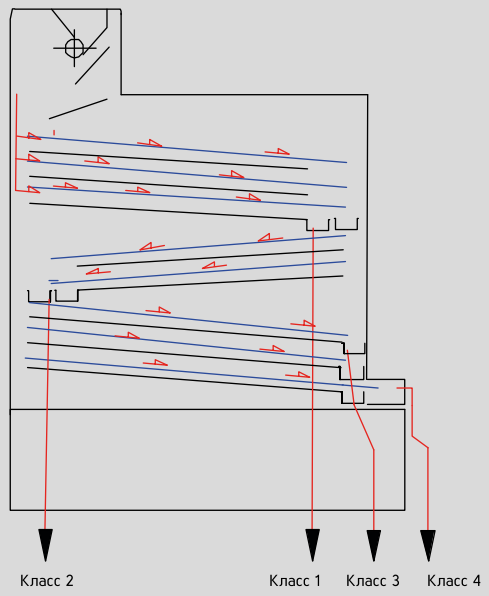
**AKYUREKEXCELL 226**



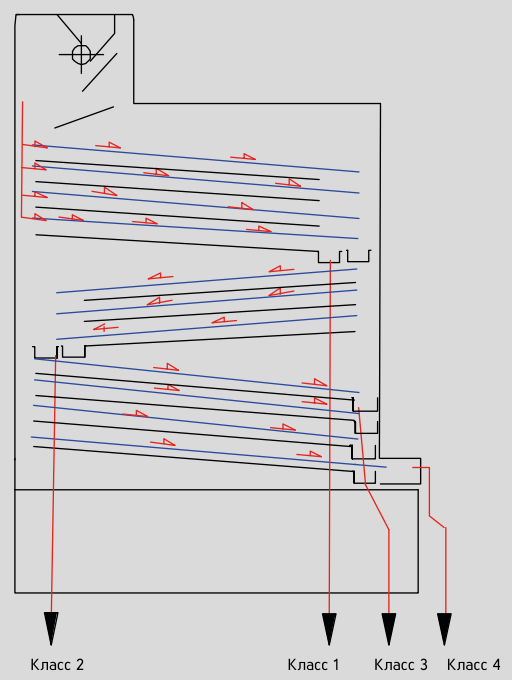
**AKYUREKEXCELL 227**



**AKYUREKEXCELL 228**



**AKYUREKEXCELL 229**





## КАЛИБРОВОЧНЫЕ ОЧИСТИТЕЛИ СУПЕРСЕРИИ EXCELL 230

Акюрек EXCELL 230 разрабатывался для калибровки зерна и семян. Состоит из 12 решет площадью 8–48 кв.м. Может разделять на 2–5 фракций в едином потоке.

Интегрированный Смеситель И Вал Подачи (Встроенное Перемешивание)

- Имеет подающий вентиль, который в сочетании с переменным числом оборотов контролирует скорость подачи.
- Отсутствие застоя обеспечивается с помощью мешалки.
- Чувствителен к легким отходам и большим примесям, таким как камни и т. д. , поэтому имеет встроенное пружинное предохранительное устройство.

### Вибрационный Регулятор Полной Шириной

- Бесступенчатая регулировка скорости подачи с помощью инвертора
- Специальный пульт управления обеспечивает однородный поток по всей ширине сита.
- Самоочищается.
- Значительно улучшает очистку воздуха, так как продукт попадает на область предварительного всасывания равномерно.

### Сбалансированная Эксцентрическая Система

- Оснащена противовесами, обеспечивающими стабильный ход.
- Предельно снижено воздействие на здания и стальные конструкции.
- Оснащена «тяжелыми» подшипниками для тяжелых нагрузок.

### Шаровая Коробка – Система Резиновых Шариков Для Очистки Сит

- Сохраняют эффективность очистки даже при экстремальных температурах.
- Резиновые шарики отлиты из термо — и износостойкого материала.
- В Отличие от классических решений сам «Ball Box» не теряет эффективности под разными углами работы сит.

### Изменение Потока Продукта

- Делает возможными много различных потоков продукта в соответствии с мощностью, типа продукта и количество фракций.
- С помощью шести различных диаграмм в очистителе обеспечивается отличная чистота и минимальные отходы.

### Винтовой Конвейер Для Легких Отходов

- Обеспечивает непрерывный выпуск пыли и легких отходов из системы воздуха через винты.
- Специальные закрылки, чтобы обеспечить оптимальное разделение пыли в камере расширения за счет предотвращения ложного попадания воздуха в камеру.

### Системы Предварительно И После Всасывания

- Построены в виде отдельных систем для обеспечения точной и независимой аспирации воздуха.
- Отделяет легкие частицы до того, как материал достигнет сит.
- Улучшает эффект очистки и повышает производительность

### Перфорированные Решета Для Всех Целей

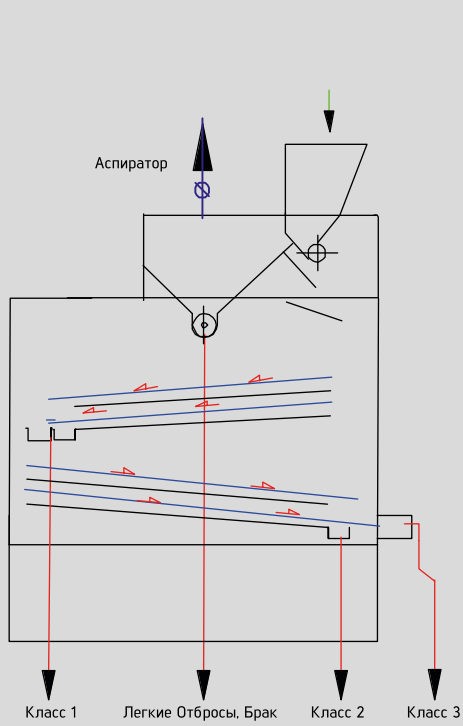
- Доступны с круглыми и длинными ячейками с размером от 0,3 до 25,0 мм.
- Также доступны в виде сетчатых решет. также доступны в качестве решетчатых пластин с очень небольшим допуском, что обеспечивает минимальные потери при чистке.
- Доступны стандартные размеры 800 мм (Д) x 1250 мм (Ш) = 1 м, которые могут использоваться в более чем 80% программы Акюрек Excell, поэтому количество необходимых сит уменьшается.

### Простота В Эксплуатации

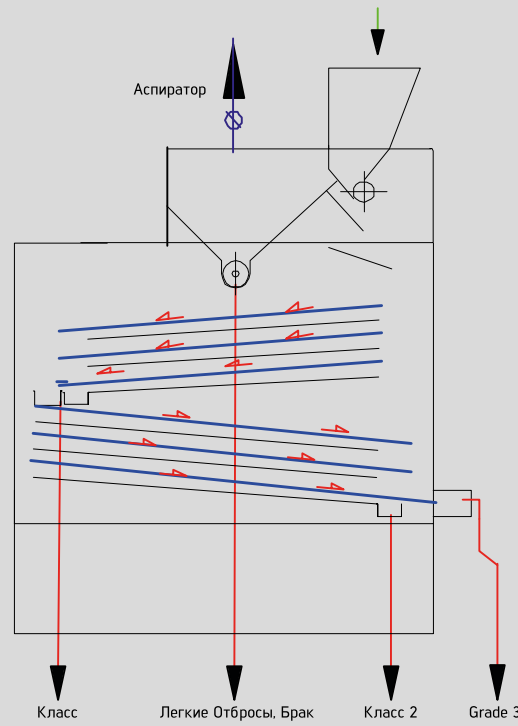
- Поскольку все места регулировки расположены на подходящей высоте.
- Благодаря регулировкам со шкалами для быстрой и точной перестройки.
- Поскольку все рабочие рукоятки размещены на той же стороне, что и выходы.



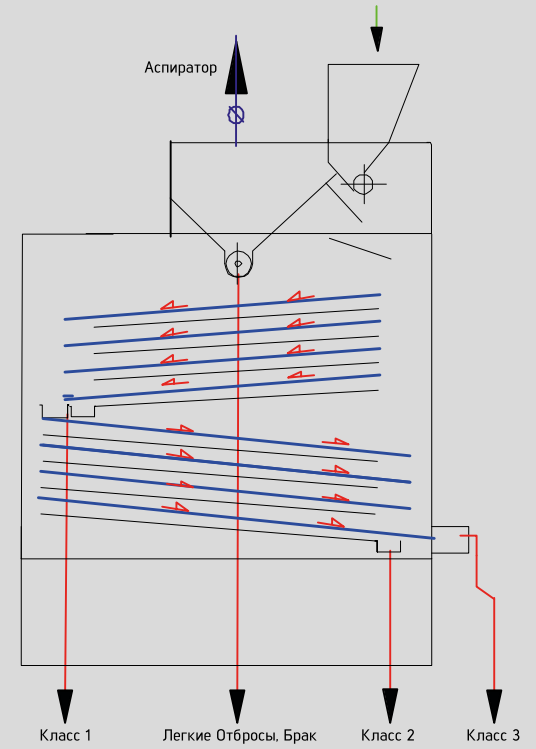
### АКУРЕКЕХСЕЛЛ 231



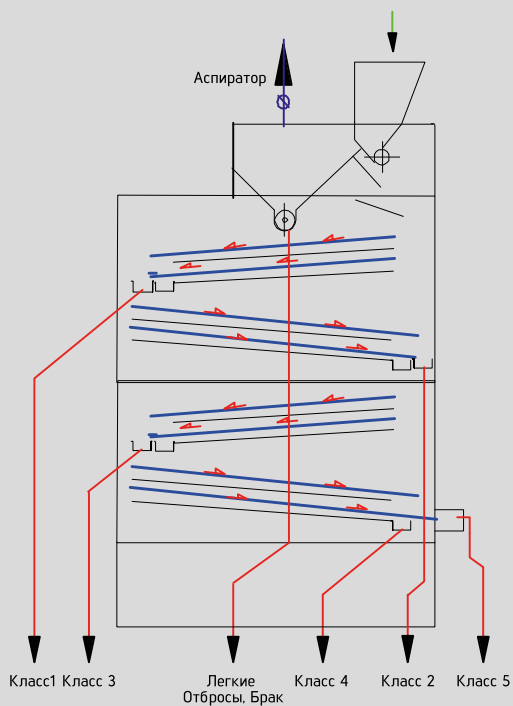
### АКУРЕКЕХСЕЛЛ 232



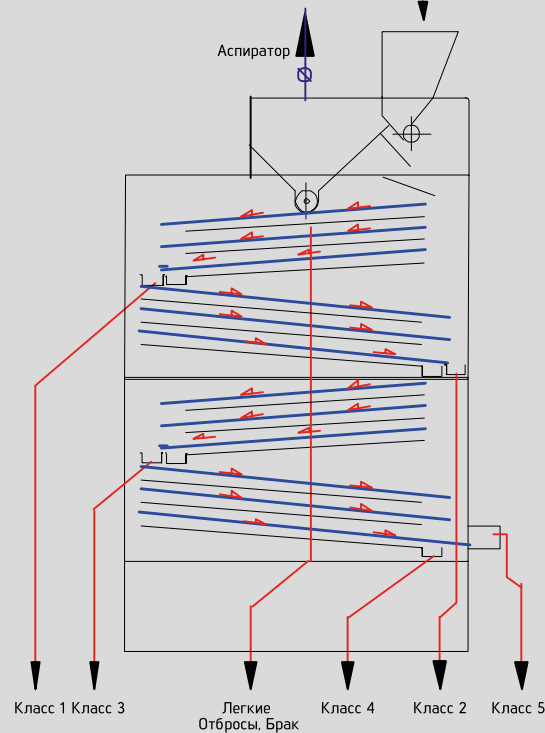
### АКУРЕКЕХСЕЛЛ 234



### АКУРЕКЕХСЕЛЛ 235



### АКУРЕКЕХСЕЛЛ 236



### Технические Данные & Диаграмма Емкости

#### КАЛИБРОВОЧНЫЕ ОЧИСТИТЕЛИ EXCELL 230

Модель	231	232	233	234	235	236
Площадь Просеивания м2	12	18	24	24	26	48
Решета	Длина см	125	125	125	125	125
	Ширина см	240	240	240	240	240
Количество Решет	4	6	8	8	12	16
Встречный Поток	2/2	3/3	4/4	2/2/2/2	3/3/3/3	4/4/4/4
Сортировка мин / макс. фракций	2/3	2/3	2/3	2/5	2/5	2/5
Арахис	2,00	3,00	4,00	2,00	3,00	4,00
Фасоль	12	18	24	12	18	24
Сырые Бобы Кофе	6	9	12	6	9	12
Горох	12	18	24	12	18	24
Чечевица	13	19	25	13	19	25
Соевые Бобы	12	18	24	12	18	24
Семена Подсолнечника Белые	3	4,5	6	3	4,5	6
Семена Подсолнечника Черные	3	4,5	6	3	4,5	6
Семена Тыквы	3	4,5	6	3	4,5	6
Кунжут	3	4,5	6	3	4,5	6

→ оборудование для отделения семян

→ серия с ситом- оборудование для калибровки

→ Оборудование для калибровки компании Акюрек В.МАС-007



## РЕШЕТНАЯ СОРТИРОВАЛЬНАЯ МАШИНА АКУРЕК ЩЁТОЧНОГО ТИПА В.МАС-007

### Свободная или вибрационная подача продукта

- Непрерывный и постоянный поток продукта поддерживается с элеватора или бункера.
- По выбору
- Большой вибрационный механизм подачи обеспечивает равномерную подачу продукта по всей ширине сита.
- Поскольку вибрационная подача распределяет продукт равномерно, он играет важную роль в дополнительной системе контроля пыли.
- Он может самоочищаться
- - Блокировка продукта предотвращается благодаря специальной камере подачи продукта.
- Очистка не является необходимой, когда производится различная обработка продукта

### Система всасывания воздуха на входе и выходе \* ДОПОЛНИТЕЛЬНО

- Плавная и независимая очистка от пыли производится как отдельная система.
- Используется для очистки от пыли и легких примесей до того, как продукт попадет на просеивание.
- обеспечивает превосходную чистоту продукта благодаря всасыванию воздуха перед его выходом из системы, очищая от легких зерен, оболочек и т. п.

### Деки грохота

- Длительный срок службы благодаря прочной конструкции
- Длительный срок службы благодаря флайборду, поглощающему вибрацию.
- в точках контакта сита имеются легко заменяемые детали.
- \* Возможность приобретения по выбору – черные пластины для лазерной резки, хромированные пластины и сита.

### Система щеток

- Используется для поддержания чистоты перфорированных сит.
- Чистота поддерживается на максимальном уровне благодаря щеткам даже при самых низких температурах.
- Успешно выполняет очистку даже для самых сложных продуктов благодаря своей прочной структуре.
- Сита могут быть легко заменены, поскольку устанавливаются отдельно.

### Сбалансированная эксцентричная система

- Сбалансирована с противовесами для бесперебойной работы.
- Применяется минимальное заземление и шасси машины.
- Оснащены специальными опорными подшипниками.
- Поддерживает правильные обороты в минуту и ударный эффект для достижения максимальной чистоты.

### Изменение потока продукции

- Фиксированный, все сита предоставляют однородные продукты.
- Лотки перепроектированы для отделения продукта избыточного размера от потока в соответствии с требованиями при заказе и производстве машины.

### Легкость в использовании

- Все устройства регулировки машины находятся на доступной высоте.
- Регулировка машины может быть выполнена с помощью чувствительных и превосходных в работе весов.
- Все точки регулировки находятся в одной точке с выходными лотками

Технические данные						
Код продукта	В.МАС-007/1	В.МАС-007/2	В.МАС-007/3	В.МАС-007/4	В.МАС-007/5	В.МАС-007/6
Количество сит	1	2	3	4	5	6
Площадь участка просеивания	2 m <sup>2</sup>	4 m <sup>2</sup>	6 m <sup>2</sup>	8 m <sup>2</sup>	10 m <sup>2</sup>	12 m <sup>2</sup>
Калибровочный номер	1	3	4	5	6	7
Номер сита	5	10	15	20	25	30
Общая мощность	1.47 кВт	2.05 кВт	2.95 кВт	3.75 кВт	4.5 кВт	4.8 кВт
Масса	550 кг	1050 кг	1150 кг	2200 кг	2580 кг	3075 кг

→ оборудование для отделения семян

→ серия с ситом

→ оборудование для калибровки

→ Оборудование для калибровки компании Акюрек В.МАС-007



Однопалубная решётная очистительная машина  
В.МАС-007/1



Двухпалубная решётная очистительная машина  
В.МАС-007/2



Трёхпалубная решётная очистительная машина  
В.МАС-007/3



Четырёхпалубная решётная очистительная машина/  
В.МАС-007/4



Пятипалубная решётная очистительная машина  
В.МАС-007/5



Шестипалубная решётная очистительная машина  
В.МАС-007/6



→ сепараторы семян → серия с ситом → оборудование для калибровки → цилиндрическое оборудование для калибровки **CLS90\*500**



## ЦИЛИНДРИЧЕСКАЯ РЕШЕТНАЯ СОРТИРОВАЛЬНАЯ МАШИНА CLS 90x500

Посредством постоянной циркуляции продукта и возникающей центробежной силы каждое ядро соприкасается с перфорацией сита, что позволяет выполнять операции сортировки с высокой точностью. Одиночные цилиндры, выполненные в виде самонесущих стальных конструкций, могут объединяться в различные конфигурации с помощью простой модульной системы, всегда использующей только один приводной двигатель (энергосберегающий) с соединением цепного привода с одиночными цилиндрами. Максимум 3 цилиндра могут быть установлены друг над другом. Таким образом, может быть выполнен огромный спектр целей сортировки.

### Коробка обнаружения

Блок используется для обнаружения продукта, попадающего через верхний просеивающий цилиндр, чтобы он не попал в нижний цилиндр, для того чтобы обойти следующий цилиндр.

### Вибрационный блок

Вибрационный блок используется для подачи продукта, падающего через верхний грохот, в отверстие следующего цилиндра.

При расположении в качестве самой нижней единицы он собирает все сквозные отверстия и переносит их в отводную трубу.

### Сортировочное сито

На типах CS300 и CS500 это одноступенчатый нажимное сортировочное сито.

Тип CS7D0 имеет 3 сегмента сита, которые прикреплены к опорным дискам.

### Набор сит

Набор сит вмещает сортировочное сито.

### Разгрузочный бункер

Он неизменно располагается как самая низкая сборка оборудования, он предназначен только для сбора сквозных проходов и хвостов в желобах, откуда они отводятся через подходящий трубопровод.

### ФУНКЦИИ

- Привод может быть оснащен фиксированной или переменной скоростью (с помощью частотного преобразователя или механического редуктора скорости).
- Постоянная очистка сита для предотвращения закупорки отверстий решета (в качестве альтернативы может быть установлено дополнительное ручное чистящее устройство или щеточные валики).
- Регулируемый угол наклона сита для регулирования пропускной способности. (плавно регулируется от 0 до 2,5 °)
- Простая замена сит

### Параллельная работа

Поток направляется к отдельным входным каналам каждого отдельного цилиндра, поэтому они получают часть потока зерна одновременно. Продукт большего размера выгружается в конце каждого цилиндра. Неподходящий продукт направляется через коробку обнаружения, чтобы обойти следующий цилиндр.

### Серия операций

Продукт, попадающий через верхний грохотный цилиндр, подается на вход следующего цилиндра с помощью вибрирующего желоба.

Негабаритный продукт выгружается в конце каждого цилиндра.

Технические данные и таблица с указанием номинальных параметров														
	Тип	пропускная способность (т/час)					Двигатель kW		Пыль м3/мин	Размеры			Масса нетто кг	кг
		пшеница	круглая перфорация	шлицованный	соевые бобы	нержисенный P1С	норма	настройка оборудования		Длина	ширина	высота		
	CS 300 I	1.0	0.7	0.9	1.6	1	0.37	0.55	10	2242	565	925	230	2
	CS 500 I	3.75	1.3	1.8	3.3	2	0.75	1.1	10	2527	735	1170	315	
	CS 700 I	7.5	2.5	3.5	6.6	4	1.1	1.5	20	3715	1036	1575	824-tr.	
	CS 300 II-A	3.6	1.4	1.8	3.2	2	0.75	1.1	20	2357	1096	925	460	2/4
	CS 500 II-A	7.5	2.6	3.6	6.6	4	1.5	2.2	20	2610	1436	1170	790-tr.	
	CS 700 II-A	15	5	7	13.2	8	2.2	3	40	3755	2036	1575	1600	
	CS 300 II-BP	3.6	1.4	1.8	3.2	2	0.75	1.1	10	2531	565	1955	460	2
	CS 500 II-BP	7.5	2.6	3.6	6.6	4	1.5	2.2	10	2792	735	2450	744-tr.	
	CS 700 II-BP	15	5	7	13.2	8	2.2	3	20	3978	1036	3350	1551	
	CS 300 II-BS	1.8	0.7	0.9	1.6	1	0.75	1.1	10	2531	565	1715	470	3
	CS 500 II-BS	3.75	1.3	1.8	3.3	2	1.5	2.2	10	2792	735	2210	685	
	CS 700 II-BS	7.5	2.5	3.5	6.6	4	2.2	3	20	3978	1036	3035	1551	
	CS 300 III-P	5.4	2.1	2.7	4.8	3	1.1	1.5	10	2584	565	2770	700	2
	CS 500 III-P	11.25	3.9	5.4	9.9	6	2.2	3	10	2832	735	3515	1114	
	CS 700 III-P	22.5	7.5	10.5	19.8	12	3	4	20	3991	1036	4900	2400	
	CS 300 III-S	1.8	0.7	0.9	1.6	1	1.1	1.5	10	2584	565	2505	700	4
	CS 500 III-S	3.75	1.3	1.8	3.3	2	2.2	3	10	2832	735	3250	956	
	CS 700 III-S	7.5	2.5	3.5	6.6	4	3	4	20	3991	1036	4495	2400	
	CS 300 III-PS	3.6	1.4	1.8	3.2	2	1.5	1.5	10	2584	565	2745	700	3
	CS 500 III-PS	7.5	2.6	3.6	6.6	4	3	3	10	2832	735	3490	956	
	CS 700 III-PS	15	5	7	13.2	8	5.5	4	20	3991	1036	4820	2400	
	CS 300 IV-P	7.2	2.8	3.6	6.4	4	1.5	2.2	20	2584	1096	1955	930	2/4
	CS 500 IV-P	15	5.2	7.2	13.2	8	3	4	20	2845	1436	2450	1434-br.	
	CS 700 IV-P	30	10	14	26.4	16	5.5	7.5	40	4158	2036	3360	3200	
	CS 300 IV-S	3.6	1.4	1.8	3.2	2	1.5	2.2	20	2584	1096	1715	930	3/6
	CS 500 IV-S	7.5	2.6	3.6	6.6	4	3	4	20	2845	1436	2210	1275	
	CS 700 IV-S	15	5	7	13.2	8	5.5	7.5	40	4158	2036	3035	3200	
	CS 300 VI-P	10.8	4.2	5.4	9.6	6	2.2	3	20	2624	1096	2770	1400	2/4
	CS 500 VI-P	22.5	7.8	10.8	19.8	12	4	5.5	20	2892	1436	3515	1912	
	CS 700 VI-P	45	15	21	39.6	24								
	CS 300 VI-S	3.6	1.4	1.8	3.2	2	2.2	3	20	2624	1090	2505	1400	4/8
	CS 500 VI-S	7.5	2.6	3.6	6.6	4	4	5.5	20	2892	1436	3250	2036	
	CS 700 VI-S	15	5	7	13.2	8								
	CS 300 VI-PS	7.2	2.8	3.6	6.4	4	2.2	3	20	2624	1096	2745	1400	3/6
	CS 500 VI-PS	15	5.2	7.2	13.2	8	4	5.5	20	2892	1436	3490	1912	
	CS 700 VI-PS	30	10	14	26.4	16								



## КАЛИБРОВОЧНЫЙ ОЧИСТИТЕЛЬ СЕРИИ EXCELL 33

### Вибрационный Регулятор Полной Шириной

- Бесступенчатая регулировка скорости подачи с помощью инвертора.
- Специальный пульт управления обеспечивает однородный поток по всей ширине сита.
- Значительно улучшает очистку воздуха, так как продукт попадает на область предварительного всасывания равномерно.

### Системы Предварительно И После Всасывания

- Построены в виде отдельных систем для обеспечения точной и независимой аспирации возду
- Отделяет легкие частицы до того, как материал достигнет сит.
- Улучшает эффект очистки и повышает производительность.

### Перфорированные Решета

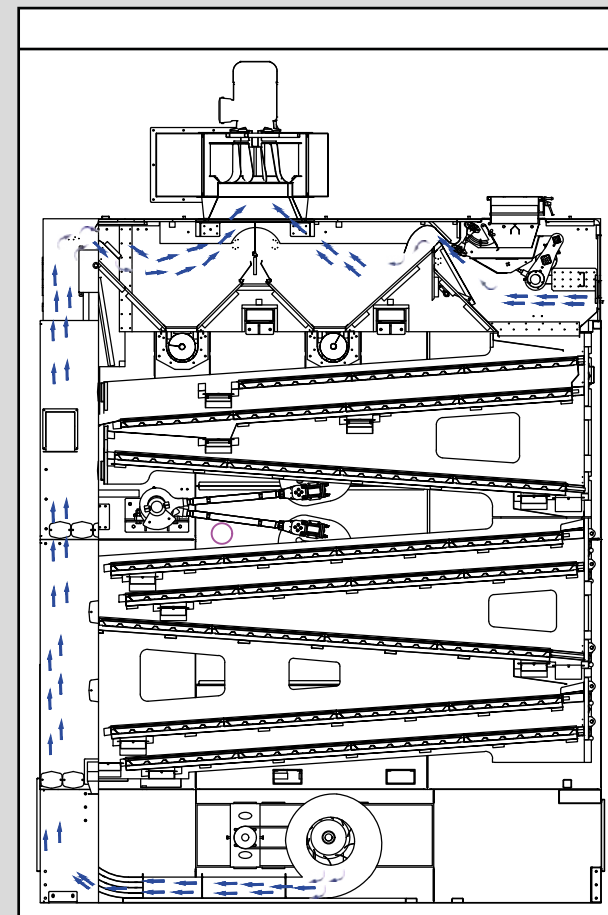
- Доступны с круглыми и длинными ячейками с размером от 0,3 до 25,0 мм.
- Доступны в виде сетчатых решет из проволоочной сетки, также доступны в виде решетных пластин с очень малым допуском, что обеспечивает минимальные потери при чистке.
- Доступны стандартные размеры: 800 мм (Д) x 1250 мм (Ш) = 1 мм, который может использоваться в более чем 80% программ Акюрек Excell, поэтому количество необходимых сит уменьшается.

### Корпус Из Березовой Фанеры

- Изготовлен со сменными износостойкими пластинами и ситовыми направляющими в открытых зонах.
- Имеет длительный срок службы, так как березовая фанера легко переносит Technical Data & Capacity Chart вибрации решетных станов.

### Шаровая Коробка – Система Резиновых Шариков Для Очистки Сит

- Обеспечивает эффективную очистку сит –с помощью резиновых шариков.
- Может поддерживать эффект очистки при чрезвычайно низких температурах, поскольку резиновые шарики отливают в очень подходящий материал.
- Литими такими твердыми, что они предотвращают застревание семян в решет и. т. д. (самоочистение).



### Винтовой Конвейер Для Легких Отходов

Обеспечивает непрерывный выпуск пыли и легких отходов из системы воздуха через винты. Специальные закрывки, чтобы обеспечить оптимальное разделение пыли в камере расширения за счет предотвращения ложного попадания воздуха в камеру

### Воздушный Подъемный Ситовый Экран

- Заставляет продукт проходить через проход, чтобы повернуть свою самую большую поверхность против воздушного потока, чтобы обеспечить оптимальное разделение продукта.
- Построен с регулируемым воздуховыпускным колпаком над воздушным подъемным ситом, что обеспечивает оптимальный сбор отброшенных легких частиц.

### Воздушный Подъемный Канал

- Через которово шелуха, пыль и т. Д. Приводятся с воздушным потоком в систему после всасывания.
- Доступен с очень большой камерой расширения и центральным выходом для специальных процессов.

### Сбалансированная Эксцентрическая Система

- Предельно снижено воздействие на здания и стальные конструкции.
- Обеспечивает максимальное использование очищающего эффекта сит благодаря точно настроенному ходу и оборотам в минуту.

Технические – Данные & Диаграмма Емкости	
<b>Емкость (при влажности не более 15%)</b>	
Нут	8–10.0 т/ч
Фасоль	8–10.0 т/ч
Чечевица	9–11.0 т/ч
<b>Габаритные размеры</b>	
Вес	6400 Кг
Длина машины	4000 мм
Ширина машины	2400 мм
Высота машины	5960 мм
<b>Площадь Просеивания</b>	<b>32.0 м²</b>
<b>Двигатели: (Стандарт):</b>	
Аспиратор	11 КВт
Эксцентрический	3 КВт
Подающий Ролик	0.75 КВт
Винтовой Конвейер	0.55 КВт
<b>Объем Воздуха</b>	
Объем Воздуха	21000 м³/ч





## Комбинированный Очиститель & Калибровщик O.MAC-001

### Функция:

Комбинированный очиститель с шестью решетными станками — многофункциональная машина предварительной, интенсивной очистки и калибровки. Легкие примеси и примесь разделяются аспираторами. В машине пять ситовых лодок и шесть сит. Машина может отделить крупные примеси, мелкие примеси, расколотые или сломанные семена и может классифицировать партии семян в четырех различных сортах.

### Принцип Работы:

Семя подается в ситовые лодки через питательный элеватор. Каждая ситовая лодка имеет размеры отверстий для примесей / загрязнение больших, чем семена, или меньше семян. Ситовые лодки наклоняются вниз, где посевы перемещаются, пока ситовые катера вибрируют, а примеси падают через перфорации сита.

Чтобы отделить солому, стружки, чешук и т. д. продукт проходит под комнатой всасывателя. В комнате аспиратора имеется пять регулируемых всасывающих вводов, где урожай подвергается очистке воздуха пять раз. После операции очистки продукт переносится на сортировочные лодки через средний элеватор, который является вторым элеватором в машине. Продукт можно рассортировать максимум до 4; эксцентрическая система получает самый лучший анализ семени. Система очистки под ситом имеет кисти, движущиеся вперед и назад, поэтому нет опасности блокировки сита.

### 1-Предварительная Очистка:

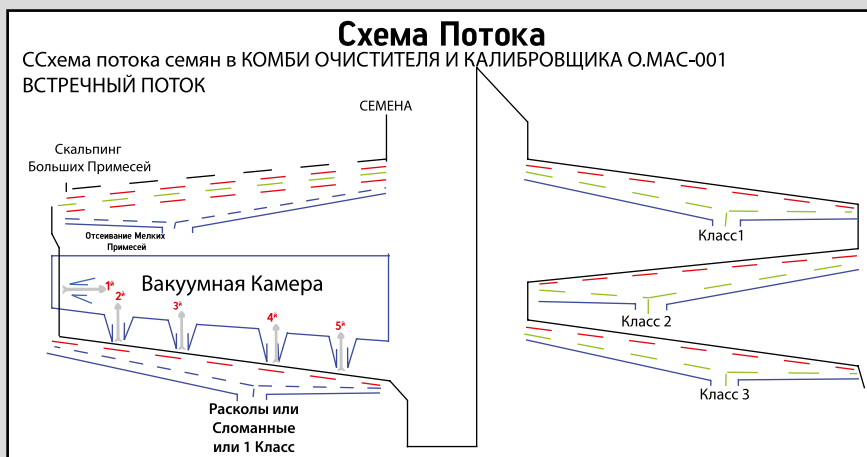
Первая часть машины (решетный стан с двумя решетками) предназначена для предварительной очистки: удаление шелухи (кожуры) и отсеивание (очистка продукта от крупных и мелких примесей).

### 2- Тонкая Очистка:

вторая часть машины предназначена для тонкой очистки: продукт проходит очистку воздухом пять раз за один процесс (для того чтобы очистить от легких и мелких примесей), в то же время происходит разделение колотых семян от обрабатываемого продукта или деление на фракции.

### 3-Калибровка:

Третья часть машины предназначена для разделения на 4 фракции обрабатываемого продукта с помощью трех решетных станков. Решета с тиснеными отверстиями позволяют получить максимальный анализ. Комбинированный очиститель предназначен для очистки и калибровки зерновых, зернобобовых, крупяных, масличных и технических культур.



Технические Данные								
Размеры	Количество Двигателей (Шт.)	Общая мощность двигателей (кВт)	Стандартный Вольт (Вольт)	Опционный Вольт (Вольт)	Вес (Кг)	Щетки Количество (Шт.)	Площадь Просеивания (м2)	Тип Вибрации
Длина	5850	6	380	220-440	2500	30	12	Эксцентричный
Ширина	2100							
Высота	3500							
Высота Устройства + Элеватора	3500+750							
Length- Длина Устройства + Элеватора	5850+550							

Диаграмма Емкости	
Продукт	Производительность
Соевые Бобы	4-5 т/ч
Нут	3-5 т/ч
Бобы	3-5 т/ч
Фасоль	3-5 т/ч
Вик	4-5 т/ч
Семена Кунжута	2,5-3 т/ч
Чечевица	3-5 т/ч
Пшеница	4-5 т/ч
Рис	4-5 т/ч
Семена Подсолнечника	1-2 т/ч
Семена Тмина	0,8-1 т/ч
И многое другое	





## МОДУЛЬНАЯ КОМБИНИРОВАННАЯ ЗЕРНООЧИСТИТЕЛЬНАЯ И СОРТИРОВАЛЬНАЯ МАШИНА С.О.МАС-002

### Принцип работы:

Продукт подается в сито с помощью подъемной кормушки. Каждое сито имеет определенные размеры отверстий для примесей, больше или меньше, чем культура. Просеивающие поддоны наклоняются вниз, где сырье перемещается, во время вибраций просеивающих поддонов, примеси отпадают от перфораций сита.

Для отделения соломы, стружки, шелухи и т. д. продукт попадает в зону поглощения. Аспиратор имеет пять регулируемых всасывающих отверстий, где сырье подвергается воздушной очистке пять раз. После очистительной процедуры сырье попадает в сортировочный поддон, через средний подъемник, который является вторым в данной машине. Продукт может быть разделен воздушным ситом, максимум на пять, эксцентрическая система лучшим образом анализирует продукт. Система очистки под ситом имеет щеточки, движущиеся вперед и назад, поэтому риска блокировки сита не возникает.

### 1- Секция предварительной чистки:

Первая часть машины предназначена для предварительной очистки – скальпирование и очищение (очистка продукта от больших и малых загрязнений).

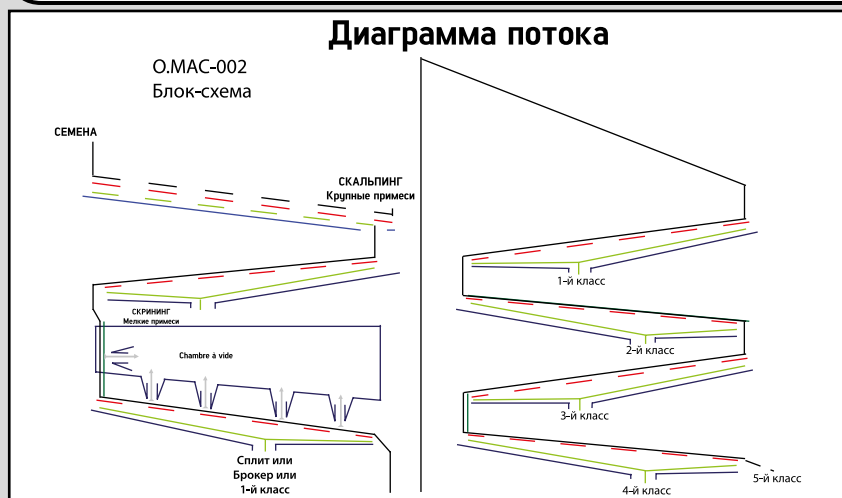
### 2- Секция тщательной очистки:

Вторая часть машины используется для тщательной очистки, воздушной очистки вплоть до пяти раз за один процесс (очистка от примесей в продуктах) очистка одновременная.

### 3- Сортировальная секция:

Третья часть машины для сортировки, четыре сортировальных сита предназначены для четырех сортировщиков. Многофункциональная Модульная Очистительная Машина с сортировальными возможностями идеальна для очистки от разнообразных жуков, сушены бобовых, нута и гороха, нуждающихся в сортировке для оценивания на рынке. Максимальный анализ с Акугек интенсивной очистительной перфорацией.

### Диаграмма потока



### Технические характеристики

Размеры (мм)		Двигатель №	Общая мощность двигателя	Стандартное напряжение (Вольт)	Допустимое напряжение (Вольт)	Вес (кг)	Количество щеточек	Площадь сита (м2)	Тип колебаний
Длина	5850								
Ширина	2100								
Высота	3500								
Машина+Длина подъемника	3500+750	6	9	380	220-440	2750	35	12	эксцентриковый
Машина+Высота подъемника	5850+550								

### Таблица объема

Продукт	Вместимость
Соевые бобы	4-5 т\ч
Нут	3-5 т\ч
Бобовые	3-5 т\ч
Фасоль	3-5 т\ч
Горох (Вика)	4-5 т\ч
Семена кунжута	2,5-3 т\ч
Чечевица	3-5 т\ч
Пшеница	4-5 т\ч
Рис	4-5 т\ч
Подсолнух	1-2 т\ч
Семена тмина	0,8-1 т\ч
И многое другое	







## Двойной очиститель предварительной и тонкой очистки С.О.ТЕМ-004

### Функция:

Две машины в одной – левая и правая стороны – выполняет одну и ту же задачу, когда достигается большая производительность.

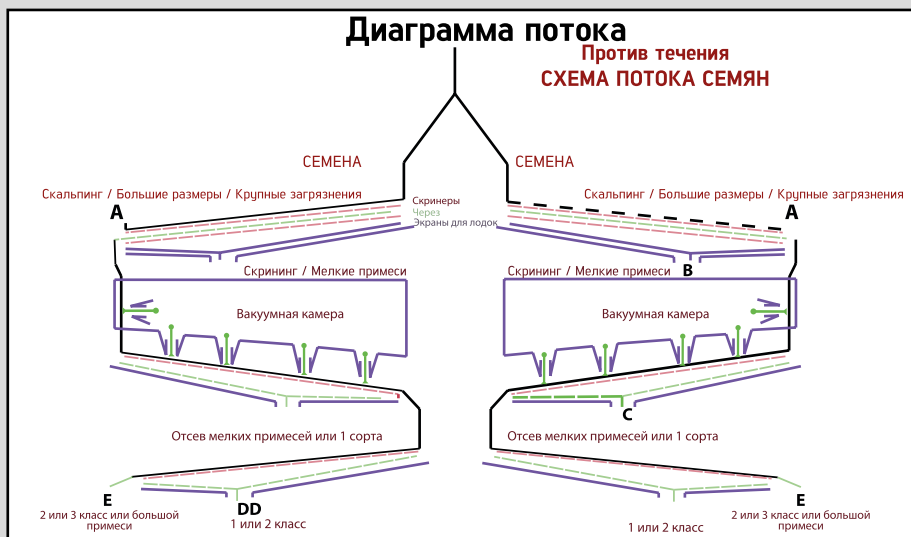
Это многофункциональная установка с устройством предварительной очистки и сортировки. Она способна очищать почти все виды семян, зерновых и сушеных бобовых культур. Легкие примеси поглощаются аспиратором. Имеется четыре просеивающих поддона и четыре сита. Может классифицировать продукт по двум или трем (с воздушным ситом) различным сортам. Представлено две модели: стандартного и мобильного типов.

### Принцип работы:

Левая сторона машины

Продукт подается в сито с помощью подъемной кормушки. Каждое сито имеет определенные размеры отверстий для примесей, больших или меньших, чем культура. Просеивающие поддоны наклоняются вниз, где сырье перемещается, во время вибраций просеивающих поддонов, примеси отпадают от перфораций сита. Для отделения соломы, стружки, шелухи и т. д., продукт попадает в зону поглощения. Аспиратор имеет пять регулируемых всасывающих отверстий, где сырье подвергается воздушной очистке пять раз. После очистительной процедуры сырье попадает в сортировочный поддон. Продукт может быть разделен воздушным ситом, максимум надвое или натрое, эксцентрическая система лучшим образом анализирует продукт. Система очистки под ситом имеет щеточки, движущиеся вперед и назад, поэтому риска блокировки сита не возникает. правая часть машины выполняет тот же принцип работы, что и правая сторона. Машина имеет два выхода.

Продукт подается на левую и правую сторону машины;



1- Первая часть машины предназначена для предварительной очистки – скальпирование (очистка продукта от больших и малых загрязнений)

2- вторая часть машины используется для тщательной очистки; (воздушный скрининг на наличие примесей в продуктах) и в то же время для альтернативной сортировки

3- последнее очищающее сито машины предназначено для сортировки или скальпирования над 2-ым уровнем и ниже 3-го, как показано на схеме.

Левая сторона машины выполняет те же функции, если сита одинаковы, как показано выше.

Вышеуказанное описание может отличаться в зависимости от продукта и предназначения.

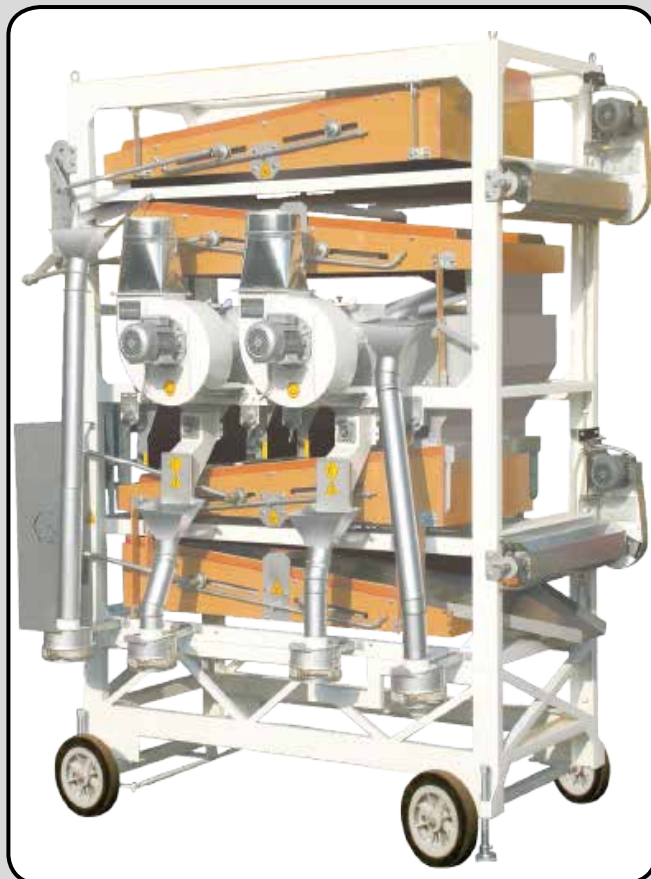
Многофункциональный очиститель с сортировочными блоками. Идеальная машина для всех видов зерновых, семян и сухих бобовых культур с предварительной и тщательной очистками.

Таблица объема	
Продукт	Вместимость
Соевые бобы	8-10 т\ч
Нут	6-10 т\ч
Бобовые	6-10 т\ч
Фасоль	6-10 т\ч
Горох (Вика)	8-10 т\ч
Семена кунжута	5-6 т\ч
Чечевица	6-10 т\ч
Пшеница	8-10 т\ч
Рис	8-10 т\ч
Подсолнух	2-4 т\ч
Семена тмина	1.6-2 т\ч
И многое другое	

### Технические характеристики

Размеры (мм)	Двигатель	Общая мощность двигателя (кВт)	Стандартное напряжение (Вольт)	Допустимое напряжение (Вольт)	Вес (кг)	Количество щеточек	Площадь сита (м <sup>2</sup> )	Тип колебаний
Машина+Длина подъемника 5850+500	7	13	380	220-440	2600	30	2x8=16	эксцентриковый
Машина+Длина подъемника 2000+105								
Машина+Длина подъемника 3200+2050								





## Машина предварительной и тонкой очистки O.TEM-006

Это многофункциональная машина с тщательной очисткой и сортировочной установкой. Она способна очищать почти все виды семян, зерновых, а также сушеных бобовых культур и овощей. Легкие примеси поглощаются аспиратором. Существует четыре просеивающих поддона и четыре сита. Классифицировать продукт можно по двум различным уровням + 1 от воздушного просеивающего поддона. Представлено две модели: стандартного и мобильного типов.

### Принцип работы:

Сырье подается в сито при помощи подъемной кормушки. Каждое сито имеет определенные размеры отверстий для примесей, больших или меньших культур. Просеивающие поддоны наклоняются вниз, где сырье перемещается, во время вибраций просеивающих поддонов, примеси отпадают от перфораций сита.

Для отделения соломы, стружки, шелухи и т. д. продукт попадает в зону поглощения. Аспиратор имеет пять регулируемых всасывающих отверстий, где сырье подвергается воздушной очистке пять раз. После очистительной процедуры сырье попадает в сортировочный поддон. Продукт может быть разделен воздушным ситом, максимум надвое или натрое, эксцентрическая система лучшим образом анализирует продукт. Система очистки под ситом имеет щеточки, движущиеся вперед и назад, поэтому риска блокировки сита не возникает.

1-первая часть машины предназначена для предварительной очистки;

Первое трение = скальпирование (первое сито - очищение продукта от крупных примесей).

Второе трение = просеивание (второе сито - очищение продукта от мелких примесей).

2-я часть машины предназначена для тщательной очистки;

Третье трение и четвертое трение = воздушное просеивание до пяти раз в одном процессе (для очистки сырья от мелких примесей) в то же время просеивание (третье сито - очищение продукта от мелких примесей), альтернативно сортировке 1.

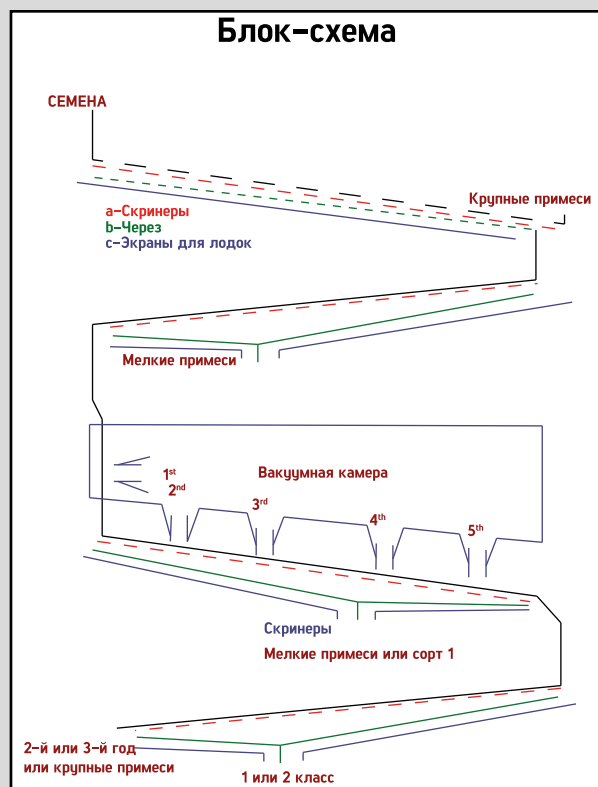
Последний просеивающий поддон

Два трения, пятое и шестое: представлены ниже (2-ая сортировка), а выше 3-ья ступень или скальпирование.

Эта машина может быть использована в целях очистки семян или съедобных, сухих, растительных гранул.

Таблица объема	
Продукт	Вместимость
Соевые бобы	4-5 tn/hr
Нут	3-5 tn/hr
Бобовые	3-5 tn/hr
Фасоль	3-5 tn/hr
Горох (Вика)	4-5 tn/hr
Семена кунжута	2,5-3 tn/hr
Чечевица	3-5 tn/hr
Пшеница	4-5 tn/hr
Рис	4-5 tn/hr
Подсолнух	1-2 tn/hr
Семена тмина	0,8-1 tn/hr
И многое другое	

### Блок-схема



### Размеры (мм)

Длина	Двигатель №	Общая мощность двигателя	Стандартное напряжение (Вольт)	Допустимое напряжение (Вольт)	Вес (кг)	Количество щеточек	Площадь сита (м2)	Тип колебаний	
Ширина									5850
Высота									2100
Машина+Длина подъемника	3500	7	10	380	2200	20	8	эксцентриковый	
Машина+Высота подъемника	3500+750								
Машина+Высота подъемника	5850+550								



## AKYUREK EXCELL 80

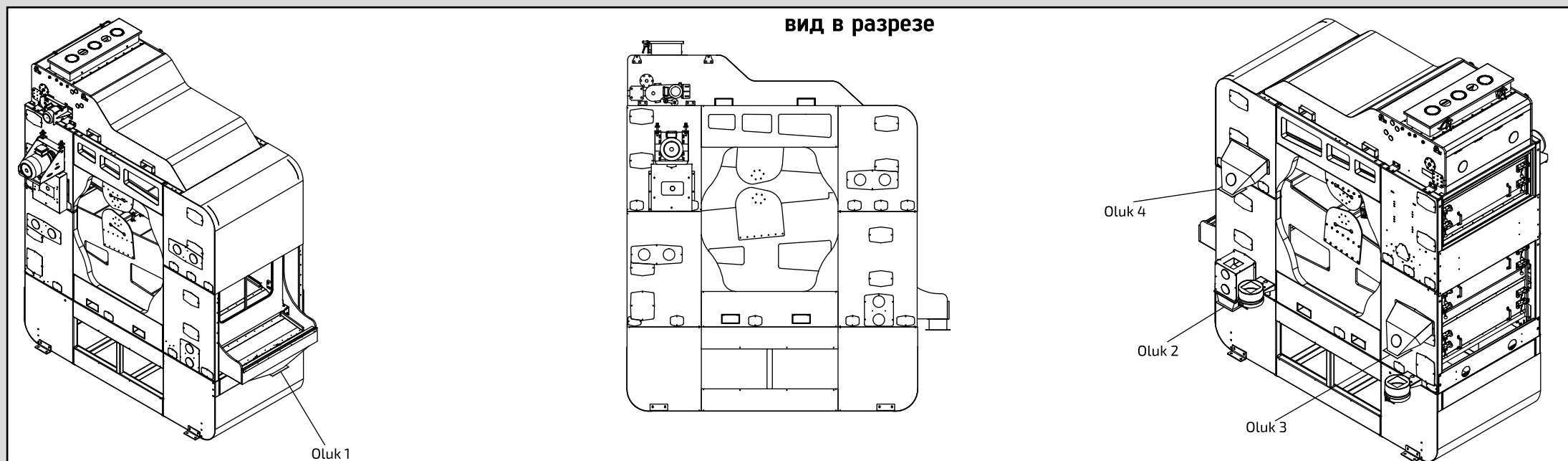
### Функция:

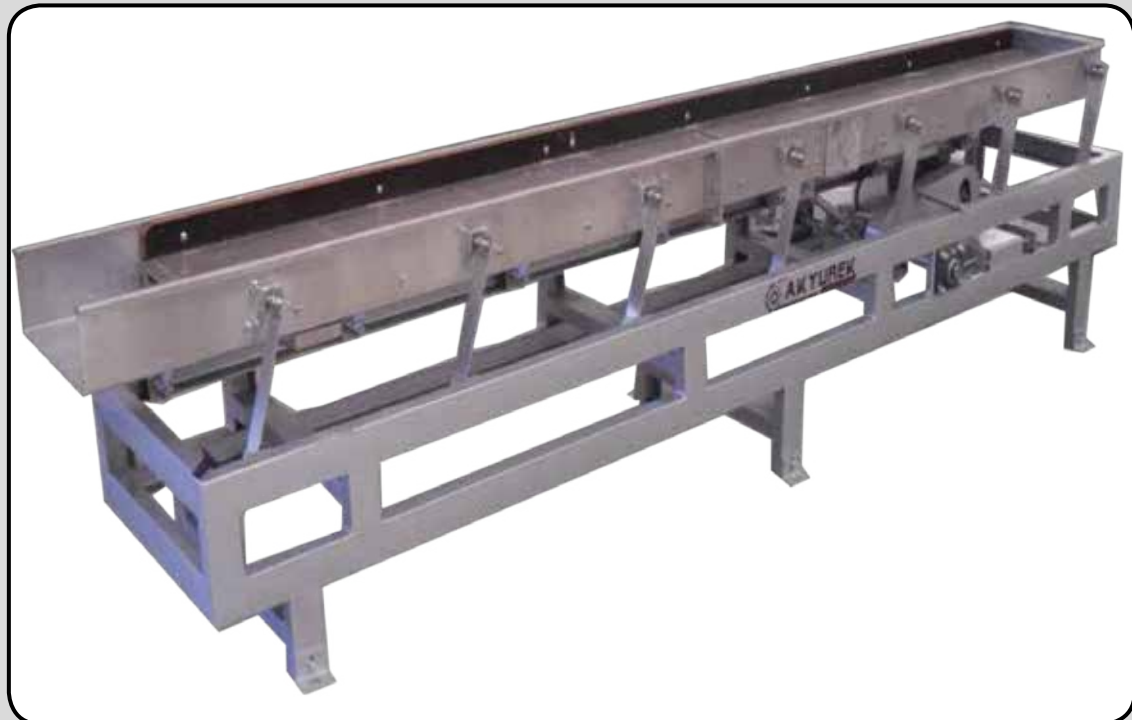
AKYUREK Technology Excel 80 разработан и производится специально для сортировки ядер арахиса. Это позволяет классифицировать продукт по четырем размерам. По установленному стандарту это – машина закрытого типа. Эта машина быстрого реагирования. Она разработана для удовлетворения потребностей клиентов в сортировке ядер арахиса.

### Принцип работы

Продукт подается на вход для оптимального распределения по ширине машины. Существует регулируемая заслонка подачи, которая будет перестраиваться, тогда когда отверстие должно быть больше в связи с затруднительными колебаниями.

Технические характеристики			
Технические особенности Акюрекexcel 80			
Вес	3500 Kg		
Размер	3680	4180	1
Площадь сита	18 m <sup>2</sup>		
Количество сит	6		
Размер сита	2400	1250	
Эксцентricность	3		
Распределитель продукта	0,75		
Уровень звука	Максимум 72 Децибела		
Объем воздуха	m <sup>3</sup>		





## ОЧИСТИТЕЛЬНАЯ МАШИНА JOG 380 SS-US1

### Функция:

380 Seed Screener предназначен для легкой очистки семян при ограниченном пространстве. Характеристики машины позволяют рабочему достичь желаемых результатов.

380 Seed Screener доступен в двух моделях:

380 SS-US1 – 380 Seed Screener с одноуровневым ситом (разделение на меньшие размеры)

Ширина 30 см и длина сита 380 см

380 SS-OSUS2– 380 Seed Screener с двухуровневыми ситами (разделение на большие и меньшие размеры)

Ширина сита 2x30см и длина 380см

### Принцип работы

Продукт подается в машину с помощью представленного конвейерного оборудования или загрузочной воронки, а затем перемещается в переднюю, часть ситовой корзины, где устройство сепарации зерна распределяет зерна по всей ширине сита.

Возвратно-поступательное движение, вызванное эксцентриковыми двигателями, перемещает семена вперед по поверхности сита и в то же время эффективно направляет зерно в вертикальное положение для прохождения через сита перфорации.

Сито Акюрек 380 разработано таким образом, чтобы обеспечить более медленное движение семян вниз по ситы к концу выхода / хвосту, чем к концу входа / голове.

Сито Акюрек 380 разработано таким образом, чтобы обеспечить более медленное движение семян вниз по ситы к концу выхода / хвосту, чем к концу входа / голове.

Это приводит к тому, что на сите задерживается запас сырья, улучшается его распределение и увеличивается емкость сита.

С моделью 380 SS-US1– 380 Устройство для просеивания семян с одноуровневым ситом (разделение по меньшему размеру)

На одной решетке примеси, меньшие, чем зерновые, отделяются и выводятся из машины.

С 380 SS-OSUS2– 380 Seed Screener с двухуровневым ситом (разделение на большие и меньшие размеры)

На поддоне с двойным ситом примеси крупнее зерновых, отделяются и выводятся из машины на верхнее сито.

Лотки из первого просеивающего поддона перемещаются во второй просеивающий поддон, где примеси, меньшие зерен злаковых, снова отделяются. Эти примеси собираются в нижней части просеивающей корзины, откуда они выгружаются. Принятые семена движутся вперед от конца сита.

Технические характеристики				
Сита				
Вес	кг	400		
Диаметр	Д*Ш*В (мм)	3800	885	840
Количество сит		2		
Диаметр сит	Ш*Д (мм)	350	3400	
Эксцентричность двигателя	кВ, число оборотов в минуту	0,75	900	1



→ Зерновые сепараторы

→ Зерноочистительные машины

→ Спиральные сепараторы



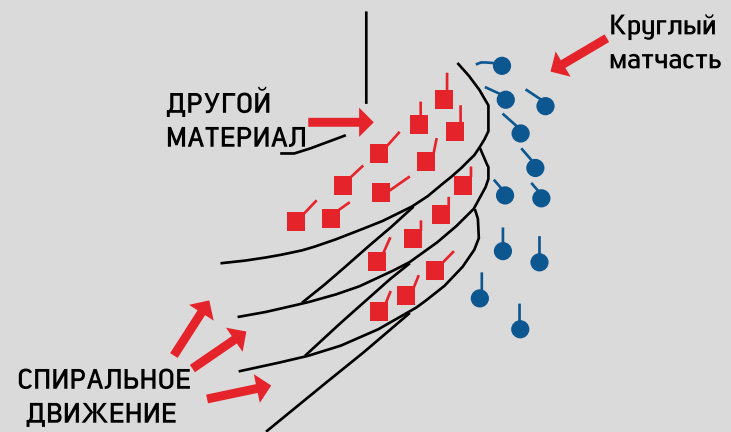
## СПИРАЛЬНЫЙ СЕПАРАТОР SFN

Спиральные сепараторы работают только под действием силы тяжести – продукт загружается в воронку или прямую трубу подачи по одной спирали.

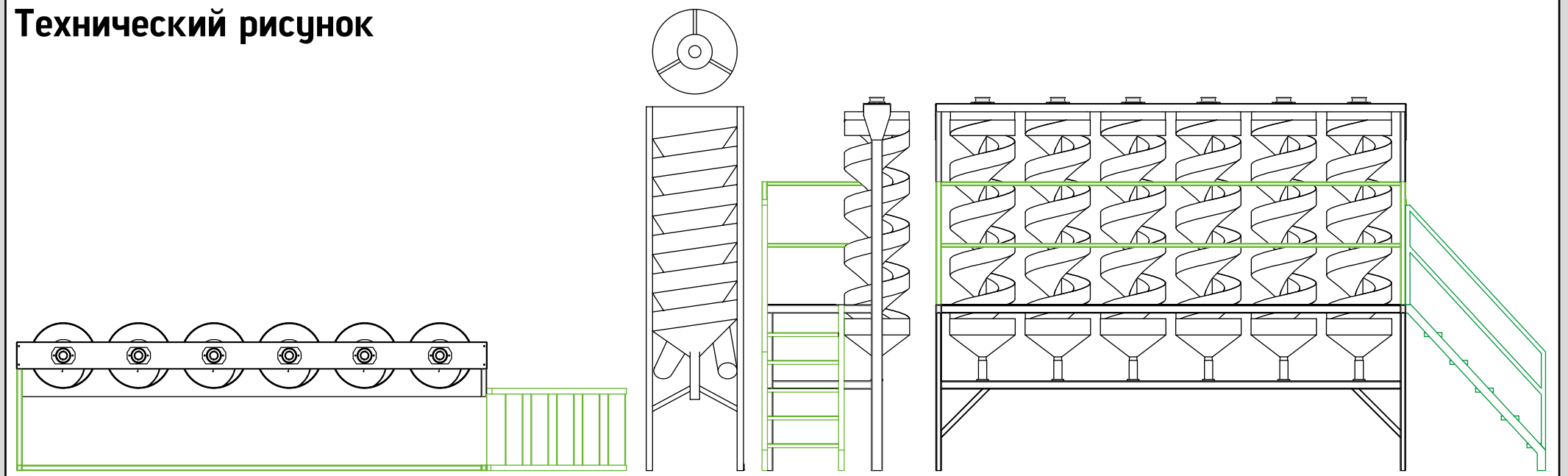
Сырье поступает по регулируемому конусу и равномерно распределяется по внутренним пролетам.

С увеличением скорости, сырье округлой формы будет отделяться и скатываться с внутренних звеньев на более крупное внешнее звено, а затем выходить из бокового разгрузочного желоба внизу.

Сырье некруглой формы по внутренним звеньям будет выходить внизу из центрального желоба.



## Технический рисунок





## камнеочиститель Т.МАС-009

Дестонеры Akyurek Technology известны своей удивительно быстрой и тщательной сепарацией при удалении тяжелого чужеродного материала. Сейчас они работают по всему миру, обрабатывая специи, химикаты, кофе, арахис, зерновые, бобы, пшеницу, минералы и множество других продуктов. Дестонер работает по основному принципу протекания сухого гранулированного материала по наклонной деке, покрытой вибрирующим решетом. Дестонеры Akyurek Technology выполняют основную функцию в качестве гравитационного сепаратора, с той лишь разницей, что дестонеры имеют две фракции – легкую и тяжелую, и у гравитационного сепаратора есть многократные тяги.

### ПРИМЕНЕНИЕ

Дестонеры размещаются в разных местах системы очистки как предварительных очистителей так и машин по последующей очистке, и гравитационных сепараторов. Этот тип очищения используется не только в качестве средства от удаления загрязнений для улучшения чистоты продукта, но также необходим для удаления камней, чтобы исключить чрезмерный износ всех типов мельниц, измельчающих машин и т. д.

### Режим работы

Основной принцип заключается в том, что сухой материал течет по наклонной, вибрирующей, покрытой ситом решетке. Устойчивый воздушный поток удерживает материал в многослойной плавучести. Более легкий материал остается в верхних слоях, когда он стекает вниз по наклонной вибрирующей деке с ситами. Более тяжелый материал, такой как камни, крупнозернистое стекло, металл и т. д., перемещается вверх по наклонной вибрирующей платформе.

ДВИГАТЕЛИ	РЕГУЛИРУЕМЫЕ ПАРАМЕТРЫ	ТИПЫ		
		Механический тип	Полуавтоматический тип	PLC тип
Линейный вибропитатель	Линейная подача на деке	Цифровой потантиметр с частотным контроллером	Цифровой потантиметр с частотным контроллером	Панель PLC T/S с частотным контроллером
Эксцентрик для деки	Скорость деки	Эксцентрик с фиксированной скоростью -Включение и выключение*	Эксцентрик с фиксированной скоростью -Включение и выключение*	Панель PLC T/S с частотным контроллером
вентилятор давления воздуха	Давление воздуха	Клапаны ручного управления воздухозаборником*	Цифровой потантиметр с частотным контроллером	Панель PLC T/S с частотным контроллером
Аспиратор - всасывающий	Вытяжка	Ручное управление затвором от аспиратора	Ручное управление затвором от аспиратора	Ручное управление затвором от аспиратора
	Подъем деки и низ деки	Грузоподъемная тележка с ручным управлением *	Грузоподъемная тележка с ручным управлением *	Моторизованная панель PLC T/S
*Дополнительно: Можно использовать частотный контролер				НАСТРОЙКА ПАМЯТИ СИСТЕМЫ для повторного вызова
Аббревиатуры: T/S: – сенсорная панель				УМНАЯ ПЕРИОДИЧЕСКАЯ РАЗГРУЗОЧНАЯ СИСТЕМА
Freq. Cont.– частотный контроллер				

→ сепараторы семян

→ серия с ситом

→ камнеочиститель

→ Вибро Т.МАС-009

## камнеочиститель Т.МАС-009

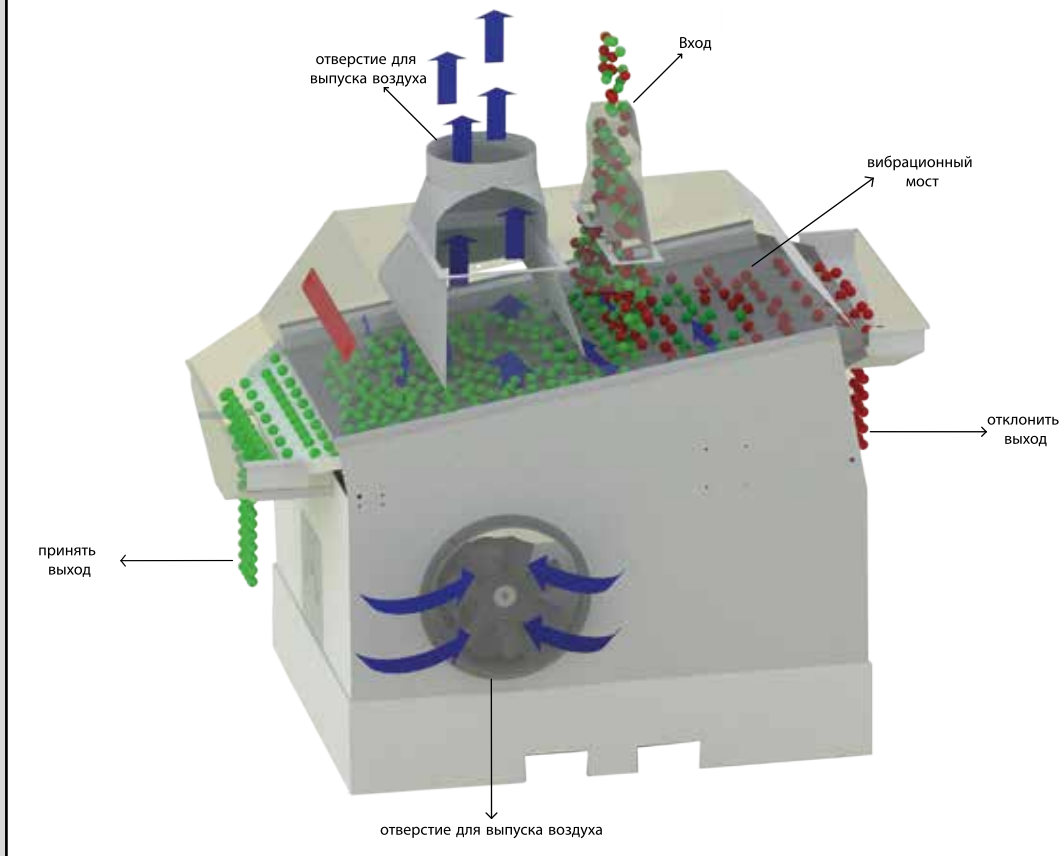
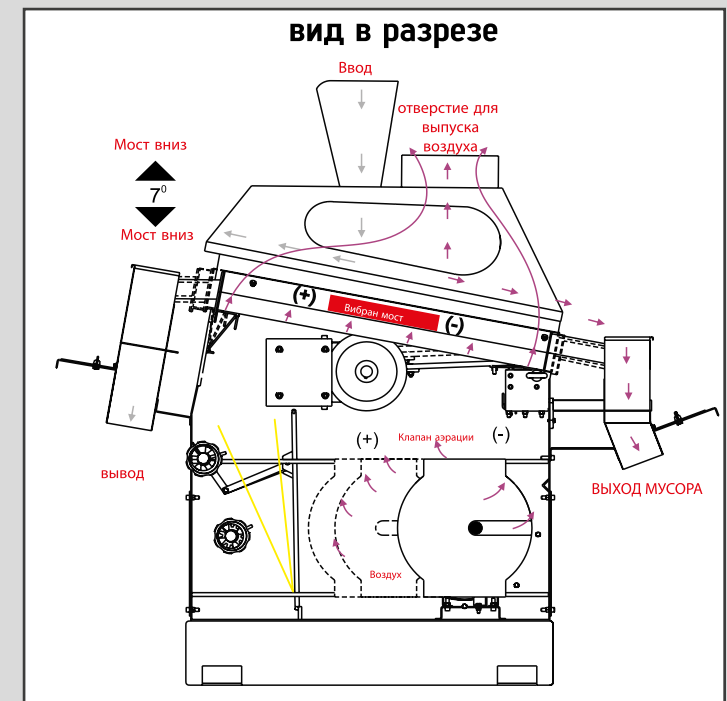


Схема с указанием номинальных параметров

продукт	м3 /кг	МОДЕЛЬ MEDIUM	МОДЕЛЬ LARGE	МОДЕЛЬ XLARGE
соевые бобы	700	3-5	5-7	7-9
нут	740	3-5	5-7	8-10
бобы	750	3-5	5-7	8-10
кидни	760	3-5	5-7	8-10
вика посевная	700	3-5	5-7	8-10
чечевица	800	3-5	5-7	8-10
пшеница	760	3-5	5-7	8-10
рис	750	3-5	5-7	8-10
подсолнечник	350	1-2	2-3	3-5
тмин	300	1,5-2	2-3	3-5
кунжут	600	2-3	3-4	4-6
горошек	700	3-5	5-7	8-10
птичий корм	700	3-5	5-7	8-10
семя хлопчатника	400	1,5-2	2-3	3-5
семена льна	700	3-5	5-7	8-10

Внимание: что входные и выходные величины, которые могут быть взаимосвязаны, а также зависят от входного загрязнения. Показанная пропускная способность также зависит от входного загрязнения и требуемого качества продукции. Кроме того, другой элемент производительности - это если машина для очистки работает отдельно или интегрирована в очистительную установку.





→ сепараторы семян

→ серия с ситом

→ камнеочиститель

→ Вибро Т.МАС-009



## МАШИНА ВИБРАЦИОННОГО ТИПА Т.МАС – 009

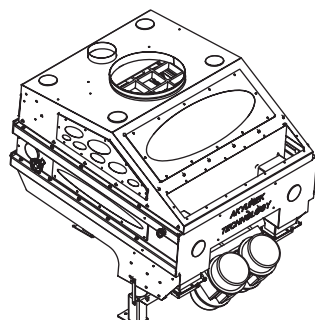
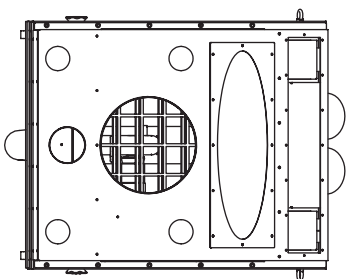
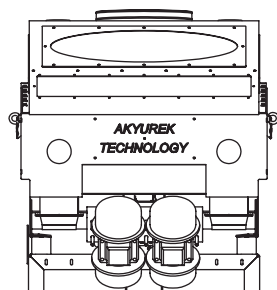
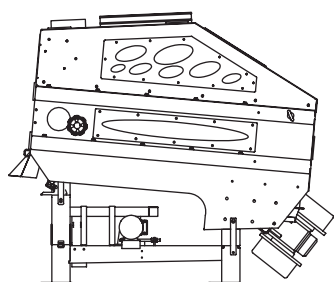
### Функции

Камнеочиститель предназначен для эффективного отделения камней и металлов, стекла и других высокоплотных (более тяжелых) примесей от семян, прошедших предварительную и тонкую сортировку очищенных семян, а также сортированных семян (по размеру), будут содержать примеси и мумор одинакового размера. Добавки, которые тяжелее семян, могут быть отделены с помощью данного сепаратора.

### Принцип работы

Для равномерной сепарации семян партия подается в бункер предварительного хранения через конвейер. Линейная подача семян на данный сепаратор играет решающую роль. Пневматический слой с псевдооживленным слоем, образованный на палубе каменного сепаратора через аспирационную систему для стратификационной вибрационной системы, перемещает камни и тяжелые примеси в противоположном направлении, чтобы направить желоб, в то время как принимаемая партия семян покидает машину в противоположном направлении от желоба.

### Техническое описание пшеницы и сои



Технические характеристики				
Вес главной машины	кг	600		
Размер машины	хух(мм)	4700	2740	2500
Площадь просеивания машины	м <sup>2</sup>	3		
Количество сит в машине		2		
Размер сита в машине	мм-хз	1210	1278	
Очистка сита	резиновыми шариками			
Двигатель аспиратора машины для тяжелого продукта	кВт, число оборотов в минуту, блок	11 kW	2800	1
Двигатель аспиратора машины для легкого продукта	кВт, число оборотов в минуту, блок	7 kW	2800	1
Двигатель аспиратора машины для тяжелого продукта	кВт, число оборотов в минуту, блок	0,14	14	1
Вибрационный двигатель машины	кВт, число оборотов в минуту, блок	0,32	1000	2
Настройки скорости на входе	Вручную, либо с помощью привода с моделью PLC			
Уровень шума	72 - 82 максимум децибел			
Объем воздуха в аспираторе	пустой 17000 - 1000 м <sup>3</sup>			
Цвет машины	серый акрил, белый акрил			
Стандартное напряжение	Volt	380	Общая мощность	12-16 kw
Материал изготовления	st 44		Березовая древесина	
Схема с указанием номинальных параметров				
Пшеница (760 кг на кубический метр)	10			
Кунжут (600 кг на кубический метр)	8			
Семена подсолнечника (350 кг на кубический метр)	5,3			

→ Редкоземельный магнитный ременный сепаратор



## РЕДКОЗЕМЕЛЬНЫЙ МАГНИТНЫЙ РЕМЕННЫЙ СЕПАРАТОР МВ-1500

Магнитный ленточный сепаратор из редкоземельных элементов Акурек имеет широкий спектр

применения в пищевой, кормовой, мукомольной, фармацевтической, химической и

перерабатывающей промышленности.

Магнитный ленточный сепаратор из редкоземельных элементов;

короткий ленточный конвейер с

магнитным шкивом, который отделяет ферромагнитные и парамагнитные частицы от немагнитных

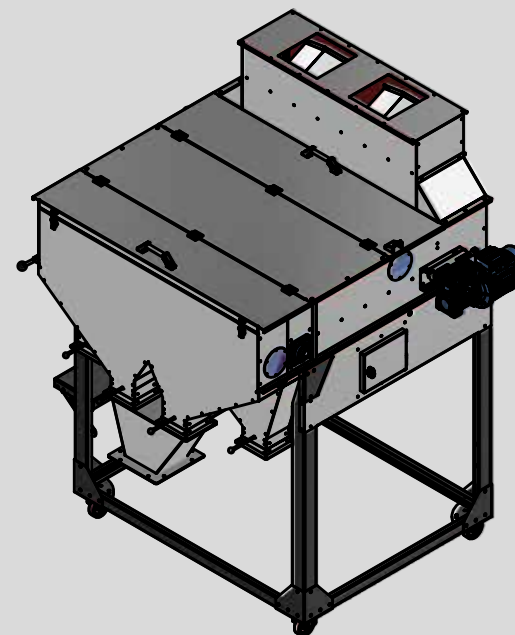
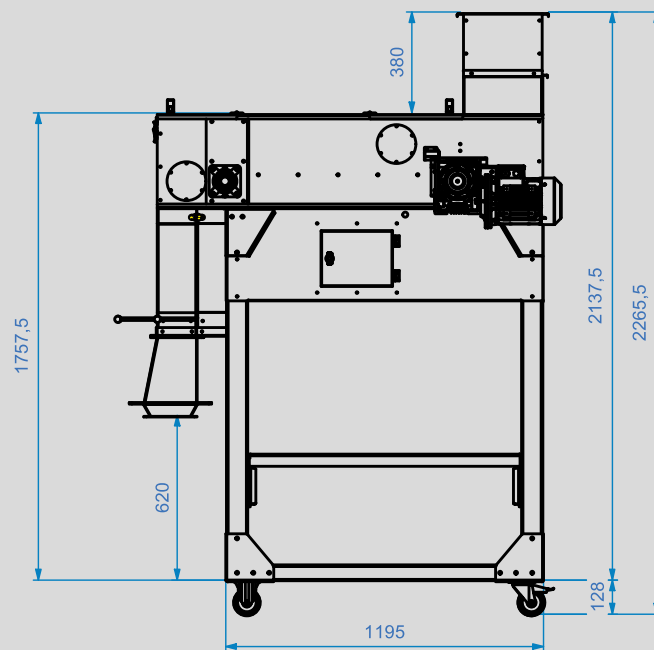
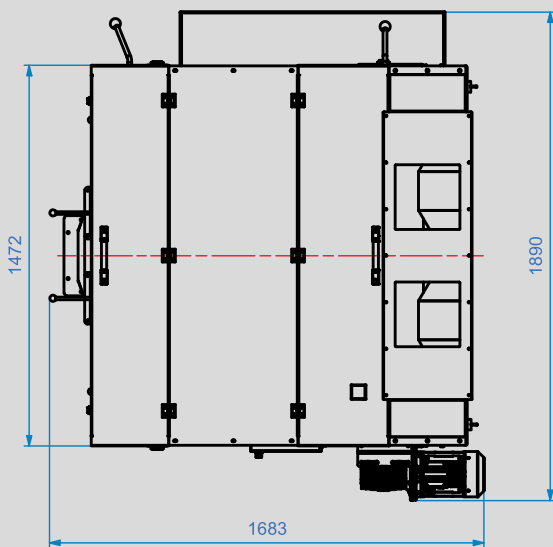
частиц, которые свободно стекают с конца ленточного конвейера.

### Разделение любого предмета, который может быть загружен

Простое и эффективное оборудование

- Легко использовать
- Удобный
- Построено на совесть

ВМЕСТИМОСТЬ	
Пшеница	5 тонн в час
Нут	5 тонн в час
Бобы	5 тонн в час
Семена подсолнуха	3 тонн в час
Кунжут	3 тонн в час
Чиа	3 тонн в час



→ сепараторы семян → серия с ситом → сепараторы длины → серия сепараторов



#### **Изоляция контейнера**

Изоляция доступна между баком и цилиндром во всех типах сепараторов. Такая изоляция между цилиндром и контейнером предотвращает проникновение нежелательных предметов в контейнер и обеспечивает более эффективное и специализированное отделение зерна.

#### **Драйверы**

Цепные, ременные или зубчатые шкивы используются в наших сепараторах для обеспечения бесперебойной и эффективной работы, снижается риск поломок, а также снижаются возможные эксплуатационные расходы и отказы материала. Используемые нами редукторные двигатели производятся одним из ведущих мировых производителей редукторных двигателей с широкой сервисной сетью. Следовательно, очень быстрое движение и решение проблем могут быть возможны в случае неудачи эксплуатации независимо от места в мире.

#### **Проектировка**

Сепараторы выполнены в виде горизонтального цилиндра с полностью закрытым контейнером бака. Эта конструкция обеспечивает функционирование деталей цилиндра. Если защитная крышка открыта, машина автоматически останавливается с помощью защитного выключателя.

#### **Типы карманов**

Мы предоставляем круглые и каплевидные карманы на основе функций в зависимости от типа сепаратора. Эта разница позволяет нам оптимизировать качество зерна и минимизировать отходы.

#### **Управление сепарацией**

Наш сепаратор имеет два больших контрольных окна в направлении выхода. Это позволяет пользователю мгновенно контролировать правильное разделение без каких-либо рисков. Это также позволяет пользователю в любое время отбирать пробы из контрольных диапазонов, не подвергая себя опасности.

## **ЦИЛИНДРИЧЕСКИЙ СЕПАРАТОР INDENT ICS 1000-1600**

### **Функции и применение**

Карманный цилиндр используется для отделения всех зерновых веществ (пшеницы, семян овсянки, чечевицы, семян свеклы, семян подсолнечника) от нежелательных отходов, продуктов и отходов в зависимости от их длины. Эти зерна могут быть размером между 1,0-24 мм. Продукт проходит через внутреннюю часть и попадает в цилиндр внутреннего вращения, а затем в выемки, называемые активными карманами внутри контейнера. Зерна переносятся после попадания в карманы и падают на внутренний контейнер после переноса на определенное расстояние. (желтая стрелка). Они сбрасываются вместе с другими отходами оболочки. Соответственно, продукты разделяются и сортируются в соответствии с их длиной и округлостью.

### **Серийное производство**

Akyurek Kardesler осуществляет серийное производство своих машин и гарантирует краткосрочную гарантию доставки. Машины проходят проверку качества перед поставкой. Следовательно, высокие стандарты качества и длительный срок эксплуатации гарантированы.

### **Стена цилиндра**

Стенка цилиндра является наиболее важной частью грейдера. Качество сепарации и количество отходов зависят от изготовления цилиндра. Следовательно, должно уделяться внимание качеству изготовления и использованию материалов при изготовлении.

### **Склон цилиндра**

Регулируемый уклон в сборе (10-3 градуса) или фиксированный уклон в сборе могут быть прикреплены нами по запросу. Эта операция является результатом разделения.

### **Прочные детали**

Мы можем изготовить закаленные детали по запросу. Их срок эксплуатации более долгий, а также они используются для продуктов с продуктами подвергающимся действию коррозии.

### **Замена деталей цилиндров**

Машина оснащена зажимами, обеспечивающими быструю фиксацию и снятие путем разделения контейнера цилиндра на множество частей для замены обрабатываемого продукта и поддержания затрат на очистку на минимально возможном уровне.

### **Карман на квадратный см**

Akyurek Kardesler – одна из редких компаний, которая самостоятельно производит детали цилиндров в качестве производителя цилиндров для зернового сепаратора. Это делает нас независимыми от внешних производителей и обеспечивает выполнение особых требований к карманам, которые могут быть созданы на квадратный сантиметр. Таким образом, мы достигаем более высокой скорости разделения классификации и лучшего качества разделения, чем у других компаний-производителей.

### **Покрытие для сопротивления**

Дополнительное покрытие может быть нанесено для обеспечения сопротивления, чтобы защитить машину во время обработки очень коррозионных продуктов.

### **Регулируемая скорость**

Механические или электронные устройства регулирования скорости могут поставляться по запросу.

### **Автоматическая настройка контейнера**

По запросу могут быть поставлены механические или электронные ограничители скорости.

### **Автоматическое размещение контейнеров**

Регулировочный двигатель может быть добавлен в систему размещения контейнеров по запросу.



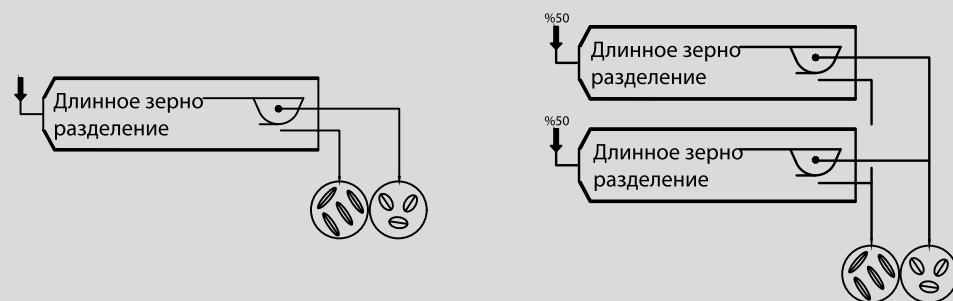
→ сепараторы семян

→ серия с ситом

→ сепараторы длины

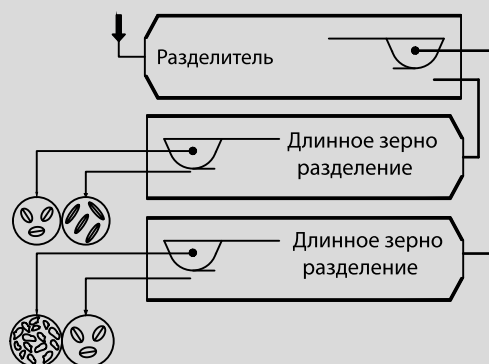
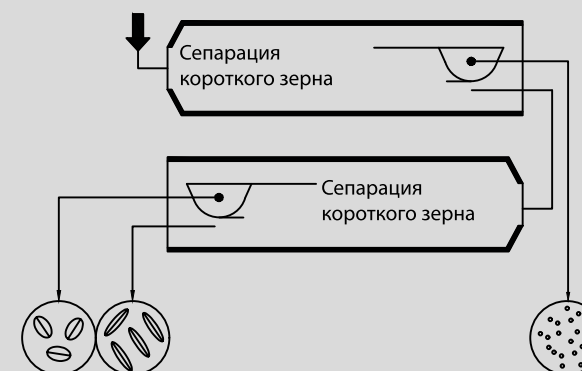
→ серии сепараторов

Технические данные	Тип IC КОРоткий РАЗДЕЛИТЕЛЬ									
	ICSS1010	ICSS2010	ICSS3010	ICSS4010	ICSS5010	ICSS6010	ICSS8010	ICSS10010	ICSS12010	ICSS16010
<b>Вместимость р./ч</b>										
Пшеница	1,0	2,0	3,0	4,0	5,0	6,0	8,0	10,0	12,0	16,0
Ячмень	0,8	1,6	2,4	3,2	4,0	4,8	6,4	8,0	9,6	12,8
Рис (белый)	0,4	0,8	1,2	1,6	2,0	2,4	3,2	4,0	4,8	6,4
<b>Мотор (стандартный) кВт</b>	0,37	0,55	1,1	1,1	1,1	1,1	3,0	3,0	3,0	4,0
<b>Потребность в воздухе м3/мин</b>	6	7	9	9	9	9	12	12	12	12
<b>Тусклый цилиндр мм</b>										
∅	400	400	600	600	600	600	900	900	900	900
Длина	1000	2000	1500	2000	2500	3000	2000	2500	3000	4000
<b>Габаритные размеры мм</b>										
Длина	1760	2840	2545	3045	3545	4045	3320	3820	4325	5325
Ширина	640	640	860	860	860	860	1202	1202	1202	1202
Высота	620	620	870	870	870	870	1240	1240	1240	1240
<b>Масса нетто кг</b>	270	370	510	582	620	750	990	1120	1245	1315



Технические данные	Тип IC КОРоткий РАЗДЕЛИТЕЛЬ									
	ICSS1010	ICSS2010	ICSS3010	ICSS4010	ICSS5010	ICSS6010	ICSS8010	ICSS10010	ICSS12010	ICSS16010
<b>Вместимость р./ч</b>										
Пшеница	1,0	2,0	3,0	4,0	5,0	6,0	8,0	10,0	12,0	16,0
Ячмень	0,8	1,6	2,4	3,2	4,0	4,8	6,4	8,0	9,6	12,8
Рис (белый)	0,4	0,8	1,2	1,6	2,0	2,4	3,2	4,0	4,8	6,4
<b>Мотор (стандартный) кВт</b>	0,37	0,55	1,1	1,1	1,1	1,1	3,0	3,0	3,0	4,0
<b>Потребность в воздухе м3/мин</b>	6	7	9	9	9	9	12	12	12	12
<b>Тусклый цилиндр мм</b>										
∅	400	400	600	600	600	600	900	900	900	900
Длина	1000	2000	1500	2000	2500	3000	2000	2500	3000	4000
<b>Габаритные размеры мм</b>										
Длина	1760	2840	2545	3045	3545	4045	3320	3820	4325	5325
Ширина	640	640	860	860	860	860	1202	1202	1202	1202
Высота	620	620	870	870	870	870	1240	1240	1240	1240
<b>Масса нетто кг</b>	270	370	510	582	620	750	990	1120	1245	1315

Технические данные	Тип IC КОРоткий РАЗДЕЛИТЕЛЬ									
	ICSL1020	ICSL2020	ICSL3020	ICSL4020	ICSL5020	ICSL6020	ICSL8020	ICSL10020	ICSL12020	ICSL16020
<b>Вместимость р./ч</b>										
Пшеница	1,0	2,0	3,0	4,0	5,0	6,0	8,0	10,0	12,0	16,0
Ячмень	0,8	1,6	2,4	3,2	4,0	4,8	6,4	8,0	9,6	12,8
Рис (белый)	0,4	0,8	1,2	1,6	2,0	2,4	3,2	4,0	4,8	6,4
<b>Мотор (стандартный) кВт</b>	2x0,37	2x0,55	2x1,1	2x1,1	2x1,1	2x1,1	2x3,0	2x3,0	2x3,0	2x4,0
<b>Потребность в воздухе м3/мин</b>	6	7	9	9	9	9	12	12	12	12
<b>Тусклый цилиндр мм</b>										
∅	400	400	600	600	600	600	900	900	900	900
Длина	1000	2000	1500	2000	2500	3000	2000	2500	3000	4000
<b>Габаритные размеры мм</b>										
Длина	2107	3145	2905	3405	3905	4445	3765	4265	4765	5775
Ширина	640	640	860	860	860	860	1202	1202	1202	1205
Высота	1240	1240	1740	1740	1740	1740	2480	2480	2480	2480
<b>Масса нетто кг</b>	540	740	1020	1170	1240	1500	1980	2240	2490	2630



Технические данные	Тип IC КОРоткий РАЗДЕЛИТЕЛЬ									
	1030	2030	3030	4030	5030	6030	8030	10030	12030	16030
<b>Мотор (стандартный) кВт</b>	3x0,25	3x0,55	3x1,1	3x1,1	3x1,1	3x1,1	3x3,0	3x3,0	3x3,0	3x4,0
<b>Потребность в воздухе м3/мин</b>	12	14	18	18	18	18	24	24	24	24
<b>Тусклый цилиндр мм</b>										
∅	400	400	600	600	600	600	900	900	900	900
Длина	1000	2000	1500	2000	2500	3000	2000	2500	3000	4000
<b>Габаритные размеры мм</b>										
Длина	2107	3145	2905	3405	3905	4405	3765	4765	4765	5775
Ширина	640	640	860	860	860	860	1202	1202	1202	1205
Высота	1860	1860	2610	2610	2610	2610	3720	3720	3720	3715
<b>Масса нетто кг</b>	810	1110	1530	1760	1860	2250	2970	3360	3735	3540



## ГРАВИТАЦИОННЫЙ СЕПАРАТОР G.MAC-10

G.MAC-10 Гравитационный сепаратор Акюрек технологии – машины для идеального разделения продуктов с различным весом, сортировка по удельному весу продукта с очень незначительными различиями по размеру и / или по весу, которые не могут быть разделены просеиванием (ширина) или предполагаемыми цилиндрами (длина).

### ПРИЛОЖЕНИЯ

- Обработка семян зерновых, крупы, кукурузы, мелких семян, бобовых, семян хлопчатника, масличных культур, риса-сырца
- Пищевая обработка разделения примесей в овощах, чечевице, горохе, нуте, бобах, кофе, арахисе, фундуке, миндале и т.д.
- Разделение металлов, пластика, резины, дерева, минералов.
- Сортировка семян деревьев, бобовых, трав, зелени.

### ПРИНЦИП РАБОТЫ

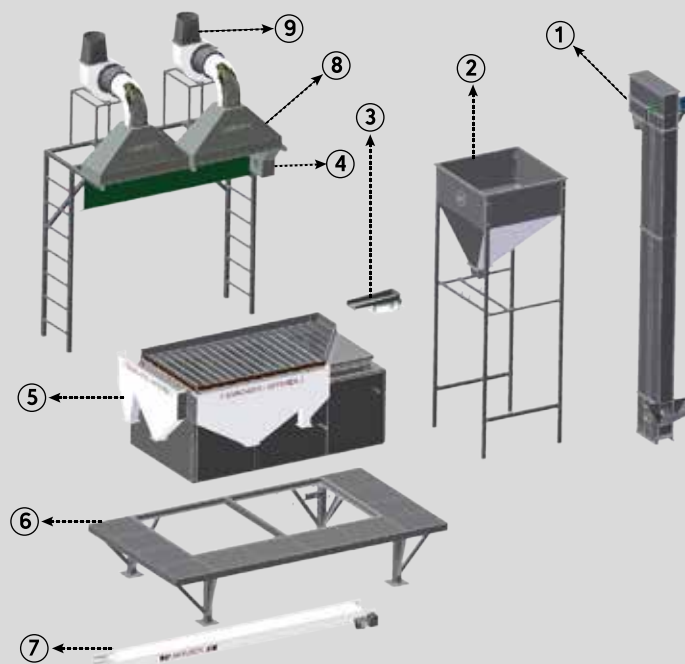
Сепаратор работает по принципу кипящего слоя: воздух проходит через палубу, в результате чего легкая фракция всплывает над тяжелой фракцией. Палуба совершает возвратно-поступательное движение, в результате чего тяжелая фракция движется в гору, а легкая часть отплывает вниз. Различия в скорости палубы, объеме воздуха, материале палубы, угле палубы (по длине и вбок) и точках отбора позволяют добиться эффективного разделения почти на сухом продукте. Конвейерная лента Re-Sort, расположенная ниже платформы гравитационного сепаратора, передает средние семена в элеватор подачи, так что семена, которые не уверены в своем качестве, повторно разделяются, что позволяет оператору контролировать качество выпускаемой продукции в более точных результатах.

Технические данные	G.MAC-010 LAB	G.MAC-010 M	G.MAC-010 L	G.MAC-010 XL	G.MAC-010 XXL
<b>ВМЕСТИМОСТЬ</b>					
КУКУРУЗА, ПШЕНИЦА, СОЯ	1 р./ч	от 2 до 4 р./ч	от 4 до 6 р./ч	от 6 до 8 р./ч	от 8 до 12,5 р./ч
ГОРОХ	750 кг	от 1,5 до 2 р./ч	от 3,5 до 5 р./ч	от 5 до 7,5 р./ч	от 7,5 до 10 р./ч
КЛЕВЕР, СЕМЯ ПАПАЙИ	350 кг	от 0,8 до 1,25 р./ч	от 1,5 до 2,50 р./ч	от 2,5 до 3 р./ч	от 3,5 до 4,5 р./ч
КОФЕЙНЫЙ ЗЕЛЕНЬ	1,3 кг	3 р./ч	6,5 р./ч	10 р./ч	15 р./ч
<b>ПРИВОД ВЕНТИЛЯТОРА</b>	1 блок 3 кВт	3 блока 4 кВт	3 блока 5,5 кВт	4 unit 5,5 KW	4 unit 5,5 KW
<b>ЭЛЕКТРИЧЕСКИЙ ПРИВОДНОЙ МОТОР</b>	1,5 кВт	1,5 кВт	1,5 кВт	2,2 кВт	3 кВт
<b>ПЛОЩАДЬ СТОЛА</b>	1,2 м <sup>2</sup>	1,9 м <sup>2</sup>	3,6 м <sup>2</sup>	4,6 м <sup>2</sup>	7,2 м <sup>2</sup>
<b>ПОТРЕБНОСТЬ В ВОЗДУХЕ м3/мин</b>	35	150	250	450	600
<b>ГАБАРИТНЫЕ РАЗМЕРЫ</b>					
Длина	1740 mm	3000 mm	3000 mm	3330 mm	3330 mm
Ширина	1640 mm	4100 mm	4100 mm	4995 mm	4995 mm
Высота	1400 mm	3900 mm	3900 mm	3390 mm	3390 mm
<b>МАССА НЕТТО кг</b>	1500 кг	1500 кг	2000 кг	2500 кг	3500 кг

→ сепараторы семян → серия с ситом → гравитационный сепаратор → гравитационный сепаратор для семян

## ВАРИАНТЫ СБОРКИ

- ① Лифт
- ② Приемный бункер предварительного хранения
- ③ Линейный питатель
- ④ Каскад
- ⑤ Гравитационный сепаратор
- ⑥ Платформа
- ⑦ Пересортированная конвейерная лента
- ⑧ Частичный пыльник
- ⑧а Полный пыльник
- ⑨ Центробежный аспиратор
- ⑩ Циклон



**ЛАБОРАТОРНАЯ МОДЕЛЬ**  
1,2 m<sup>2</sup>



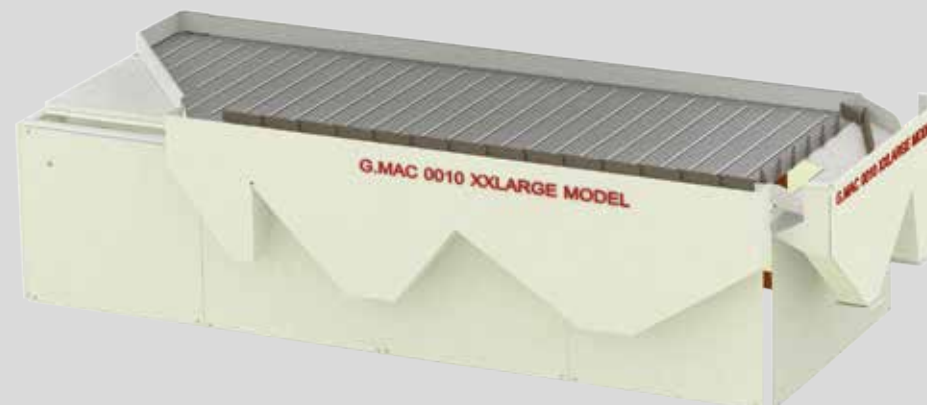
**СРЕДНЯЯ МОДЕЛЬ**  
1,9 m<sup>2</sup>



**БОЛЬШАЯ МОДЕЛЬ**  
3,6 m<sup>2</sup>



**ОЧЕНЬ БОЛЬШАЯ МОДЕЛЬ**  
5 m<sup>2</sup>



**ОЧЕНЬ - ОЧЕНЬ БОЛЬШАЯ МОДЕЛЬ**  
7,2 m<sup>2</sup>



→ сепараторы семян → серия с ситом-фотосепаратор → фотосепаратор → тип: свободного потока



## Фотосепаратор – ТИП: СВОБОДНОГО ПОТОКА

**Окончателность:** сортировщик TRICHROMATIC FULL COLOR высокого разрешения RGB с интегрированной системой определения размеров.

**Технологичность:** получение изображения с использованием технологии HSI, чтобы видеть почти как человеческий глаз. Доступны дополнительные NIR-камеры (опция).

**Точность:** SORTURK "НОВОЕ ПОКОЛЕНИЕ" программное обеспечение может распознавать до 16 семейств по дефектам. Дополнительное разрешение 0.1 мм

**Максимальная вместимость:** Высочайшая производственная мощность трехцветного сортировщика RGB с моделями от 1 до 10 лотков

**Гибкость:** многоканальные модели делятся на 4 полных независимых раздела (4 сорта в 1)

**Надежность:** благодаря более чем 40-летнему опыту в области электронной сортировки

**Уникальность:** с герметичными, кондиционированными и наклонными оптическими коробками для их легкого открытия

## ЦВЕТНОЕ ВИЗУАЛЬНОЕ ВОСПРИЯТИЕ

SORTURK представляет собой наиболее инновационное и гибкое решение для сортировки, основанное на многолетнем техническом опыте и четкой концепции. SORTURK оптический сортировщик оснащен полноцветными трехцветными RGB-камерами с высоким разрешением, которые в сочетании с программной системой HSI позволяют с точностью до глаз человека точно сортировать практически любые небольшие различия оттенков.

Настройка программного обеспечения SORTURK может рассчитывать на 16 семейств на исправление дефектов, а также на комбинацию указанных 16 групп.

Интегрированная в систему функция определения размеров SORTURK позволяет сортировать элементы в соответствии с их геометрическими характеристиками.

Уникальность с 10 кормушками: SORTURK доступен от 1 до 7 лотков, чтобы удовлетворить все производственные требования. Программные настройки и коррективы выполняются с помощью программного обеспечения, которое позволяет устанавливать реальные изображения непосредственно на сенсорном экране сортировщика, чтобы установить дефектные элементы для сортировки. Аппаратная система оснащена легко заменяемыми электронными платами с использованием новейших технологий SMD и FBGA. Функции самоконтроля (авто-диагностика и авто-калибровка) обеспечивают отличную стабильность работы. SORTURK можно разделить до четырех секций, которые будут использоваться в зависимости от потребностей клиента в сортировке (отклоняет двойную передачу, обратную сортировку и т. д.).

Системы светодиодного освещения и обратного освещения, разработанные эксклюзивно для сортировщиков SEA, позволяют максимально точно сфокусировать луч на линии контроля. [vermektedir.](#)

Высшая эффективность предоставляется благодаря оптической системе, состоящей из:

\* 14 RGB – полноцветные камеры с разрешением в 4096 пикселей и оптическим разрешением 0,1 мм и контролем размеров по дефектам

\* Размер формы интегрирован в систему

**Контроль:** программное обеспечение для управления позволяет использовать определенные функции, такие как самонастройка, самоконтроль, само-калибровка и запоминание конкретных рабочих программ. Предоставление и запуск новой рабочей программы происходит автоматически при выборе программы.

Технические данные								
Модель машины	C1	C2	C3	C4	C5	C6	C7	C10
Напряжение (В/Гц)	230 / 50 – 1 Ph (L + N + PE)							
Мощность (кВт)	1	1,4	1,8	2,2	2,6	3	4,5	5,7
Источник питания (кВт)	3	3	3	3	3	3	3	6
Давление воздуха (мпа)	0,6 – 0,8							
Вход воздуха в машину (inc)	1" (inc)							
Расход воздуха (lt)	300-1000	600-1500	1000-2000	1500-2400	2000-3000	2500-3600	3000-4500	4600-5500
Вес (кг)	550	617	748	890	1043	1170	1710	2050
NIR камера	Дополнительно							
Тип камеры	CCD Цвет							
Количество ударов (инжектор)	63	126	189	252	315	378	441	630
Ширина канала (мм)	120 * 30							
Выходной файл	2 + (Разбрызгивание зерна)							

→ сепараторы семян

→ серия с ситом

→ фотосепаратор

→ фотосепаратор-тип: свободного потока



**SORTURK C-1**



**SORTURK C-2**



**SORTURK C-3**



**SORTURK C-4**



**SORTURK C-5**



**SORTURK C-6**



**SORTURK C-7**



**SORTURK C-10**



→ сепараторы семян → серия с ситом → фотосепаратор-фотосепаратор-ременного типа → фотосепаратор-ременного типа



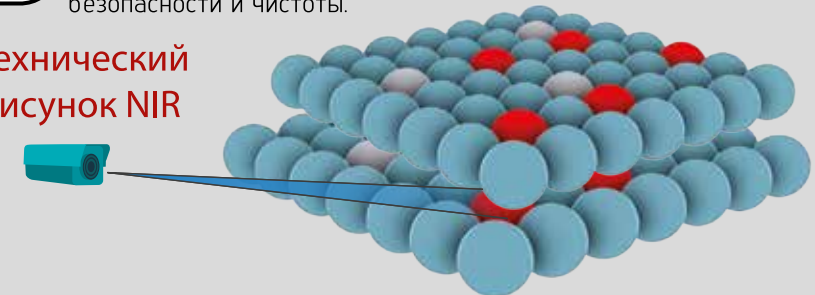
## ФОТОСЕПАРАТОР SORTURK – РЕМЕННОГО ТИПА

SORTURK идеально соответствует потребностям современных систем обработки пищевых и непищевых продуктов, которые требуют способности оптических сортировщиков обнаруживать и отклонять продукты, имеющие одинаковый цвет, но с различными оттенками. Некоторыми типичными примерами, для которых требуется самая высокая точность сортировки, являются удаление аллергена, в частности соевых бобов из пшеницы, или отделение элементов, содержащих глютен, от безглютеновых злаков (кукуруза, рис, гречка). Другие очевидные преимущества, возникающие при применении SORTURK, могут быть обнаружены в импульсном процессе смешанных цветов (фасоль, чечевица, горох, фасоль и т. Д.), для которого технологии монохроматической и даже бихроматической оптической сортировки не могут обеспечить отличную производительность, обеспечиваемую трихроматической технологией SORTURK. Для некоторых специальных применений SORTURK может быть оборудован дополнительными NIR-камерами для выявления через инфракрасный порт некоторых дефектов и загрязнений, которые невозможно обнаружить в видимом свете: поэтому комбинация с RGB позволяет использовать все четыре частоты. В настоящее время SORTURK представляет собой современную технологию оптической сортировки, которая способна соответствовать все более строгим требованиям пищевой промышленности, обеспечивая соблюдение требований безопасности и чистоты.

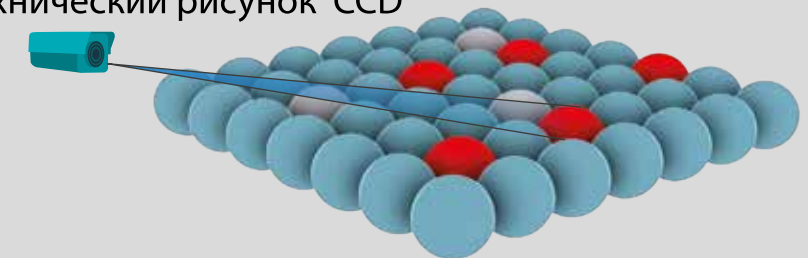
### Несколько преимуществ

- \*Технология сортировки цветов, близкая к человеческому зрению использующая 16 миллионов цветов, позволяет выполнять сортировку ударов.
- \*Оптическая система полноцветных камер SORTURK с контролем размеров дефектов с оптическим разрешением 0,1 мм/
- \*Получение изображений SORTURK позволяет легко и точно установить дефекты для удаления. Настройка программного обеспечения полностью автоматическая благодаря технологии HSI.
- \*Размер формы интегрирован в систему.
- \*Большинство концентрированных отклонений благодаря настроенным высокотехнологичным эжекторам.
- \*Высочайшие производственные мощности, автоматически регулируемые устройством контроля подачи.
- \*Возможность одновременной обработки товара, даже с обратной сортировкой.
- \*Возможность добавления наклонных желобов для модернизации сортировщика или увеличения производства.
- \*Возможность установки дополнительных камер, работающих в NIR, даже после установки машины на рабочем месте.
- \*Система светодиодного освещения.
- \*Автоматическая система очистки, с регулируемой частотой и продолжительностью.
- \*Наклоняемые оптические коробки, чтобы обеспечить легкий внутренний доступ для операций технического обслуживания.
- \*Герметичные оптические коробки с контролируемой температурой.
- \*Разработанная механика обеспечивает высочайшую гигиену и предотвращает отток или накопление продукта.
- \*Обеспечение пылеотсасывающими системами всасывания.
- \*15-дюймовый дисплей с многоцветным сенсорным экраном.
- \*Гибкий и удобный.
- \*Интерактивный пульт дистанционного управления.
- \*Снижение потребления электроэнергии и сжатого воздуха.
- \*Сертификация CE
- \*Возможность сертификации в соответствии с нормативом atex.
- \*Гарантия лидера рынка на 40 лет!

### Технический рисунок NIR



### Технический рисунок CCD



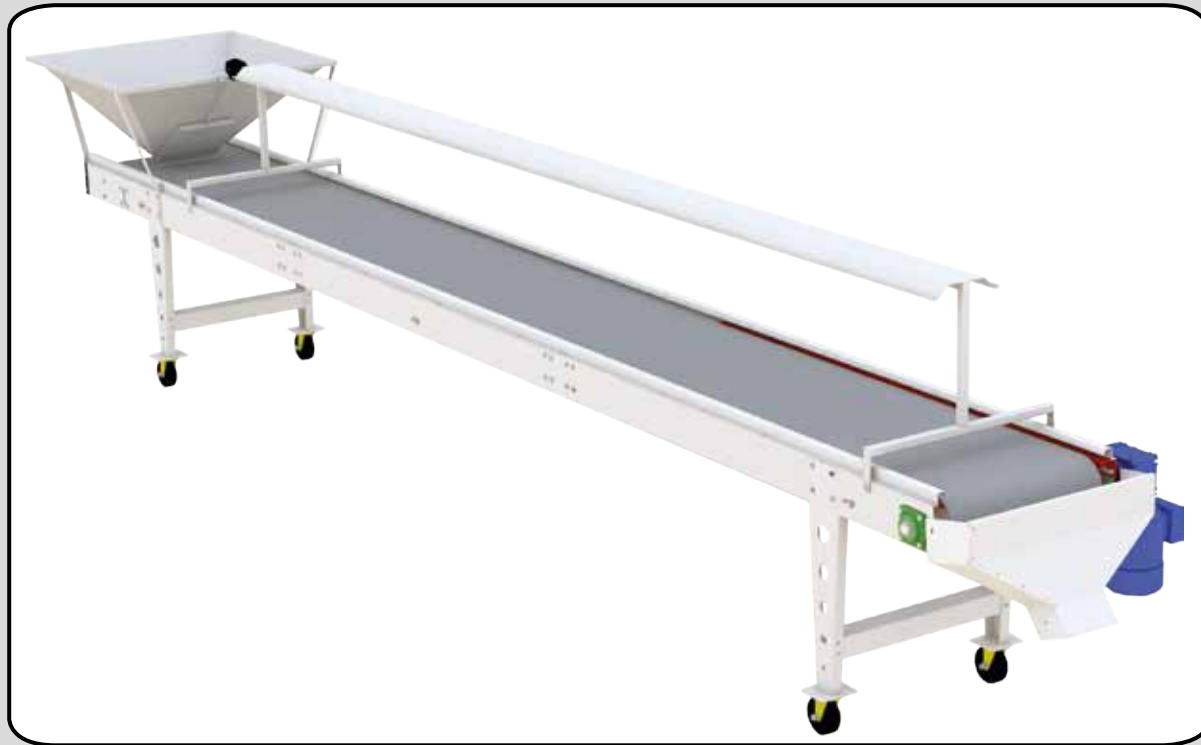
Технические данные			
Модель машины	ГОРИЗОНТАЛЬНЫЙ 30	60 ГОРИЗОНТАЛЬНЫЙ	120 ГОРИЗОНТАЛЬНЫЙ
Сила (кВт)	1,4 кВт	1,8 кВт	2,4 кВт
Вес (кг)	660 кг	935 кг	1270 кг
Расход	1000 lt	600/1500 lt	1500/2400 lt



→ сепараторы семян

→ серия с ситом

→ инспекционная конвейерная лента



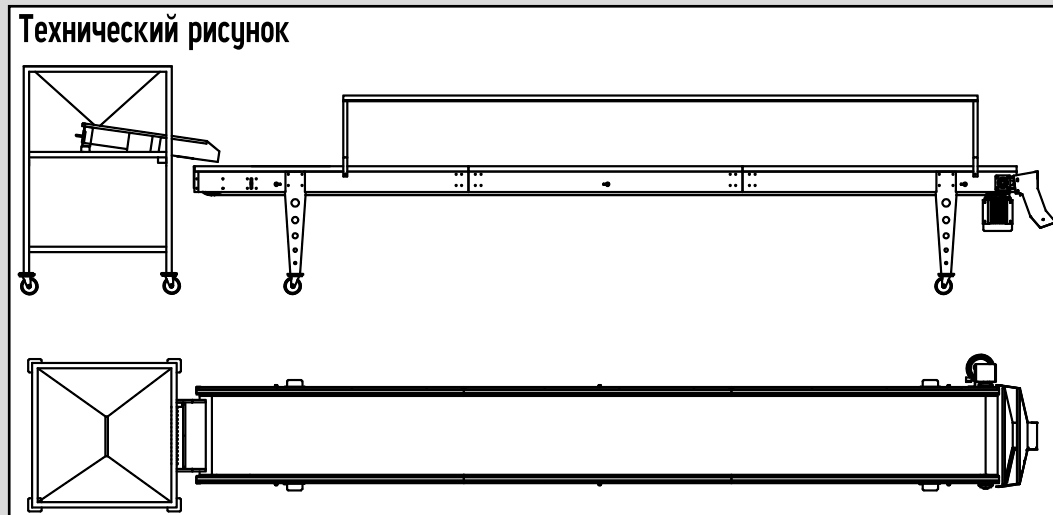
## ИНСПЕКЦИОННАЯ КОНВЕЙЕРНАЯ ЛЕНТА – S.BELT – 011

### Принцип работы

Семя подается в бункер предварительного хранения и для равномерной подачи заслонки бункера регулируется в соответствии с необходимостью. Семя перемещается по ленточному конвейеру, а щетка, расположенная сверху ленточного полотна, однослойно покрывает семена. Операторы, которые сидят сбоку от инспекционной ленты, визуально обнаруживают и вручную отбирают отбраковки / загрязнения, в то время как конвейерная лента передает семена перед ними. Визуально осматривают семена, транспортируемые до конца пояса и разряженные от желоба до следующего этапа. Оборудование для окончательного контроля на семенном заводе.

### Функции

Инспекционный пояс используется для окончательного контроля. Некоторые из очищенных продуктов могут все еще содержать некоторые обесцвеченные или загрязненные примеси после различных этапов очистки. Компаниям, у которых нет машины для сортировки по цвету рекомендуется использовать это оборудование для сортировки товаров по операторам. Его также можно использовать для окончательной проверки после сортировки по цвету.



Технический рисунок	Модель 1	Модель 2	Модель 3	Модель 4
Длина (м)	4 (м)	6 (м)	8 (м)	10 (м)
Стандартная ширина (см)	60 (см)	60 (см)	60 (см)	60 (см)
Дополнительная ширина (см)	50-100 (кВт)	50-100 (кВт)	50-100(кВт)	50-100 (кВт)
Тип пояса	Плоский	Плоский	Плоский	Плоский
Двигатель (кВт)	0,75 (кВт)	0,75 (кВт)	1,1 (кВт)	1,5 (кВт)
Вес (кг)	260 (кг)	360 (кг)	460 (кг)	560 (кг)
Стандартное напряжение (В)	380 (В)	380 (В)	380 (В)	380 (В)
Дополнительное напряжение (В)	220-440 (В)	220-440 (В)	220-440 (В)	220-440 (В)
Освещение	Стандарт	Стандарт	Стандарт	Стандарт
Рулевое колесо	Стандарт	Стандарт	Стандарт	Стандарт
Дополнительные функции				
Устройство контроля скорости (Инвентор)	+	+	+	+
Отклонение линии продукта	+	+	+	+
С сиденьем	+	+	+	+
Хром бункер для предварительного хранения	+	+	+	+

→ сепараторы семян → серия с ситом → aspirator рециркуляции воздуха → сепараторы



## АСПИРАТОР РЕЦИРКУЛЯЦИИ ВОЗДУХА АРА – 100

### Принцип работы

Аспиратор с рециркуляцией воздуха АРА применяется для отделения частиц с низкой плотностью в аспирационном канале от гранулированных продуктов, таких как мягкая пшеница, рожь, ячмень, овес, бобы, нут, семена подсолнечника, семена кунжута, кукуруза (маис).

Высокая степень разделения благодаря отличной эффективности разделения.

Аспиратор с рециркуляцией воздуха АРА отличается превосходной эффективностью разделения, что обеспечивает высокую степень разделения:

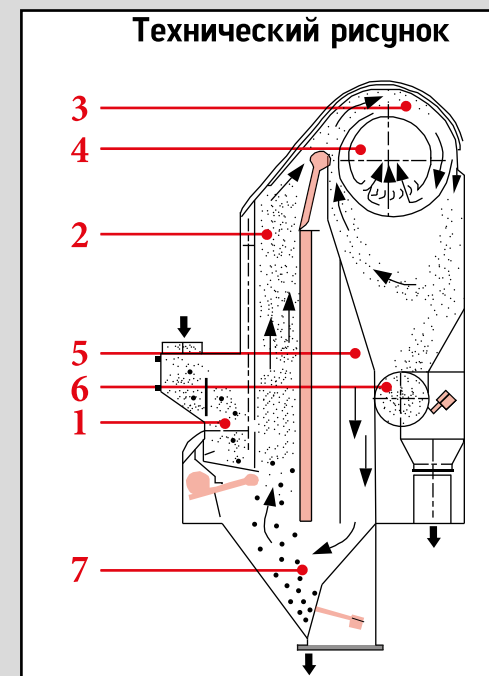
Равномерное распределение воздуха по всей ширине аспирационного канала и регулируемой по высоте стенки в вертикальном аспирационном канале обеспечивают стабильное разделение. Степень разделения может быть выбрана с высокой точностью, предотвращая ненужную потерю продукта.

### Преимущества системы

Вакуумный рециркуляционный вытяжной шкаф, как следует из названия, предлагает вакуумный воздух, который создается с помощью вытяжных вентиляторов, рециркулирует в своей внутренней системе для обработки сжатого воздуха. Всасываемый воздух без разгрузки обеспечивает бесконечный цикл собственной внутренней циркуляции. В то же время все порошкообразные посторонние слабые зерна, находящиеся в продукте, всасываются и осаждаются в осадок бункера.

- \* Система не будет проходить через воздух снаружи, поэтому она используется без загрязнения окружающей среды.
- \* Система не требует циклона.
- \* Создает одновременно эффект вакуума и эффект сжатого воздуха.
- \* Так как на заводе это замкнутый контур, он обеспечивает предварительную очистку от пыли.

- 1- Подача продукта с эксцентриковым приводом
- 2- Аспирационный канал с двойной регулируемой стенкой
- 3- Интегрированный сепаратор для продукта низкой плотности
- 4- Радиальный вентилятор для рециркуляции воздуха
- 5- Канал рециркуляции воздуха
- 6- Винтовой конвейер с разгрузочным затвором для продуктов низкой плотности
- 7- Выход с пальцевыми клапанами для выгрузки тяжелого продукта



→ сепараторы семян

→ серия с ситом

→ зиг-заг сепараторы



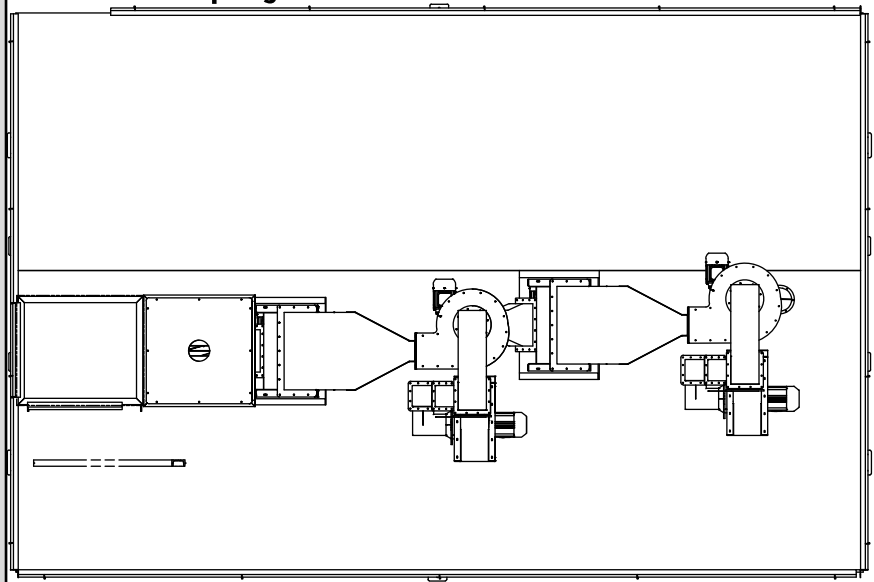
## ЗИГ-ЗАГ СЕПАРАТОРЫ ZZAS

Исходный материал подается на воздухопроницаемый элемент в канал сепаратора. В соответствии с процессом многократного перекрестного разделения легкий материал отделяется от тяжелого материала. Поток воздуха, необходимый для разделения, продувается через разделительный канал от кнопки до верха. Легкий материал переносится потоком воздуха вверх по потоку в циклон и через роторный мешок для укладки на следующий конвейер. Тяжелый материал не может переноситься потоком воздуха и падает через поток воздуха и выходит через основание сепаратора. Легкий материал, транспортируемый воздушным потоком в циклон, отделяется там и выгружается через поворотный запорный клапан. Зигзагообразные воздуходелительные установки обычно работают в режиме рециркуляции воздуха, благодаря чему очищенный воздух возвращается через вентилятор к основанию сепаратора. В случае пыльных или влажных продуктов, установка также возможна при частичной циркуляции воздуха в режиме всасывания. Требуемый поток воздуха и давление создается радиальным вентилятором.

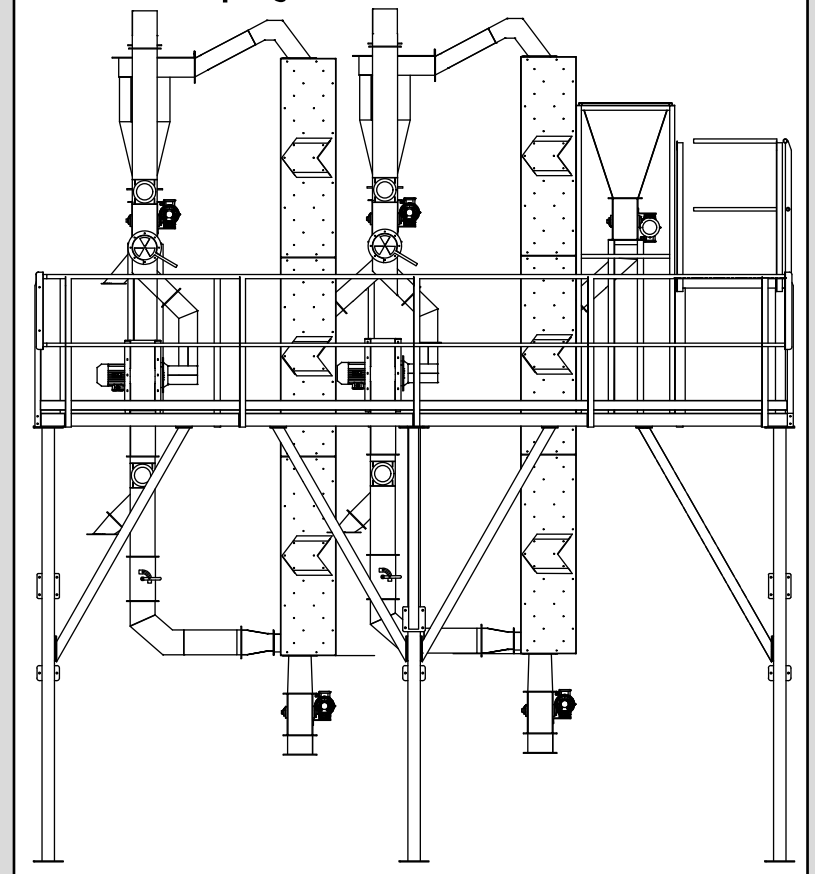
### Применение зигзагообразного воздушного сепаратора:

- Основываясь на следующих этапах разделения и последовательных многочисленных воздействиях массового расхода, обеспечивается десагрегация и выпуск узлов продукта.
- Для достижения стабильных условий работы мы используем специально разработанный диск ротора вентилятора.
  - Постоянное качество продукции обеспечивается за счет регулирования расхода воздуха и контроля (дополнительно).
  - Благодаря дополнительным очистным клапанам в канале сепаратора установка может быть легко очищена.
  - В режиме рециркуляции воздуха не существует источника выбросов.
  - Длительный срок службы благодаря прочной конструкции и отсутствию вращающихся частей в сепараторе.
  - Прочный дизайн.

Технический рисунок



Технический рисунок







## ОСТЕОЛОМАТЕЛЬ K.KIRAN-054

Шасталка используется для предварительной обработки различных типов зерна; ее задача заключается в удалении ости из ячменных ядер, рыхлой шелухи из пшеницы и извлечении ядра овса.

Кусачки/шасталка может использоваться в тех случаях, когда требуется интенсивное очищение от шелухи, а также для продуктов, которым требуется только легкое очищение.

### Характеристики

- Прочная и износостойкая конструкция
- Регулируемая интенсивность обработки, двухуровневая настройка оборотов и постоянно регулируемый нижний скребок
- Болтовой корпус выполнен из листовой стали
  - Стержень мешалки опционально доступен с закругленными или квадратными венчиками, щадящий к продукции
- Привод с электродвигателем
- В качестве дополнения сменные износные пластины для дополнительного воздействия.

### Обзор

Шасталки в основном были разработаны для очищения ячменя и пшеницы, но с тех пор они стали одними из наиболее универсальных машин из всего ассортимента Akyurek. Доступны с постоянным или регулируемым приводом.

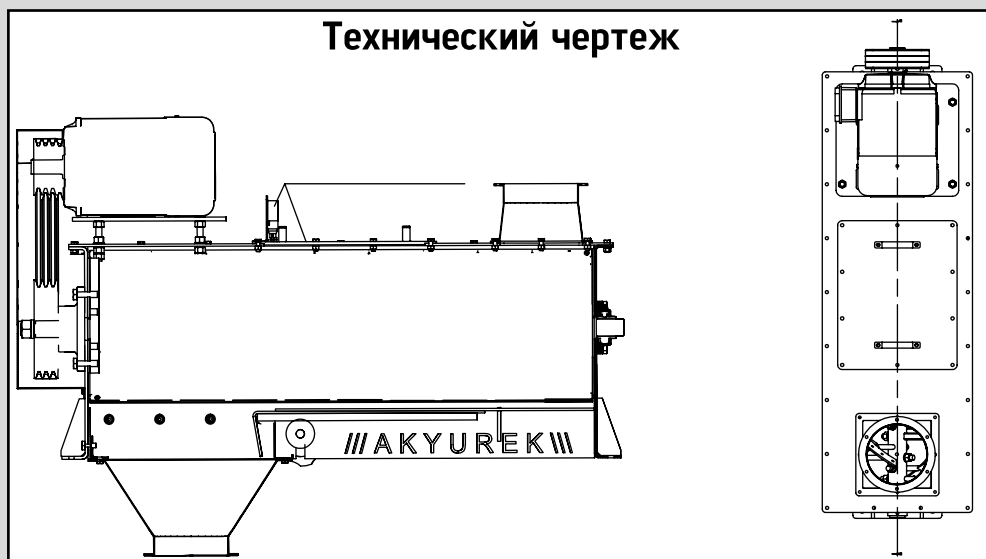
### Простота использования

Машины-шасталки регулируются в процессе работы с минимальными затратами, используя датчики и рычаги управления.

### Прочность

Akyurek Technology De-awpers – это надежные и универсальные машины.

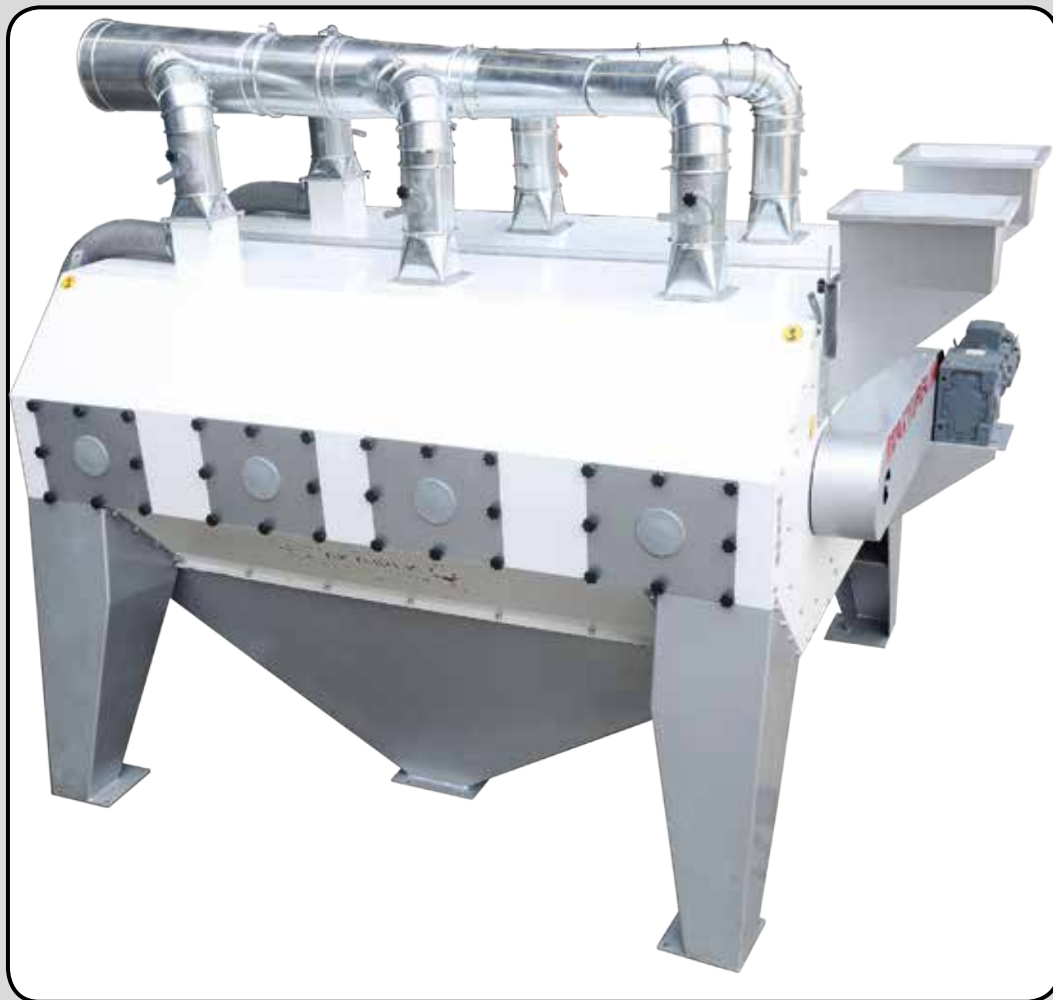
### Технический чертеж



### Технические данные

#### Характеристики

Модель	AWN-053	AWN-054	AWN-055
Объем (тонны)	5-10	10-15	15-20
Вес (кг)	280	300	420
Параметрические размеры	1400-1150-490	1600-1150-490	2100-1300-490
Мощность двигателя	4,0	5,5	7,5
Система привода	Система ременных блоков		
Потребление энергии	4,0 кВт	5,5 кВт	7,5 кВт
Частота	50 Герц		
	Механический выключатель		



## Щеточные машины-шасталки Акюрекexcell

Щеточные машины-шасталки Акюрек Excell подходят для обработки растительных семян и клевера, для разделения двойных растений, а также удаления пыли с горсти семян. Наряду с этим, используется и для удаления хвостиков на кончиках зародышей овса. Щеточные машины спроектированы в модульной системе и предусматривают до 4 цилиндров. Последняя цифра указывает на количество цилиндров, которые могут быть расположены последовательно или параллельно (как показано на схеме ниже)

Модель Excell 150.1 производится в одном исполнении, в то время, как модель 150.2 состоит из двух цилиндров и т. д.

Каждый цилиндр оснащен четырьмя щеточками, которые очищают внутреннюю поверхность проволочной сетки из корзины.

Каждая цилиндрическая корзина состоит из двух легко заменяемых частей сетки и доступна из различных материалов с разными перфорациями.

Все типы щеточных машин Excell полностью закрыты, пыленепроницаемы и снабжены аспиратором для подключения к общей системе сбора пыли или к отдельному вентилятору.

Для достижения оптимальной производительности все основные регулировки выполняются с помощью рычагов управления, удобно расположенных снаружи машины.

Технические характеристики				
<b>Модели</b>	<b>150.1</b>	<b>150.2</b>	<b>150.3</b>	<b>150.4</b>
<b>Длина</b>	2275	2275	2275	2275
<b>Ширина</b>	1300	1300	1300	2460
<b>Высота</b>	1730	3400	4000	3400
<b>Мощность</b>	3 кВт	2x3 кВт	3x3 кВт	4x3 кВт





## АНАЛИЗНЫЕ СИТА С АСПИРАТОРОМ

Маломасштабный очиститель воздуха / экрана LTEM-350x600 – это точный и тонкий очиститель для исследовательских станций, институтов и т. д. LTEM можно использовать для разделения партий и непрерывного потока, и он очень хорошо подходит для очистки большого количества типов семян.

Маломасштабный очиститель воздуха / экрана LTEM-350x600 предлагает следующие функции:

- Вход с заслонкой производительности и вибропитателем с пуском / остановом и потенциометром.
- Система аспирации с предварительной и окончательной аспирацией, подключенная к системе рециркуляции воздуха.
- Секция экрана, состоящая из одной ситовой лодки с 1 коротким ситом для скальпирования и 2-мя длинными просеивающими / песчаными слоями; 2 длинных слоя экрана с резиновым шариком для очистки.

### Смотровые окна.

- 4 ящика для вынуженного продукта.
- Регулируемый привод решетчатой лодки с частотным преобразователем.

Машина состоит из стальной конструкции с решетчатой лодкой из ламинированного дерева.

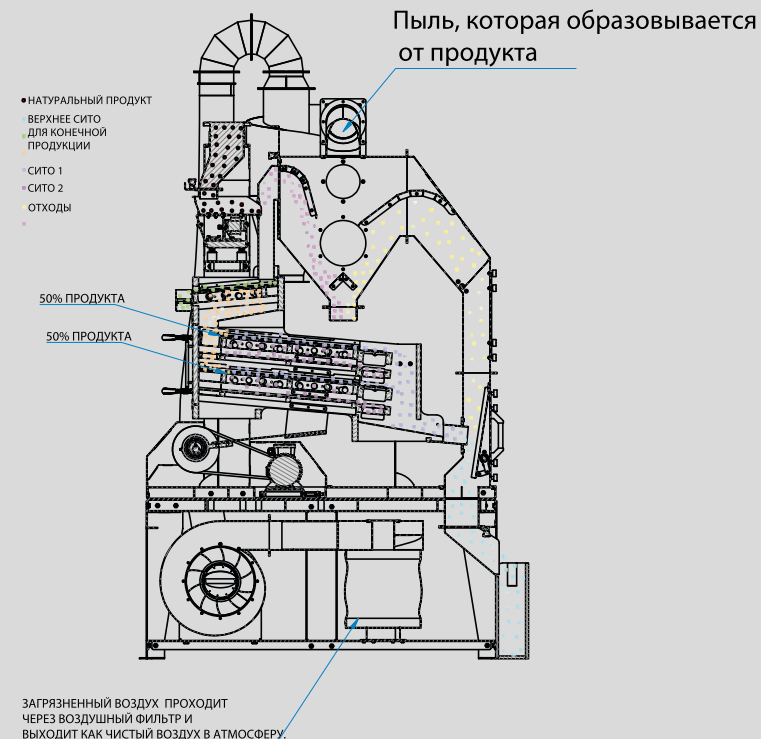
### Параметры:

- Поворотный клапан аспирационной камеры; включительно двигатель 6 кВт
- Измеритель скорости воздуха в канале окончательной аспирации
- Удлинитель для входа (25 л)
- Выпускные трубы для транспортировки продукта на уровень пола
- Удлиненные выходные лотки и пластиковые рукава для транспортировки продукта на уровень пола
- Три длинных слоя сита с резиновым шаром для очистки (1 скальпирование и 2 сортировки) (0,4 м<sup>2</sup>)
- Автотрансформатор на 110 В, 60 Г

### ОТЛИЧИТЕЛЬНЫЕ ПРЕИМУЩЕСТВА:

- Входное отверстие с заслонкой и вибропитателем для точного контроля подачи и очистки широкого спектра продуктов.
- Высокоэффективная воздушная система, обеспечивающая равномерную аспирацию и хорошее отделение продукта
- Система рециркуляции воздуха со встроенным вентилятором и пылесосом для беспыльной работы
- Секция экрана с легко доступными сменными экранами с превосходной системой очистки
- Электрическое управление для легкого подключения к розетке 230 В; Также доступен автотрансформатор на 110 В
- Легкая очистка при переходе с одного продукта на другой
- В правой или левой конструкции для соответствия индивидуальных макетов растений
- Низкие затраты на обслуживание

ТЕХНИЧЕСКИЕ ХАРАКТЕРИСТИКИ:	LTEM-350x600
Площадь экрана м <sup>2</sup>	0.105 + 0.21 + 0.21 = 0.525
Размер экрана Д x Ш мм - короткий скальпинг	350 x 300
Размер экрана ДxШ мм - прослойка / песок	350 x 600 x 2 Levels
Моторы V	1 x 230
Двигатель вентилятора, кВт	1.1
Двигатель вентилятора, кВт	0.37
Sieve boat motor kW	0.17







## МАЛОМАСШТАБНЫЙ DE - STONER LTTAM

Маломасштабный De-Stoner LTTAM разработан для непрерывного разделения потока небольших объемов семян и зерна, которые уже прошли тонкую очистку.

Сепаратор Stoner использует мельчайшие различия в удельном весе продукта, что позволяет отделить тяжелые примеси от легких семян.

Камнеотделитель LTTAM предлагает следующие функции:

- ° Вход с заслонкой производительности.
- ° Качающаяся треугольная дека с распределительной пластиной и стандартным покрытием.
- ° Эксцентриковый вал с цифровой индикацией.
- ° Регулируется вручную: наклон деки, наклон / фиксированная длина хода – фиксированная скорость деки – регулируемая заслонка объема воздуха –
- ° Раздел выхода
- ° Встроенный вентилятор с частотным преобразователем.
- ° Сборные ящики на 2 фракции.
- ° Двигатели. Машина имеет стальную конструкцию с сортировочной панелью из ламинированной древесины.

Параметры:

- ° Удлинитель для всасывания (25 л)
- ° Вытяжной кожух над палубой
- ° Выпускные трубы для транспортировки продукта на уровень пола

### ТЕХНИЧЕСКИЕ ХАРАКТЕРИСТИКИ: LTTAM-450\*900

Дека для сортировки 40,5 см<sup>2</sup>

Двигатель встроенного вентилятора кВт 1,1

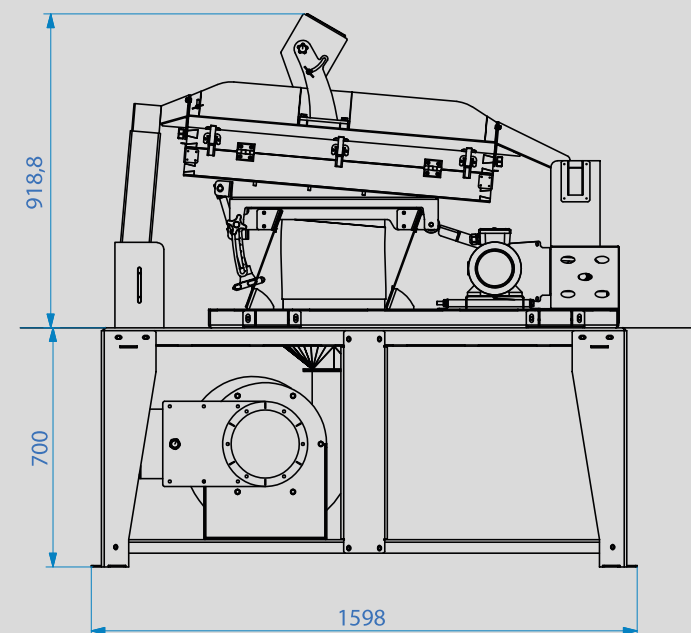
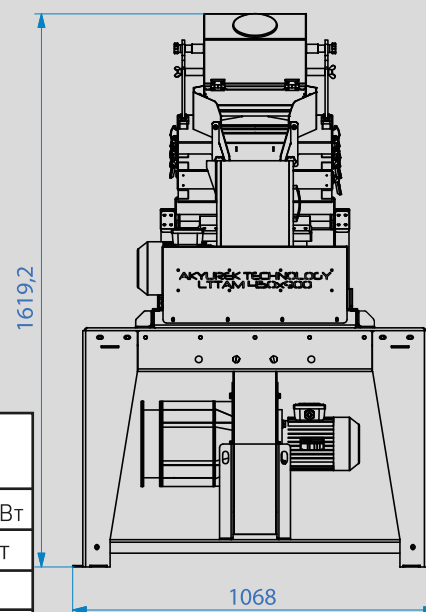
Двигатель скорости деки кВт 0,37

### ОТЛИЧИТЕЛЬНЫЕ ПРЕИМУЩЕСТВА

- ° Высокоэффективная воздушная система со встроенным вентилятором, обеспечивающая равномерное распределение воздуха по всей сортировочной платформе
- ° Качающаяся треугольная сортировочная дека для точного разделения продукта на тяжелую и легкую фракции за одну операцию
- ° Электрическое управление для легкого подключения к розетке 230 В; также доступен автотрансформатор на 110 В
- ° Легкая очистка при переходе с одного продукта на другой
- ° Низкая стоимость обслуживания

#### МАЛОМАСШТАБНЫЙ DE - STONER LTTAM 450\*900

Эксцентрический двигатель 0,25 кВт	Эксцентрический двигатель 0,25 кВт
Аспираторный двигатель 1,1 кВт	Аспираторный двигатель 1,1 кВт
Общая мощность 1,35 кВт	Общая мощность 1,35 кВт
Размер сита 450 * 900 мм	450 * 900 мм
Зона просмотра	Размер сита 450 * 900 мм



→ Абразивный вертикальный луцильный станок - маломасштабный



## Вертикальный мини-шелушитель LTDKSM

Маломасштабный вертикальный луцильный станок использует принцип работы вертикального абразива сверху вниз, который, как было доказано, обеспечивает наивысший выход цельного зерна. Зерно поступает в луцильную машину через входное отверстие и направляется в камеру обработки под действием силы тяжести.

Там он подвергается тщательному шелушению поверхности зерна между восемью абразивными кольцами камня и внешним экраном. Ротор динамически сбалансирован, гарантируется плавный ход. Интенсивность Шелушения контролируется двумя легко регулируемые с помощью противовеса удерживающего затвора и зазор между ротором и тормозами. Установка нормально выполняется путем изменения положения противовеса удерживающего затвора, таким образом, контролировать давление внутри камеры шелушения. Самотечное течение продукта позволяет без проблем перезапустить установку в случае аварийного отключения.

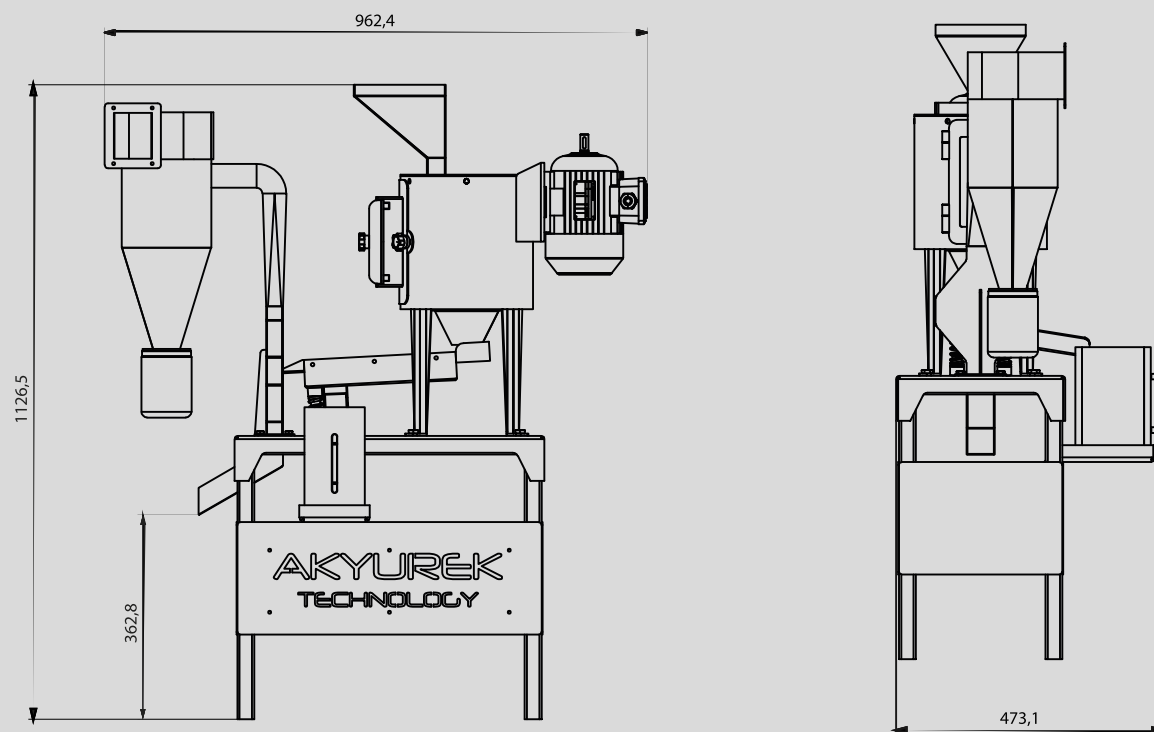
Заявка:

Небольшой вертикальный луцильник Sm достаточно универсален, чтобы его можно было адаптировать к различным продуктам, таким как пшеница, ячмень, горох, чечевица, просо, рис, нут, фасоль, мунг. Создан для удовлетворения самых высоких требований к бережному шелушению. Это идеальный инструмент для получения наилучшей обработки поверхности при максимальном урожае цельного зерна. Машиной можно управлять и обслуживать с минимальными усилиями. Благодаря оптимизированной концепции санитарии время очистки практически сокращается. Его можно использовать как для небольших партий, так и для непрерывной работы. Сепаратор просеивающего сита, подключенный к выходу шелушителя, для отделения мелких фракций от выхода.

### Система аспирации:

Малая вертикальная луцильная машина оснащена простой системой аспирации, которая очень эффективно выполняет две задачи: Охлаждает зерно и тем самым уменьшает ломкость и поддерживает транспортировку шелухи из камеры корпуса в выхлопную систему. Таким образом, всасываемый воздух проходит частично через продукт и частично вокруг экранов. Аспирационный кожух, который легко открывается или снимается, обеспечивает полный доступ к сердцу машины. Для обеспечения лучшей санитарии в системе снятия корпуса не используются движущиеся части. Амперметр и вакуумметр позволяют контролировать ток двигателя и отрицательное давление применяемой выхлопной системы.

К оборудованию подключен мини-циклон с асиратором.





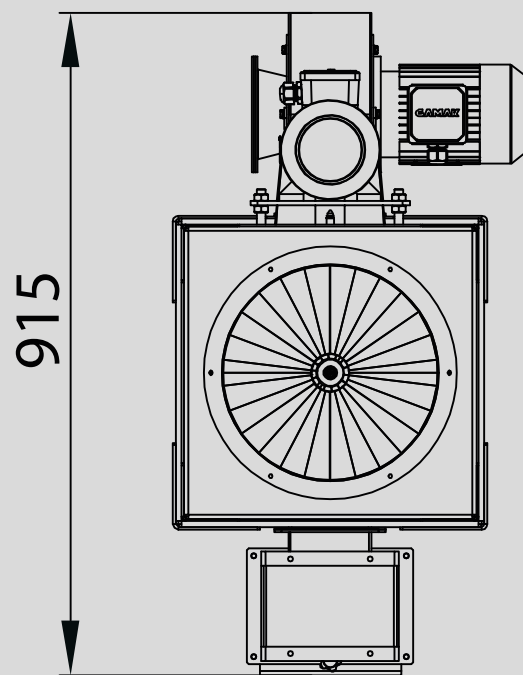
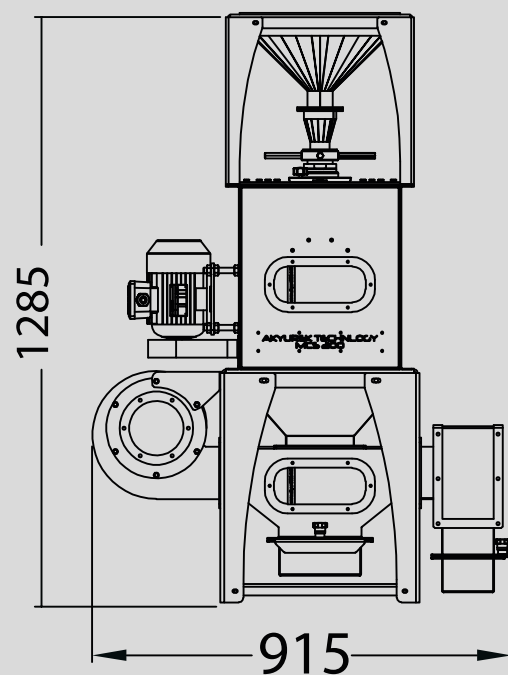
## Ударный маломасштабный Dehuller MCS 200

Маломасштабный ударный шелушитель MCS 200 компании Akyurek – это точная и эффективная установка для шелушения, применяемая для обработки овса, полбы, сои, гречихи, семян конопли, семян подсолнечника и многих других семян.

Работа: Продукт подается на вход, где он попадает в рабочее колесо через трубу управления подачей. Точная регулировка ручки управления подачей определяет безупречность работы по шелушению. Центробежная сила вращающегося рабочего колеса толкает продукт к корпусу. Скорость вращения крыльчатки регулируется для создания точной силы удара о корпусное кольцо. Точная настройка скорости минимизирует поломку семян и максимизирует тщательность лушения. Из камеры шелушения очищенное ядро, шелуха и неочищенные семена выгружаются через нижний выход.

Машина для промышленных условий, длительный срок службы, обеспечиваемый прочной конструкцией, обеспечивает легко заменяемую крыльчатку и корпусное кольцо, изготовленные из высокопрочной стали для повышения износостойкости.

<b>Ударный маломасштабный Dehuller MCS 200</b>	
Эксцентрический двигатель	0,55 kw
Аспираторный двигатель	0,37 kw
Вольтаж	380 volt
Тип исследования	Hız Kontrolü







## Ручной зерноочистительный набор LAB-001

АТехнология ситового анализа Акюрек на семена и зерно обычно используется для:

- легкого выявления доли нежелательного продукта (крупного, мелкого, пыли и т. д.)
- быстрого определения объема продукции, что подлежит сортировке
- обработки семян и восстановительных процессов
- использования семеноводами небольших количеств, в экспериментальных или лабораторных целях

### Деревянный трафарет

Деревянные рамы из ели или бука доступны в дорожном или стационарном вариантах.

### Экспериментальная доска

Деревянные рамы из ели или бука доступны в дорожном или стационарном вариантах.

### Сита

Сита изготовлены из стальных черных пластин или из гальванизированной стали и доступны, как в дорожном, так и в стационарном варианте

### Деревянный каркас сита

Деревянный каркас сита выполнен из ели и граба, обе модели доступны в двух различных размерах стационарном и дорожном.

### Разновидности сит разделительные (овальные) стальные пластины

Артикул	Наименование продукта	Стационарный вариант		Артикул	Дорожный вариант	
		Ширина*Длина*	Толщина стенок		Ширина*Длина*	Толщина стенок
ANE-SSE-OT 24x35	Сито из стальных черных пластин	24cm x 34.5cm x 1mm	Количество	ANE-SSE-OT 15x15	41cm x 26cm x 1mm	Количество
ANE-GSE-OT 24x35	Сито из гальванизированной стали	24cm x 34.5cm x 1mm		ANE-GSE-OT 15x15	15cm x 15cm x 1mm	



→ сепараторы семян → серия с ситом → лабораторное оборудование → набор ручных сит

### Деревянный каркас сита

Деревянный каркас сита выполнен из ели и граба, обе модели доступны в двух различных размерах стационарном и дорожном.



Разновидности сит разделительные (овальные) стальные пластины						
Артикул	Наименование продукта	Стационарный вариант		Артикул	Дорожный вариант	
		Ширина*Длина* Толщина стенок	Количество		Ширина*Длина* Толщина стенок	Количество
ANE-SSE-OT 24x35	Черное пластинчатое сито	24cm x 34,5cm x 1mm		ANE-SSE-OT 15x15	41cm x 26cm x 6,5cm	
ANE-GSE-OT 24x35	Оцинкованное пластинчатое сито	24cm x 34,5cm x 1mm		ANE-GSE-OT 15x15	15cm x 15cm x 1mm	



### Лоток для обработки

Деревянный лоток для обработки, произведен из ели и граба и обе модели могут быть представлены в двух разных размерах в качестве дорожного и стационарного вариантов.

Таблица анализа						
Артикул	Наименование продукта	Стационарный вариант		Артикул	Дорожный вариант	
		Ширина*Длина* Толщина стенок	Количество		Ширина*Длина* Толщина стенок	Количество
ANE-AT-LA-OT	Нелакированная ель	75cm x 50cm x 8cm		ANE-AT-LA-ST	41cm x 26cm x 6,5cm	
ANE-AT-GA-OT	Лакированный граб	75cm x 50cm x 8cm		ANE-AT-LA-ST	15cm x 15cm x 1mm	

### Полочка для сита

Древесина МДФ- 12" и 24"

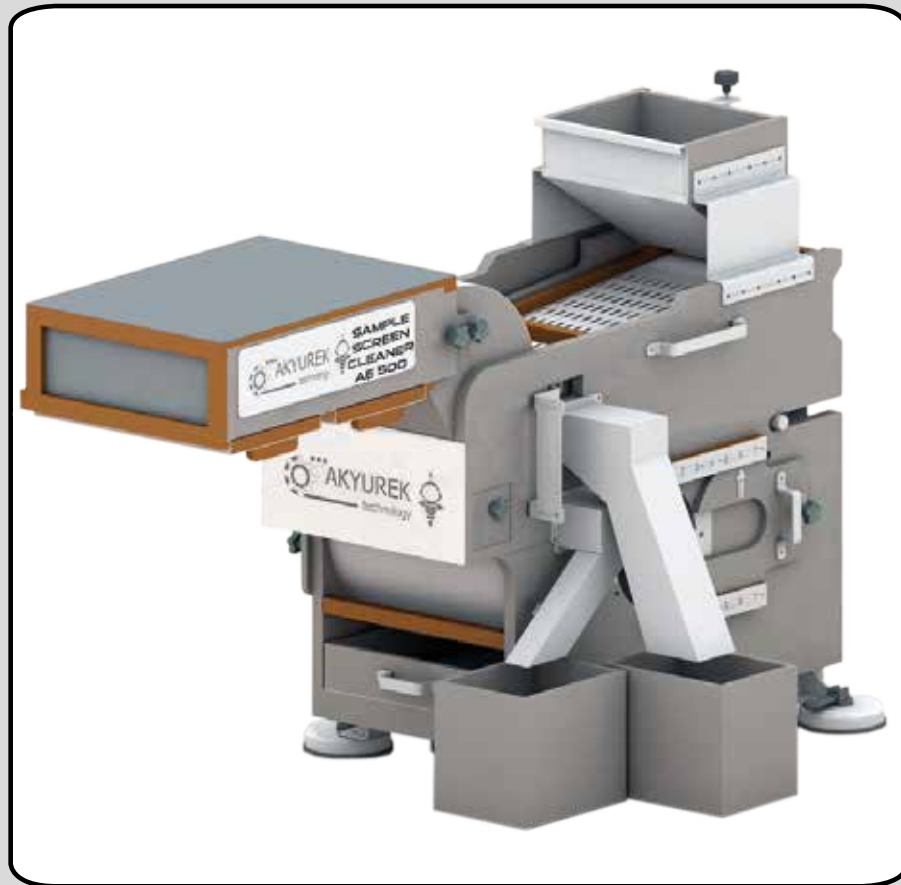
Особенности: стеклянная дверца, обрамленная деревянной рамкой

### Деревянная стойка с полочками для сит

24 или 12 частей проверочных сит с размерами 24 см\*34,5 см могут быть размещены в деревянных шкафчиках с полочками. Они разработаны для перевозки сит без какой-либо вероятности повреждения во время машинной транспортировки в случае переворота. Оснащение полочками – это отличный способ предотвращения повреждения просеивающих отверстий, а также быстрый и легкий доступ к выбору сит. Возможности полочки позволяют хранить такие инструменты, как: щетку, блокнот и весы быстрого реагирования, необходимые во время проведения анализа. Стеклянная дверца с деревянной окантовкой также может предоставляться с полкой.

Деревянный шкафчик			
Артикул	Наименование продукции	Ширина*Длина*Высота	Количество
ANE-AAERD-MDF 24	Стеллаж из МДФ 24 дюйма	30,7 см x 43,5 см x 61 см	
ANE-AAERD-MDF 12	Стеллаж из МДФ 24 дюйма	30,7 см x 43,5 см x 61 см	
Параметры	Стеклянная дверца, обрамленная деревянной рамкой		
	Шкафчик		





## МАШИНА ДЛЯ ОБРАЗЦОВ СЕМЯН АЕ500

Точные и надежные характеристики для очистки, тестирования или отбора проб небольших партий

Дизайн стола маленький и точный

Компактный и легкий в перемещении

Используется на семенных заводах для отбора больших партий

Популярна у производителей овощей и цветов и в семенных магазинах для очистки калибровки и специализированного расчета параметров

Используется во многих семенных лабораториях

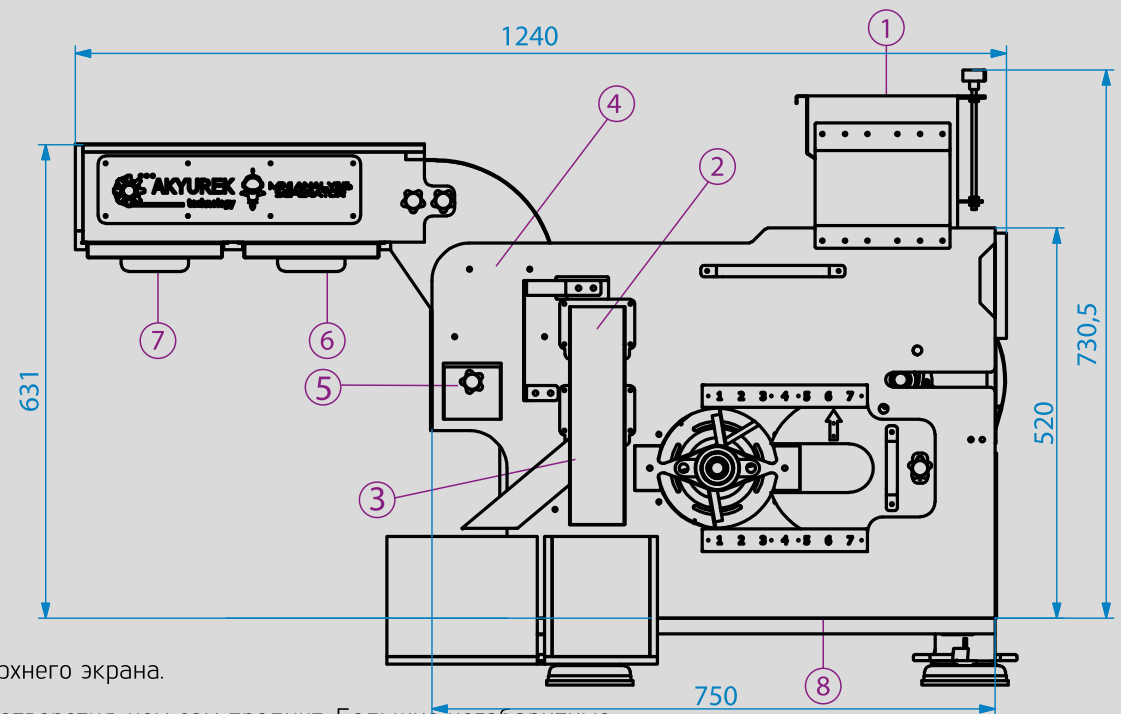
Негабаритные и маломерные сита являются стандартными с более чем 120 размерами на выбор

Ситовое оборудование использует два экрана 25x45мм, один для верха, а другой для нижней разделительной зоны

Съемная сумка служит приемником воздушного фильтра со съемным поддоном

Мощный нижний вентилятор, приводимый в движение шкивом

Регулируемая заслонка на воздухозаборных отверстиях регулирует промежуточный воздух.



- ① Семя транспортируется в бункер и равномерно распределяется по всей ширине верхнего экрана.
- ② Продукт затем перемещается на верхнее сито, которое имеет большие по размеру отверстия, чем сам продукт. Большие негабаритные инородные смеси, отделяются и выгружаются из потока через желоб, а наполовину обработанная манная крупа проваливается через сито.
- ③ Нижнее сито не разделяет продукцию по размеру. Отверстия в нижнем сите должны быть меньше, чем очищаемое семя. Корзина меньшего размера, семена сорняков и слоты проваливаются через нижнее сито; отделяются и откачиваются через желоб, под желобом проходит обработанный продукт. (Это поток показан на диаграмме слева)
- ④ Затем продукт проходит через воздушную колонну от нижнего приточного вентилятора. Данный поток воздуха эффективно удаляет легкий мусор и пыль, которые могли остаться после проекции.
- ⑤ Легкие и полупустые семена собираются в ведре.
- ⑥ Легкие и пустые семена собираются в ведре.
- ⑦ Пыль и легкие добавки собираются в ведре.
- ⑧ Итак, чистый продукт выгружается из нижней части воздушной камеры в чистую семенную коробку.





## МОЛОТКОВАЯ МЕЛЬНИЦА НМ-1000

AAkyurek Technology – ведущий производитель оборудования для переработки зерна.

Молотковые мельницы Аkyurek измельчают различные продукты от зерна и до и шелухи, от пивоваренного сырья до комбикормов и производят высококачественную продукцию тонкого измельчения для фильтрации массы.

Молотковая мельница Аkyurek НМАК функционирует, как мельница тонкого помола в пищевой промышленности или на комбикормовых заводах, как мельница для тщательного измельчения для производства комбикормов, биомассы и мукомольной промышленности.

### Эффективное и мощное уменьшение размера благодаря оптимизированному дизайну.

Максимальный контакт материала для четкого эффективного уменьшения размера достигается благодаря оптимальному расположению молотка НМАК и оптимальной скорости удара. Оптимальное выявление измельченных частиц достигается благодаря сложной конструкции сита, что снижает энергопотребление. Максимальная производительность достигается за счет мощного двигателя мощностью до 250 кВт.

### Экономьте время благодаря быстрой и легкой замене сита и молотка.

Легкий доступ к ситам благодаря современному дизайну дверцы.

Не требуется никаких инструментов для замены сит.

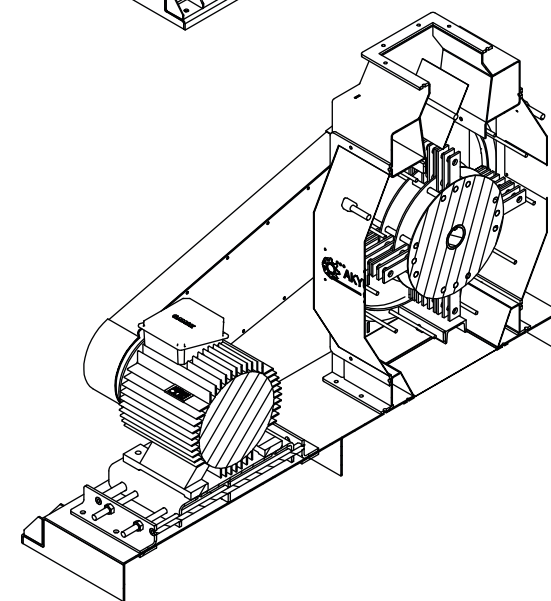
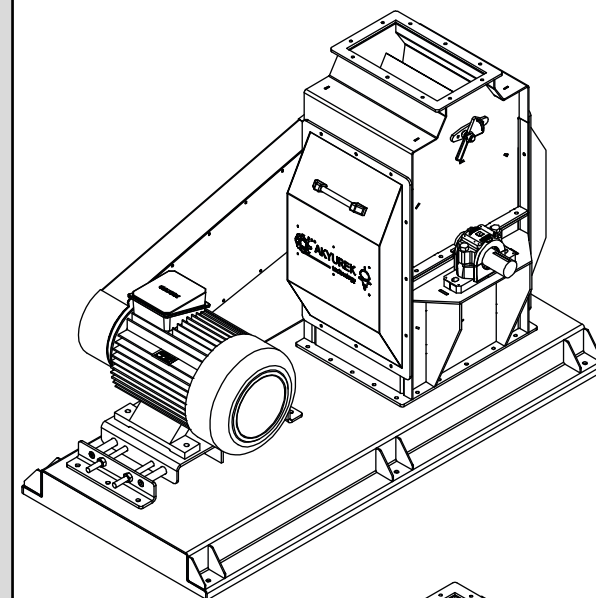
Быстрый и легкий доступ к молоткам с помощью механизма блокировки решетки.

### Возможность производить широкий диапазон размеров крупы.

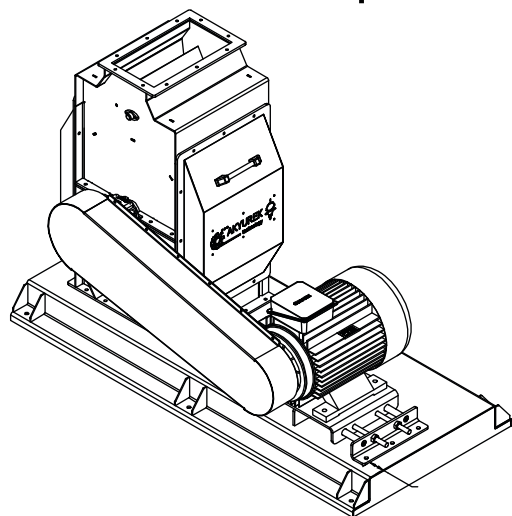
Объем плотности материала около 0,2 до 0,8 кг/дм<sup>3</sup>, а влажность до 15% для тонкого помола. Молотковая мельница НМАК оснащена мелкими ситами для частиц размером от 0,3 до 1,5 мм. Объем плотности материала должен составлять от 0,2 до 0,8 кг/дм<sup>3</sup>, с влажностью до 15% для шлифовки.

Молотковая мельница НМАК обеспечена ситами с круглыми отверстиями для частиц размером от 1,5 до 8,0 мм.

## Технический рисунок



## Технический чертёж



## Технические характеристики

Модель		∅ 600x500	∅ 1200x400	∅ 1200x600	∅ 1200x700	∅ 1200x800	∅ 1400x800	∅ 1400x1000
Раз-меры	A	1000	1400	1400	1400	1600	1600	1600
	B	1500	2000	2000	2000	2000	2500	3000
	C	900	1300	1300	1300	1300	1500	1600
	Двигатель Gucu	37 кВт	90 кВт	110 кВт	132 кВт	160 кВт	200 кВт	250 кВт
	Объем	5 тонн	10 тонн	15 тонн	20 тонн	30 тонн	35 тонн	40 тонн

→ Обработка семян

→ Барабанная обработка семян

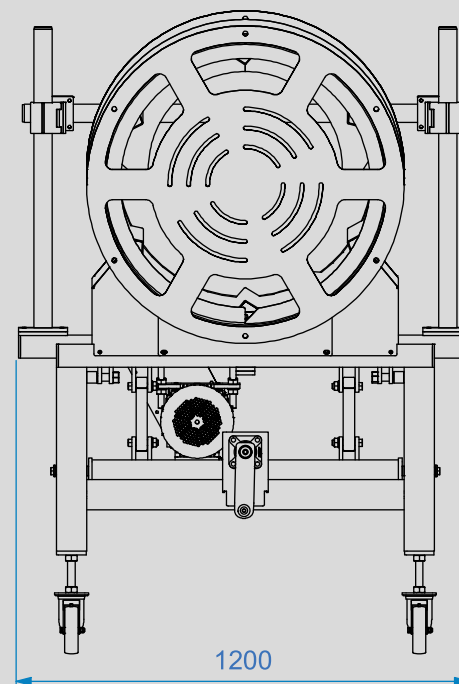
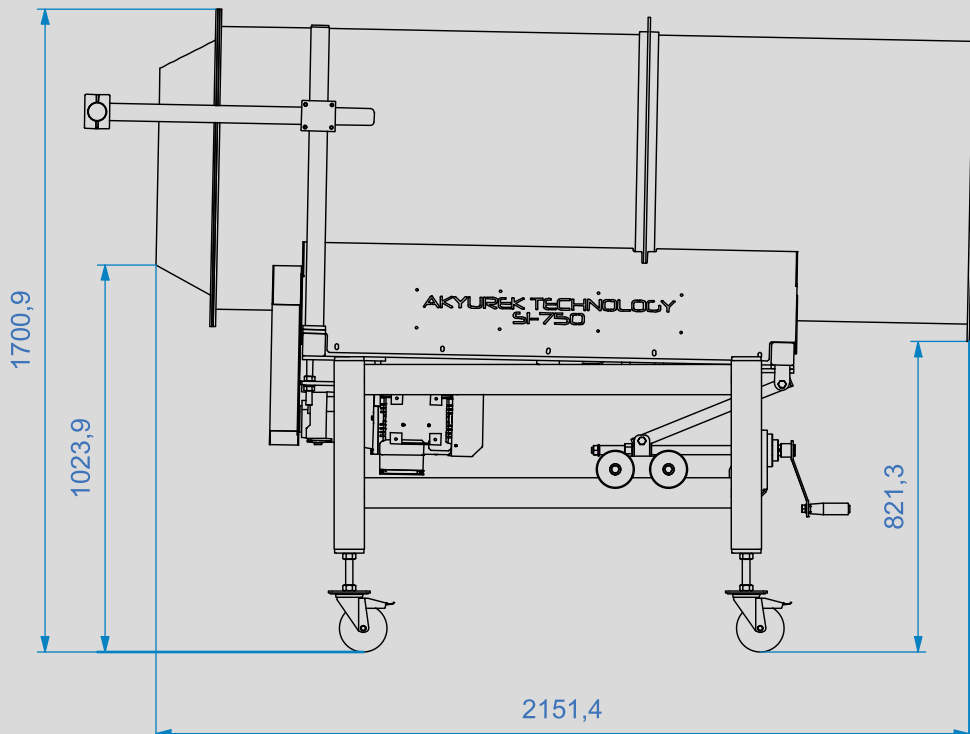


## Обработка семян барабанным методом

Базовая система обработки серии DST предназначена для непрерывного нанесения одного или нескольких продуктов одновременно на заранее определенные количества семян, которые определяются путем калибровки.

### Принцип действия

Семя поступает в объемный питатель. Каждый отсек объемного устройства подачи имеет одинаковый объем или одинаковую емкость. Скорость колеса, умноженная на число оборотов в минуту, определяет объем семян, обработанных в минуту. Насосы, которые направляют жидкие продукты к распылителям воздуха, запрограммированы и затем откалиброваны для подачи определенного количества жидкости в минуту. Затем семена и жидкость работают в гармонии, пока системы не будут перекалиброваны для новых скоростей. Семя пересекает распыленное облако жидкого продукта в равномерной круглой завесе над дисперсионным конусом. Равномерное распределение при нанесении гарантирует по-настоящему однородную смесь семян и жидкости, что позволяет получить высококачественное покрытие. Это обеспечивает посадку жизнеспособных семян и достижение высоких показателей эффективности. Смесительный барабан приводится в движение двигателем плавного пуска с переменной скоростью. Угол наклона барабана можно регулировать. Данное условие, в сочетании с регулируемыми расходами семян и жидкости обеспечивает максимальную гибкость и помогает обеспечить полностью герметизированный процесс высыхания семян, достаточно сухой для немедленной упаковки в мешки, но не создает проблем с образованием пыли. Семена обычно доставляются в систему обработки через подъемную или автоматическую транспортную систему в бункере для предварительного хранения. Семена обычно выгружаются в резервуар или в транспортное устройство для вывоза после обработки.



<b>Емкость</b>	
<b>Арахис</b>	
Только жидкость	1.8 - 5.4 м/ч
Только сухой порошок	1.8 - 5.4 м/ч
<b>Соя</b>	
Жидкий и сухой порошок	2.7 - 5.4 м/ч



## Установка типа ASBC 50 для нанесения покрытий на семена

Установка Akurek для нанесения семян – это полностью автоматическая машина для опрыскивания семян, разработана для поточной обработки семян. Оператор регулирует все необходимые параметры при помощи дисплея. Вес, частота вращения вала, время дозирования жидких растворов и т.д. После запуска машины для нанесения покрытия, семена взвешиваются внутренним весовым дозатором с использованием электронной весовой ячейки. Предварительно взвешенные семена автоматически попадают в смесительную камеру.

Настройки дозирования различных жидких растворов производятся в соответствии с настройками оператора. PLC контролирует процесс посева, который является ключевым в данном процессе. Повторяемая работа обработки в данном режиме гарантируется для каждой обработки. Вся установка готова к работе, требуется только подключение основного источника питания и подключение подачи сжатого воздуха.

У ASBC 50 также есть разъем для подключения существующей системы вентиляции, данная система вентиляции должна поставляться локально или может использоваться отдельный экстрактор. Приспособления для регулировки дозирования жидких растворов должны быть соединены с баком с химикатами при помощи гибких шлангов.

Известно, что семена являются первоначальным, базовым этапом роста растений. Пока нет хороших семян, независимо от того, насколько улучшены условия выращивания и содержания, невозможно повысить урожайность и качество до желаемого уровня. С одной стороны это и является причиной, разработки селекционного метода в основном направленного на улучшение сортов, повышение урожайности и качества, а также прикладывания усилий для использования семян наилучшим образом. Одним из распространенных способов, используемых для этого, является метод покрытия семян.

Машина для покрытия семян ASBC 50 покрывает семена жидкими и порошковыми добавками, образуя защитную оболочку во внешней зоне. В верхней части используются устройство для взвешивания продукта, устройство подачи порошковой добавки, прозрачная трубка устройства подачи жидкой добавки и вращающийся перпендикулярно оси столик, работающий снизу на электропитании. За этими операциями можно легко наблюдать и контролировать их с помощью средств панели управления и весовых индикаторов.

Взвешивание: подача потока с помощью больших клапанов (скольжения) с использованием электронного датчика (с функцией ручной подачи)

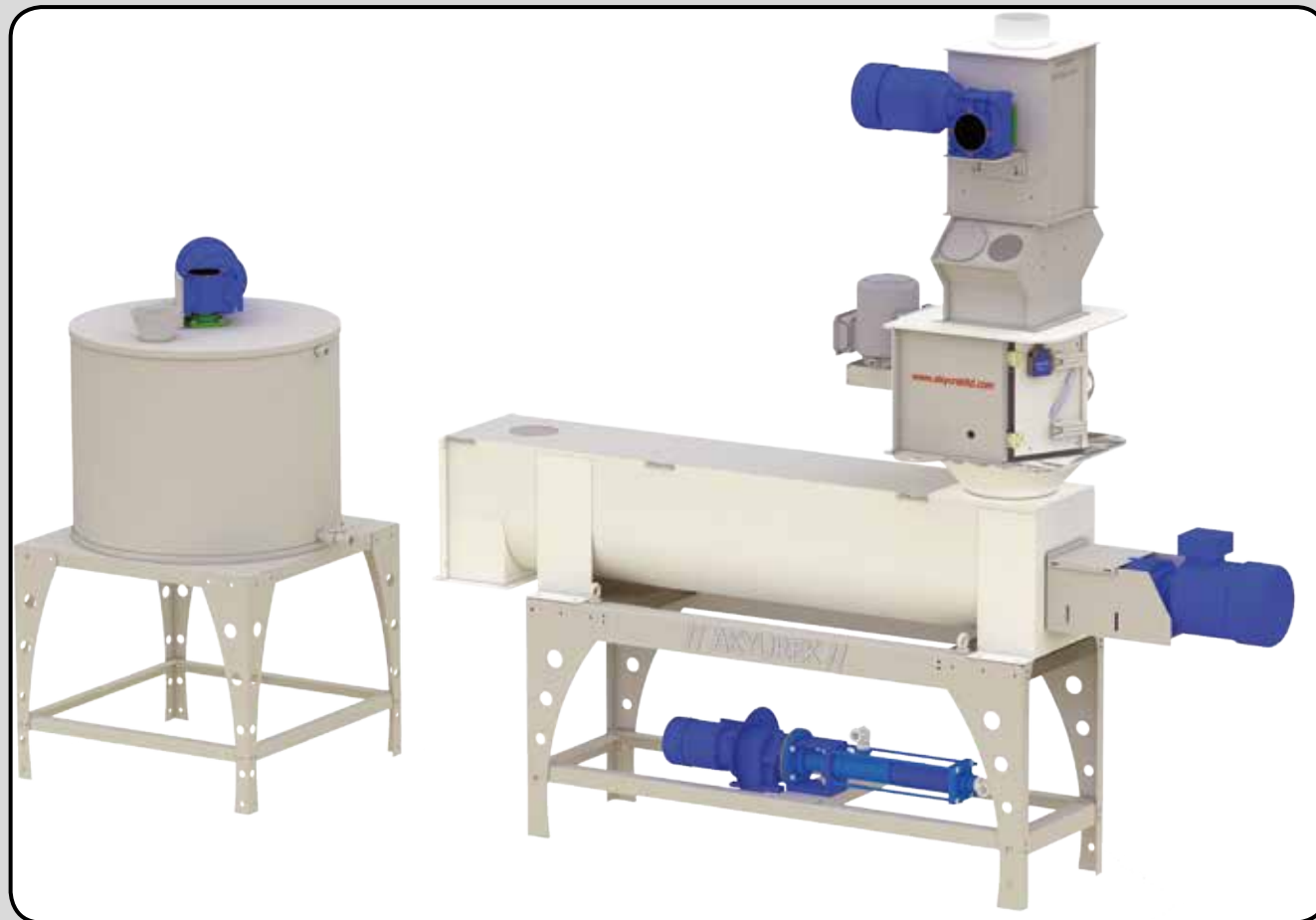
Дозировка жидкостей: стеклянные цилиндры, насосы и расходомеры, а также системы измерения массы.

Порошковые подпитки: дополнительное оборудование

С помощью системы быстрого наполнения сырье, заполнив чашу весов, выгружается на вращающийся столик в нижней части машины. В соответствии с указанным порядком к смеси добавляют порошковую добавку и жидкие добавки, после чего они подвергаются вращательному движению по направлению вращения крутящегося столика. По окончании процесса перемешивания, сливной клапан открывается с помощью воздушных поршней, и за счет ускорения смешанный продукт выводятся из корпуса, благодаря собственной центробежной силе, проходят через выпускную камеру.

Технические характеристики	
Модели	AKYUREK ASBC 50
Двигатель	5,5 кВт 970 оборотов в минуту
Устройство подачи порошка	0,37 кВт 70 оборотов в минуту
Двигатель поглощающего устройства	0,37 кВт 2800 оборотов в минуту
Двигатель насоса	0,37 kW кВт контролируемая скорость
Объем	5-7 т/ч
Источник питания	3/N/PE, 400V, 50 Hz, min 25A
Воздушный клапан	2,0 Nm <sup>3</sup> /s. 6 Bar
Вентиляция	300 m <sup>3</sup> /s @ p=1,5kPA
Время одиночной зарядки	20-25 сек
Принцип взвешивания	0,1 м <sup>3</sup> (Функция быстрого наполнения)
Единоразовый продукт	Вплоть до 50 кг
Измерение сырья	Датчиком
Измерение жидких добавок	При помощи измерительной трубки
Моторная мощность	5,5 кВт
Требуемое давление воздуха	6-7 Бар
Скорость вращения сырья	11 м/с
Пространство для смешения	Вплоть до 50 кг пшеницы





## Машина для непрерывной обработки семян 022

Машина для обработки семян Akurek STL Liquid 022, используется для непрерывной влажной химической обработки культур, таких как: зерно, кукуруза, бобовые и так далее. Все жидкостные аппликаторы, изготовлены из нержавеющей стали, используются для бережного покрытия и очищения культур инсектицидами, фунгицидами, микроэлементами и инокулянтами по самым высоким стандартам. Интегрированные современные системы управления высочайшего качества обеспечивают высокую гибкость, безопасность и мониторинг процесса, а также документацию. Полностью автоматизированные операции в соответствии с ранее установленными формулами, процесс интерактивной передачи данных, документация по партиям и заказам, а также форма администрирования, гарантирующая высокие стандарты качества производства при обработке продукции широкого спектра. Помимо применения химикатов к семенам, эта машина может быть использована для нанесения воды или масла на чечевицу, рис, пшеницу, булгур и для других процессов обработки.

### Преимущества:

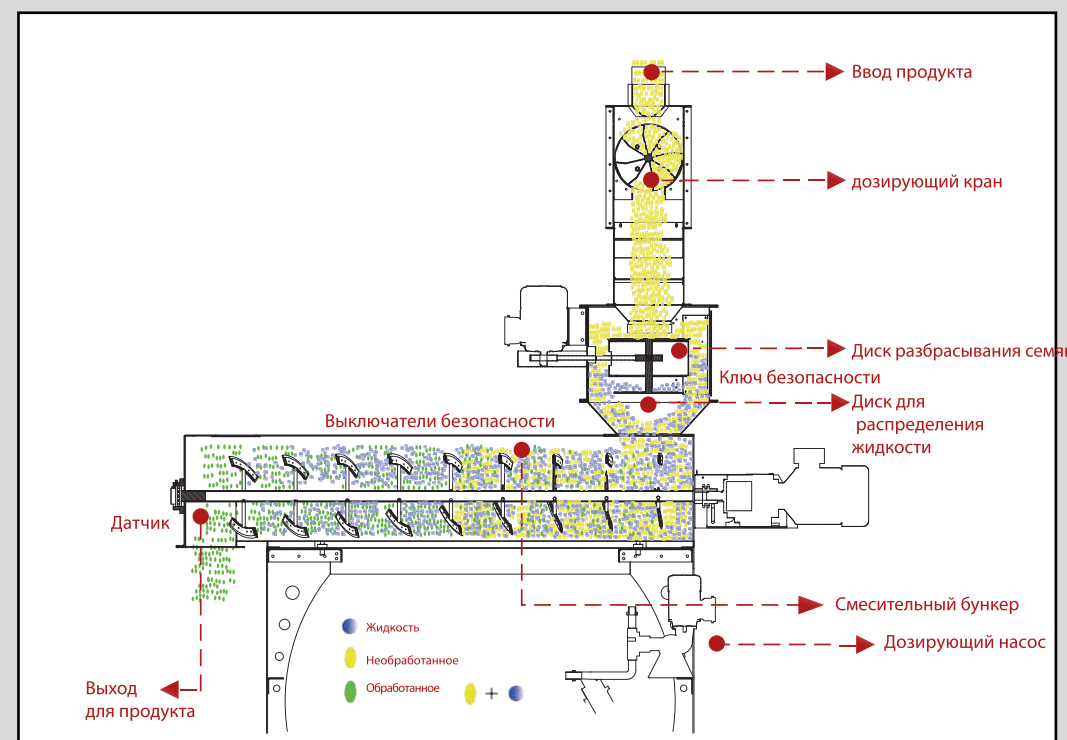
- Продолжительный и надежный рабочий процесс.
- Простота в работе и в управлении.
- Четкая дозировка жидкого средства для обработки семян и предотвращение неправильной обработки благодаря встроенным автоматическим контрольным устройствам.
- Гомогенизация благодаря тщательному распылению средства для обработки семян распылительным диском и эффективное смешивание во вспомогательном смесительном устройстве.

### Строение:

Машина для химической обработки семян состоит из входного отверстия, камеры для химической обработки семян с диском распределительным и распылительным диском, дозирующего устройства с насосом и вспомогательным смесительным устройством. Привод управляется мотором-редуктором. Машина для обработки семян управляется системой с сенсорной панелью.

### Стандартное оборудование:

- Основной корпус изготовлен из стальных листов
- Камера для химической обработки семян с входным отверстием
- Дозирующее устройство с насосом
- Система управления с сенсорной панелью и программным обеспечением
- Вспомогательное смесительное устройство, связанное с аспирацией
- Датчики приводных двигателей для контроля и управления

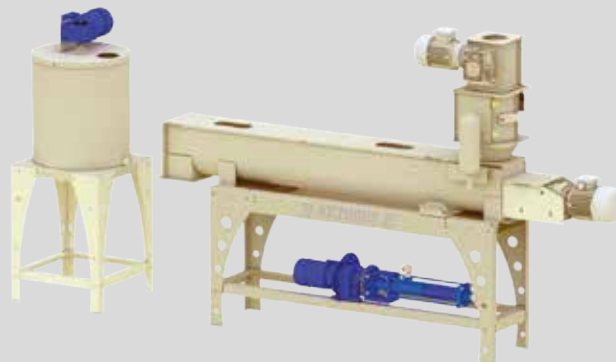


→ шелушильные машины для семян

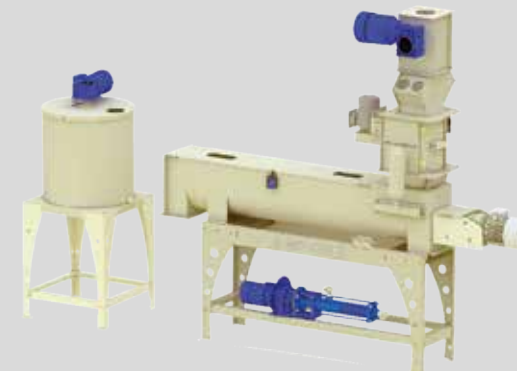
→ машины для непрерывной обработки семян



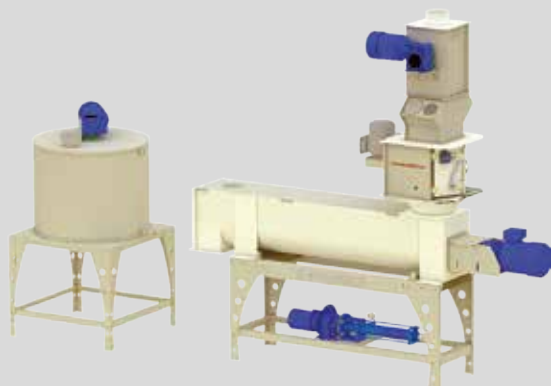
Жидкость для обработки семян 005  
(1,0–2,5 т. / ч.)



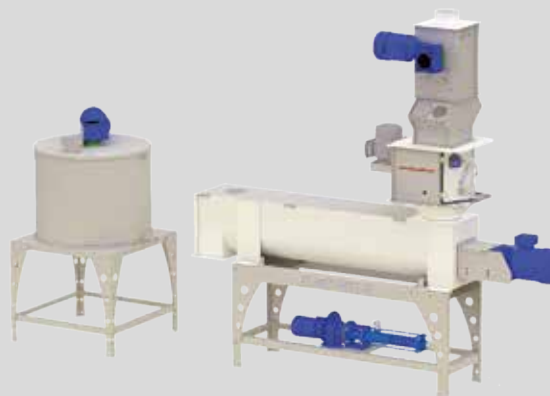
Жидкость для обработки семян 010  
(2,50–5 т. / ч.)



Жидкость для обработки семян 015  
( 5,0–10 т./ ч.)



Жидкость для обработки семян 022  
(10–15 т / ч)

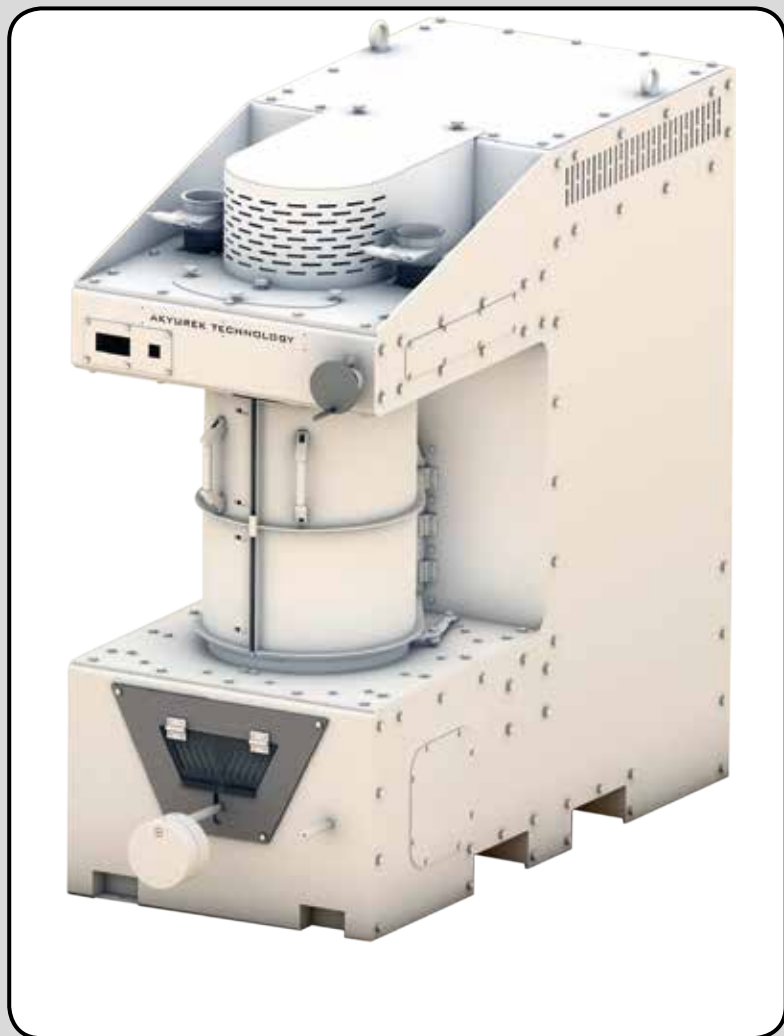


Жидкость для обработки семян 030  
(15–30 т / ч)

Технические характеристики		STL 005	STL 010	STL 015	STL 022	STL 030
Объем/на основе пшеницы	т\ч	1,0 to 2,5	2,5 to 5	5,0 to 10	10 to 15	20 to 30
<b>Электропривод</b>						
<b>Распределительный диск</b>	кВт	0,37	0,37	0,37	0,75	0,75
Вспомогательное смесительное устройство	кВт	1,1	0,75	1,1	1,5	2,2
<b>Насос</b>	кВт	0,90	0,78	0,78	0,18	0,18
<b>Вращающий семена клапан</b>	кВт	0,37	0,55	0,55	1,5	1,5
<b>Дозировка химической жидкости</b>	мл/100кг	20 - 1880	100 - 890	200 - 1880	500 - 1000	500 - 1490

→ ВЕРТИКАЛЬНЫЙ ЛУЩИЛЬНИК

→ СЕМЯОЧИСТИТЕЛЬ



## СЕМЯОЧИСТИТЕЛЬ SPLT 340

Вертикальный шелушитель использует вертикальный абразивный принцип работы сверху вниз, который, как было доказано, обеспечивает наивысший выход цельного зерна. Зерно поступает в луцильную машину через два входа и направляется в камеру обработки подающим шнеком. Там он подвергается тщательному отбеливанию поверхности зерна между шестью абразивными кольцами и экраном. Благодаря динамической балансировке ротора обеспечивается плавный ход. Интенсивность шелушения контролируется двумя легко регулируемые с помощью противовеса удерживающего затвора и зазора между ротором и тормозами. Для грубой регулировки вертикальные тормоза, прикрепленные к корзине сита, перемещаются одновременно простым вращением маховика и регулировкой сопротивления внутри камеры. Установка нормально выполняется путем изменения положения противовеса удерживающего затвора, таким образом, контролировать давление. Самотечное течение продукта позволяет без проблем перезапускать установку в случае аварийного отключения.

### Заявка:

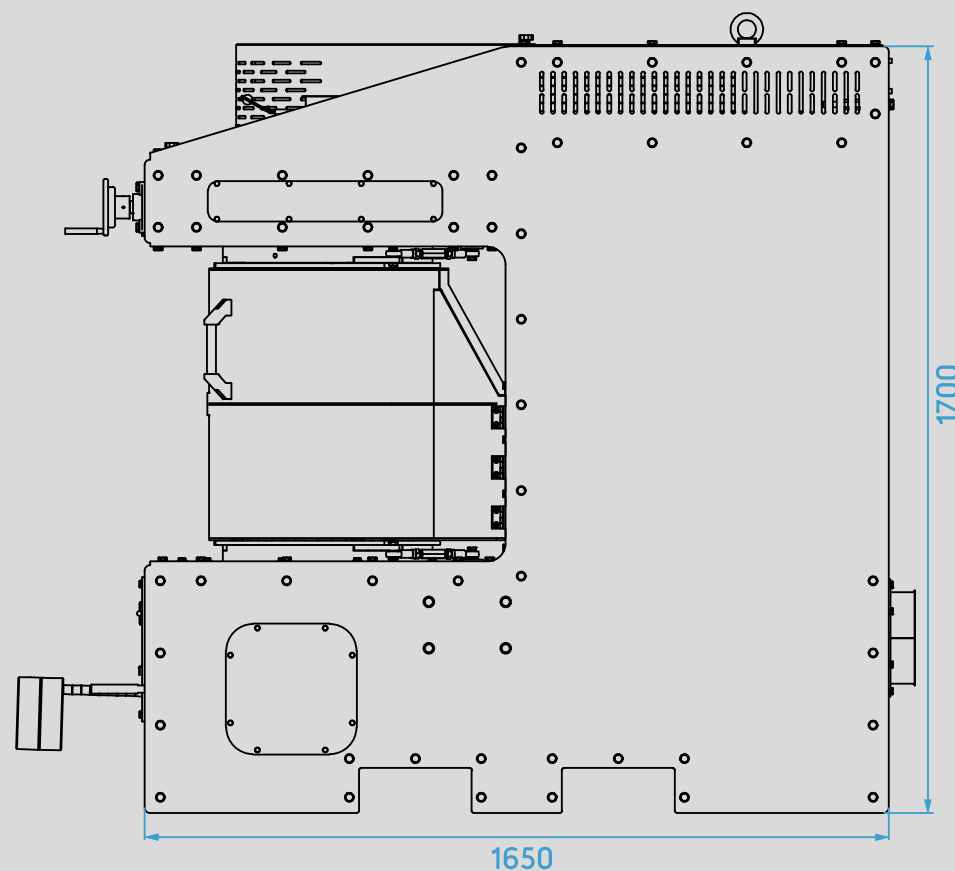
Вертикальный луцильник достаточно универсален, чтобы его можно было адаптировать к различным продуктам, таким как пшеница, ячмень, горох, чечевица, просо, рис, нут, фасоль мунг.

Создан для удовлетворения самых высоких требований к бережному шелушению. Это идеальный инструмент для получения наилучшей обработки поверхности при максимальном урожае цельного зерна.

Машиной можно управлять и обслуживать с минимальными усилиями. Благодаря оптимизированной концепции санитарии время очистки практически сокращается.

### Система аспирации:

Вертикальный луцильный комбайн оснащен оптимизированной системой аспирации, которая очень эффективно выполняет две задачи: охлаждает зерно и, таким образом, уменьшает поломку и поддерживает транспортировку шелухи из камеры корпуса в выхлопную систему. Таким образом, всасываемый воздух проходит частично через продукт и частично вокруг экранов. Аспирационный кожух, который легко открывается или снимается, обеспечивает полный доступ к сердцу машины. Для обеспечения лучшей санитарии в системе снятия корпуса не используются движущиеся части. Амперметр и вакуумметр позволяют контролировать ток двигателя и отрицательное давление применяемой выхлопной системы.



### Технические характеристики машины

Вместимость: кг/ч	3500-8000*
Двигатель кВт 45	37-55 (Стандарт:37кВт)
Аспирация м3 / мин	35
Прибл. вес в кг	
Распакованный	1300
Железнодорожная упаковка	1500
Морская упаковка	1600
Объем в м3	
Морская упаковка	4.3



→ Шелушильные машины для семян

→ Наждачные жерновые мельницы



## Наждачная Жерновая Мельница ESM-1000

Основа системы состоит из двух специальных наждачных формованных жерновов, которые лежат друг на друге. Нижний жернов соединен с главной осью и приводится в действие двигателем.

Жерновая подложка фиксируется. Продукт распределяется между двух жерновов на входе и, проворачиваясь, высевки очищаются. Чтобы можно было регулировать расстояние между жерновов, можно приобрести специальные детали. Благодаря входу, оснащенный объемными ситами возможно очистка в необходимом количестве. Система соединения двигателя и вращающегося жернова крыты и надежно закреплены.

Существует два вида наждачных жерновых мельниц:

- вертикальные наждачные жерновые мельницы
- горизонтальные наждачные жерновые мельницы

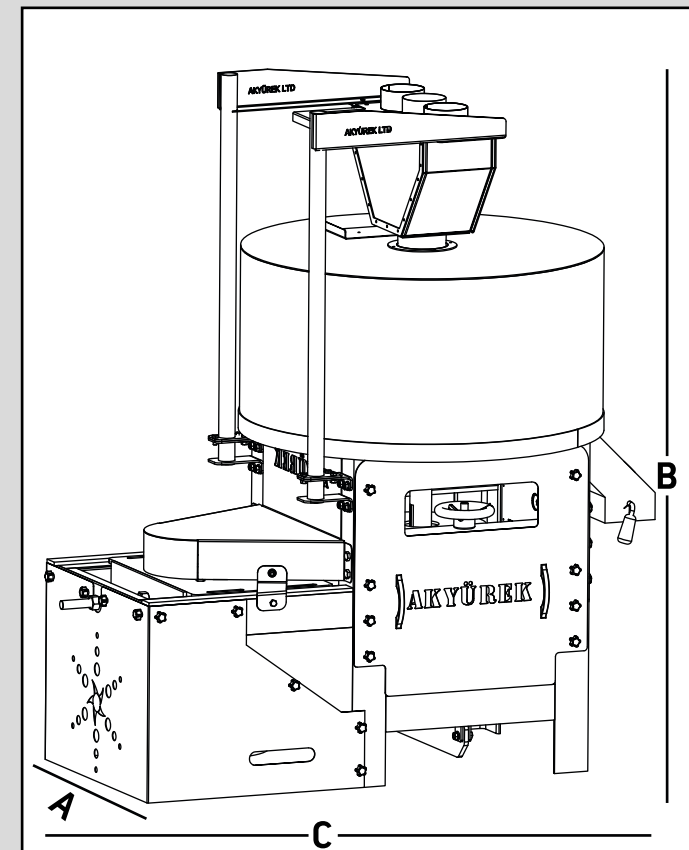
### Горизонтальные наждачные жерновые мельницы

#### Стандартные модели наждачных жерновых мельниц 600, 700, 800 мм

Наши модели наждачных жерновых мельниц доступны с искусственными жерновомы размером 600, 700 и 800 мм и подходят для измельчения, к примеру: зерна, гороха, кофе, специй и других сухих продуктов.

Модели наждачных жерновых мельниц, представленные известными Акюрек, гарантируют отличное измельчение и высокую производительность.

Жернов – самая важная часть мельницы. Качество жернова имеет определяющее значение, как для измельчающей функции мельницы, так и для качества сырья. На сегодняшний день особый дизайн искусственных жерновов Акюрек, является результатом практического опыта, накопленного более чем за 40 лет производства. Размеры производимых жерновов составляют от 250 мм до 1515 мм и состоят из особо качественных каменных материалов, которые редко можно найти за пределами Турции. Существует множество подделок, но только один оригинал. Ищите качественную печать AKYUREK, вылитую с задней стороны камня. Это ваша гарантия оригинального качества жерновов.



Наждачные жерновые мельницы – это универсальные шлифовальные станки, которые могут использоваться во многих областях применения с правильным типом камней.

- Помол пшеницы для производства муки с выходом от 260 до 600 микрон.
- Помол ячменя для производства муки.
- Помол гороха для производства муки.
- Помол кофе
- Измельчение специй
- Помол пшеницы для производства булгура.
- Процесс дробления чечевицы
- Дробление желтого гороха
- Очистка фасоли и измельчение

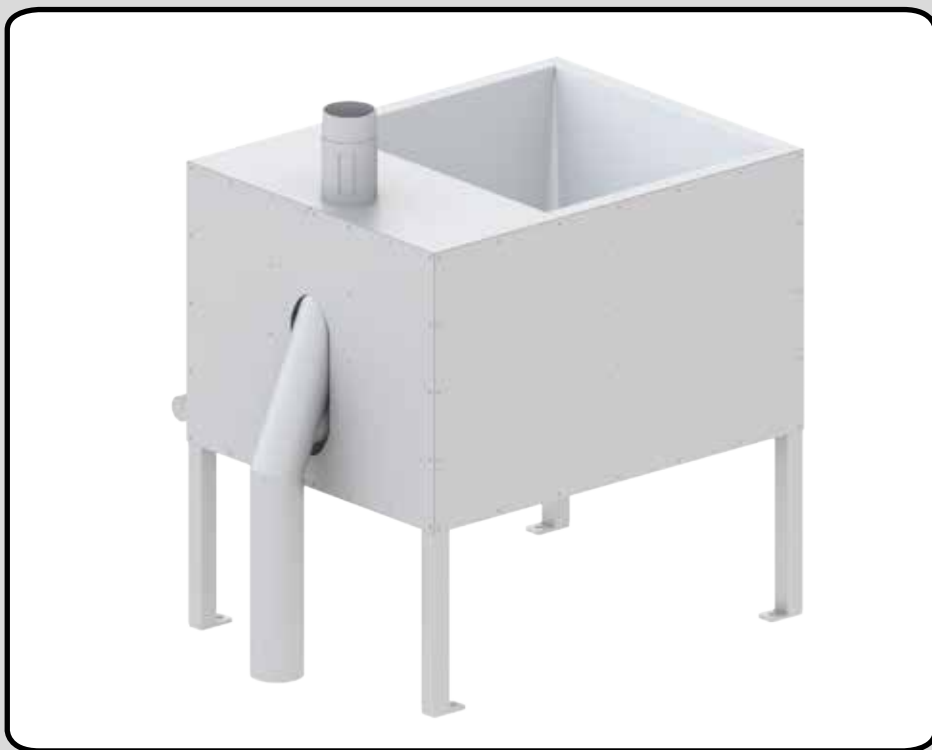
### Принцип работы Наждачной Жерновой Мельницы

Основа системы состоит из двух специальных наждачных формованных жерновов, которые лежат друг на друге. Нижний жернов соединен с главной осью и приводится в действие двигателем.

Жерновая подложка фиксируется. Продукт распределяется между двух жерновов на входе и, проворачиваясь, высевки очищаются. Чтобы можно было регулировать расстояние между жерновов, можно приобрести специальные детали. Благодаря входу, оснащенный объемными ситами возможно очистка в необходимом количестве. Система соединения двигателя и вращающегося жернова крыты и надежно закреплены.

### Технические характеристики

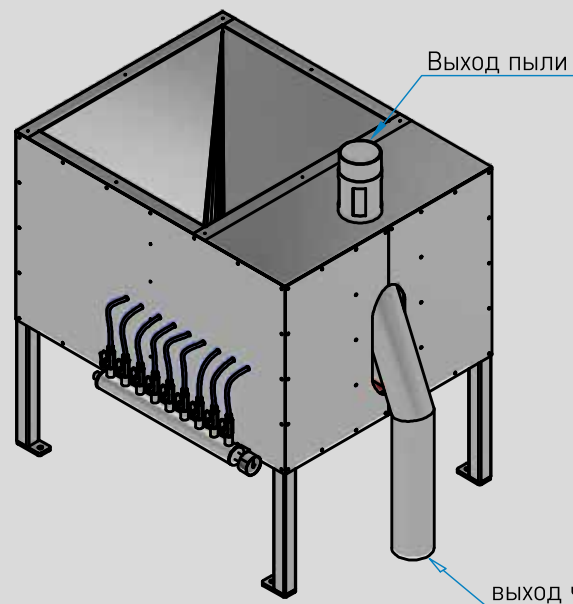
Модель	Размеры			Двигатель кВт	Объем т\ч	Вес	Занимаемая площадь м2
	A	B	C				
<b>ESM 700</b>	1020	1790	1340	5.5	~ 1	620	3
<b>ESM 800</b>	1070	1790	1400	7.5	~1.3	705	3/3



## БЛАНШИРОВЩИК ОРЕХОВ FZSM-0-0

Когда требуется удаление кожуры с ядер орехов, Акурек предлагает эффективные системы, отвечающие всем требованиям. Бланшировщик орехов Акурек аккуратно удаляет кожуру с ядер орехов, не повреждая продукт. Бланшировщик орехов Акурек предназначен для того, чтобы отделить кожуру и сердечки от расколотых и целых ядер орехов. Бланширование дробленых орехов обычно используется при производстве арахисового масла и при изготовлении чипсов / четвертинок или ломтиков для добавления в конфеты, а бланширование целых орехов используется в производстве кондитерских изделий.

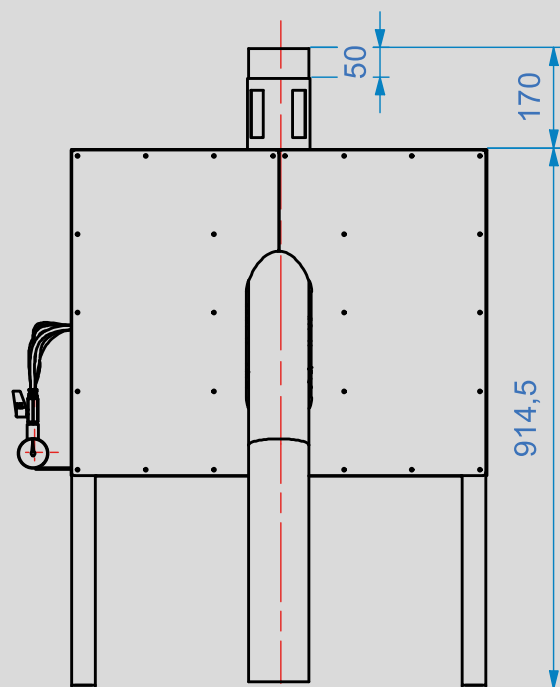
Бланшировальные машины Акурек просты в эксплуатации, обслуживании и санитарии. Надежность и производительность встроены.



### Функции

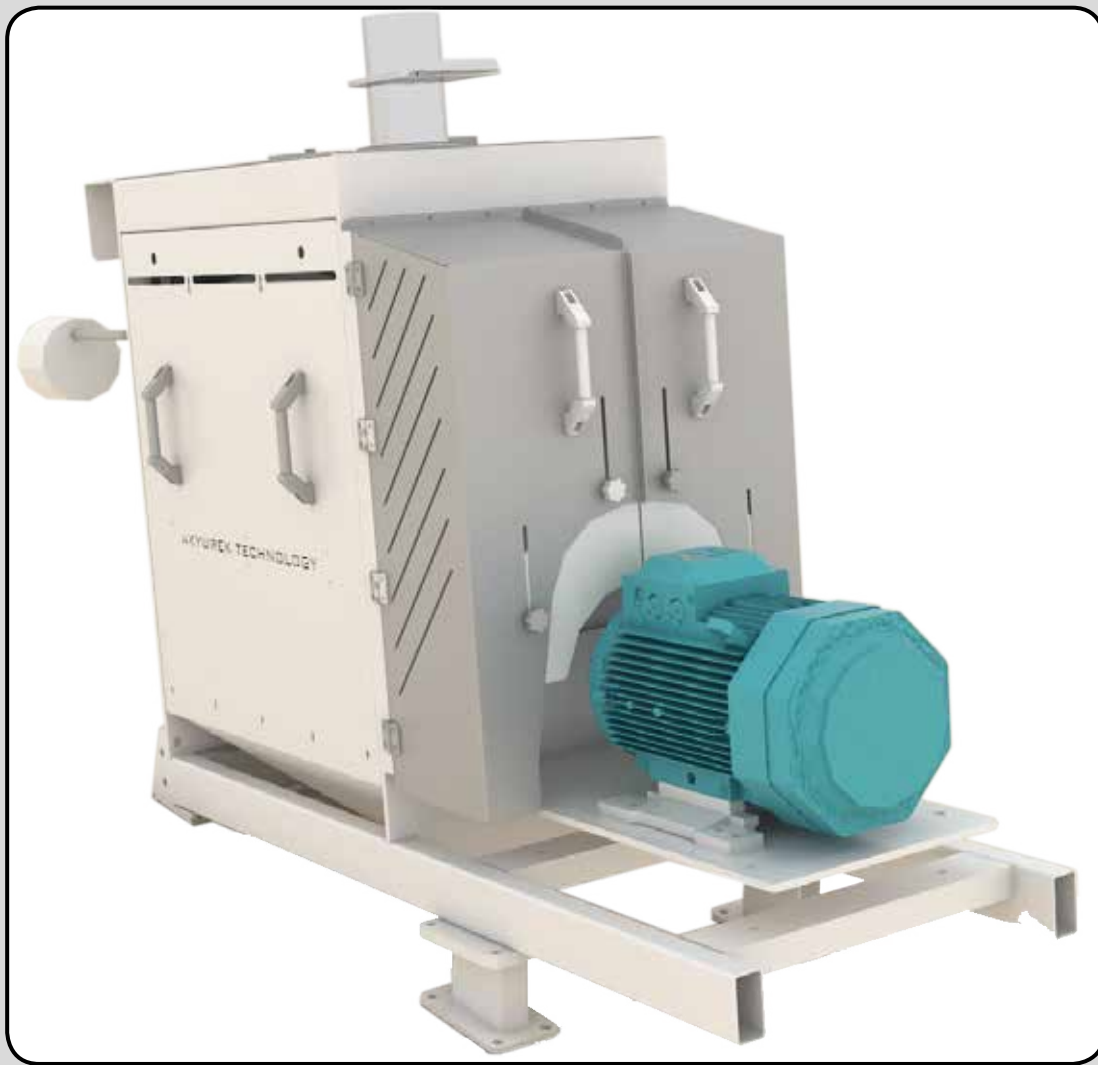
Бланшированный орех требует половинной обжарки непосредственно перед бланшированием, после полубжарки кожица на ореховом ядре будет ослаблена, и при входе в бланшировальную машину она будет удалена самым аккуратным образом, чтобы исключить потери в процессе и увеличить выход. Сепаратор необходим для удаления деталей меньшего размера. Для получения оптимального результата необходима сортировка по цвету небланшированного ядра ореха.

Технический рисунок



<b>Технические характеристики</b>	FZSM-0-0
<b>Вес машины</b>	90 кг
<b>Размер машины</b>	915 x 913 x 703
<b>Количество сжатых требований</b>	10Бар 15 кВт
<b>Сумма требования к аспирации</b>	500 м <sub>3</sub> / h
<b>Арахис</b>	От 800 до 1000 кг за час
<b>Фундук</b>	От 800 до 1000 кг за час
<b>Условия операции</b>	Прожарка
<b>Уровень шума машины</b>	75-85 Дцб (максимум)
<b>Конструкция</b>	Нержавеющая сталь
<b>Очищающая система</b>	Самоочищение
<b>Стандартный вольтаж</b>	

→ шелушительные машины для семян → машины для непрерывной обработки семян



## ШЕЛУШИТЕЛЬ PHS-340 & 460

Введение в импульсы чечевица и зерновые бобы – это богатый источник белка, который состоит из незаменимых аминокислот. Кроме того, углеводы из бобовых – это в основном крахмал и витамины, что означает, что они имеют более низкий гликемический индекс, чем зерновые. Эффективно дает импульс лучше для здоровья и пищевой ценности. Кроме того, импульсы также содержат необходимые минералы и могут связывать азот из атмосферы в почву, тем самым улучшая качество почвы. Из-за этой питательной экологической устойчивости производители и переработчики пищевых продуктов определили бобовые, как важные ингредиенты для инноваций. Бобовые определяются как однолетние зернобобовые культуры, дающие от 1 до 12 семян внутри стручка, урожай собирают на сухие семена. В то время как бобовые включают сухой горох и сухую фасоль, зеленый горошек и зеленая фасоль не считаются бобовыми – они по сути овощи. Чечевица или дал или дхал или даал – это тоже разновидность бобовых. С течением времени неидентифицированные бобовые были идентифицированы как Акюрек не только представляет машины для очистки, измельчения, сортировки и оптической сортировки, но и оборудование управления технологическим процессом для транспортировки, взвешивания, упаковки и т.д.

### НОВЫЕ СТАНДАРТЫ В ОБРАБОТКЕ ИМПУЛЬСОВ

Предопределение импульсов. Обеспечение максимальной эффективности.

### САМАЯ ВЫСОКАЯ ЭКОНОМИЯ ЭНЕРГИИ

Акюрек имеет строгие конструктивные параметры балансировки, эффективные приводы & подшипник и регулируемый противовес выхода встречного веса. Это приводит к снижению энергопотребления для процесса. Рентабельность значительно повышается за счет снижения энергопотребления в сочетании с высокой пропускной способностью.

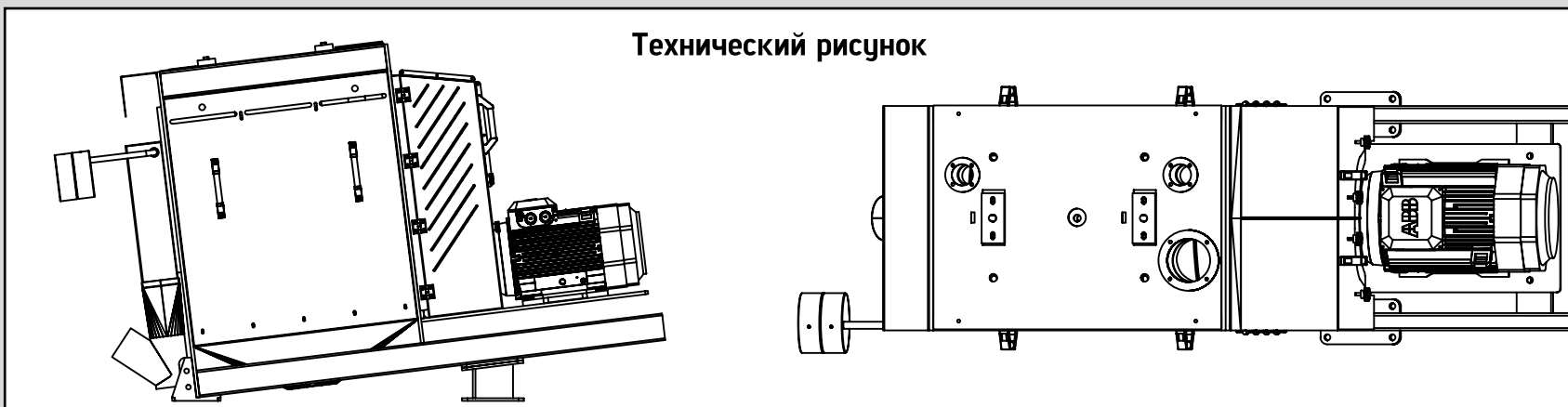
### УНИВЕРСАЛЬНАЯ МАШИНА

Следующие варианты делают машину достаточно универсальной для использования в различных сортах и бобовых импульсах.

#### Технические данные

Машинный код	Технические сертификации		Объем (м <sup>3</sup> )	Вес (кг)
	Вместимость	Двигатель		
PHS-340	2500 кг	18.5 кВт	2,95	1156
PHS-460	2500 кг	18.5 кВт	2,95	1600

Технический рисунок





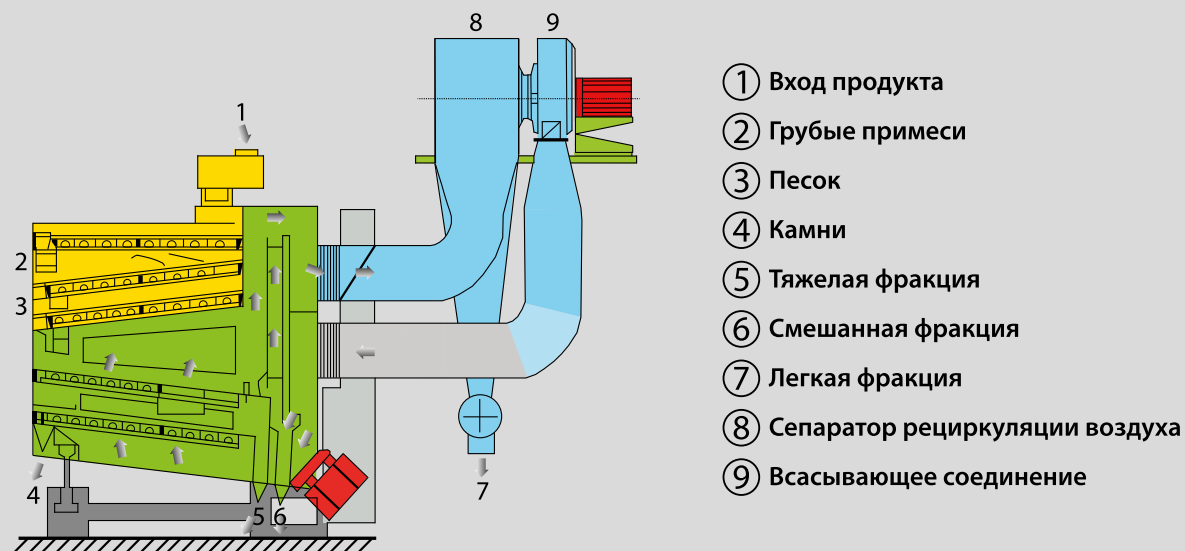
→ Сепаратор семян → Серия просеивателей → Множественный разделитель



## МНОГООБРАЗНЫЙ СЕПАРАТОР

Режим работы: первый этап очистки включает в себя разделение всех негабаритных и маломерных частиц. Травильная сетка удаляет все загрязнения, которые по размеру больше зерна, такие как солома, примеси и крупные камни. Песочное сито удаляет все примеси, меньшие, чем зерно, такие как песок, семенные камни и посторонние семена. Следующим важным шагом является сортировка продукта на тяжелую фракцию и смешанную фракцию, причем частицы одинакового размера разделяются в соответствии с их плотностью. Разделение основано на различиях в скорости потока различных фракций продукта: тяжелые частицы вступают в контакт с нижней частью колеблющегося сита и движутся в направлении последующей фазы монтажа, в то время как чистое зерно плавает на подушке воздуха на выходе из продукта.

Классификация воздуха служит для разделения частиц с низкой плотностью, такими как пыль, раковины, усохшие ядра и зарубежные семена.



Параметры				
Тип	Размер	Ширина	Длина	Вес
Multi SG-DS-GS	3458 см	1763 см	2366 см	1750 кг

Технические данные							
Тип	Производительность в т/ч пшеницы	Аспирация с/без системы циркуляции воздуха м3/мин	Потребляемая мощность вибратора кВт	Приблизительный вес в кг			Объем морской упаковки м3
				Нетто	Брутто	По морю	
Multi SG-DS-GS	3-12	90	2x0,75	1650	1800	2000	9.0



## КОМБИНИРОВАННЫЙ ОЧИСТИТЕЛЬ

Оборудование серии CSC комбинированных очистителей семян Акюрек используется для высококачественной очистки семян крупных сыпучих продуктов, например, злаков, масличных семян, мелких семян (семян травы и овощей). Высокий уровень очистки достигается благодаря сочетанию процесса фильтрации, системы всасывания воздуха и углубленных цилиндров.

### Преимущества:

- Подходит для различных продуктов из-за многочисленных вариантов регулировки
- Высокий уровень очистки
- быстрая и простая смена экранов
- Два диапазона регулируемых объемов воздуха для разных продуктов
- Чрезвычайно эффективная очистка поверхностей сита с помощью мешалок сита (верхнее сито) и щеток (нижнее сито)
- Оборудование с двумя зубчатыми цилиндрами для высокой производительности сортировки
- Также подходит для интенсивной очистки без зубчатого цилиндра.

### Описание:

Продукт извлекается из впускного бункера через линию предварительного всасывания. На данном этапе продукция разделяется по цвету, оболочке и пыли. Затем продукт транспортируется в сито, верхний экран отделяет большие и грубые отбраковки. Верхний экран очищается с помощью шейкера. Небольшие отбросы отделяются нижним ситом. Тележка с щетками очищает нижнее сито. Просеянный продукт транспортируется через последнюю всасывающую трубу. Легкие отбракованные материалы с более низкой плотностью отделяются воздушным потоком. Очищенный продукт транспортируется в углубленные цилиндры, где отбраковываются небольшие по размеру зерна, например, разбитые зерна и семена круглых сорняков. Очищенное семя транспортируется к упаковочным устройствам цилиндра с выемкой и может быть упаковано здесь.

### Конструкция:

и выпускной с депозитными камерами двухслойного экранного отсека. Различные компоненты машины (впускной бункер, отсеки сит, вентилятор и т. д.) приводятся в действие клиновой системой электродвигателя.

### Стандартное оборудование:

- Болтовая рама из окрашенной листовой стали
- Набор экранов для схемы скрининга
- Мешалки с ситом и щеточной тележкой
- Привод с электродвигателем 3,0 кВт

### Опции:

Экраны доступны для многих различных продуктов

Технические характеристики		CSC 1.1	CSC 2.2
Вместимость (на основе пшеницы)			
Промышленная очистка	т/ч	4	8
Очистка семян	т/ч	2,5	5
Рабочая ширина	mm	65	130
Сито	м <sup>2</sup>	1,26	2,52
Объём воздуха 1	м3/ч	4500	6500
Объём воздуха 2	м3/ч	5800	7800
Приводной двигатель	кВ	3	6
Скорость	вращ./мин	1450	1450
Скорость вращения вентилятора 1	вращ./мин	900	900
Скорость вращения вентилятора 2	вращ./мин	1100	1100
Скорость сортировки	вращ./мин	35	35

Технические характеристики		CSC 1.1	CSC 1.1
Количество ситовых слоев	шт.	2	2
Верхний слой сита	шт.	1	1
Нижний слой сита	шт.	1	1
Чистка верхнего слоя сита		мешалка	мешалка
Чистка нижнего слоя сита		щетки	щетки
Параметры:			
Длина	мм	4717	5060
Ширина	мм	1337	2100
Размер	мм	2100	2200
Общая высота с соединением шланга	мм	2473	2780
Выхлопная система			
Диаметр трубы для выхлопной системы	мм	450	450
Тип циклонов		1250/1600	1750

→ шелушилка для семян

→ поясная лента



## ПОЯСНАЯ ЛЕНТА ВТ-400

### Функции

- Регулируемый зазор между ремнями для регулировки молотильной агрессивности.
  - Система очистки воздушной колонны для отделения примесей ( необязательно )
  - Регулировка скорости ремня
  - Приемный бункер
  - Сторона в передней части желоба для сбора семян
  - Легкие параметры регулировки
  - Ширина молотильного пояса согласно требованиям
  - Защитное спасательное покрытие охраны
  - Стандартный размер компонентов
- Молоть пояса Акюрек применимо к молотилке...  
Семена из больших емкостей капсул, соевых бобов, сахарной свеклы, съедобных бобов, семян лука или других подобных культур.  
Отделение листьев от стеблей на стадиях обработки травы.

### Тип питания

-380В 60Гц Электрический двигатель

### Тип основания машины

- Стационарная подставка
- Высшая гладкость/ Низший шеврон
- Стационарная подставка на колесах

### Дополнительные параметры

- Адаптер аспиратора с пылезащитной крышкой

### Грузовая упаковка

### Тип обмолота

- Высшая/ низшая – гладкость
  - Высший/ низший – шеврон
  - Высшая/ низшая – мини-клемма
  - Высшая гладкость/ Низший шеврон
  - Высший шеврон/ Низшая мини-клемма
  - Высшая гладкость/ Низшая мини-клемма
  - Высшая мини-клемма/ Низший шеврон
- И многое другое для конкретных потребностей эксплуатации.





→ поясная лента

→ Оборудование ударного типа ID-900



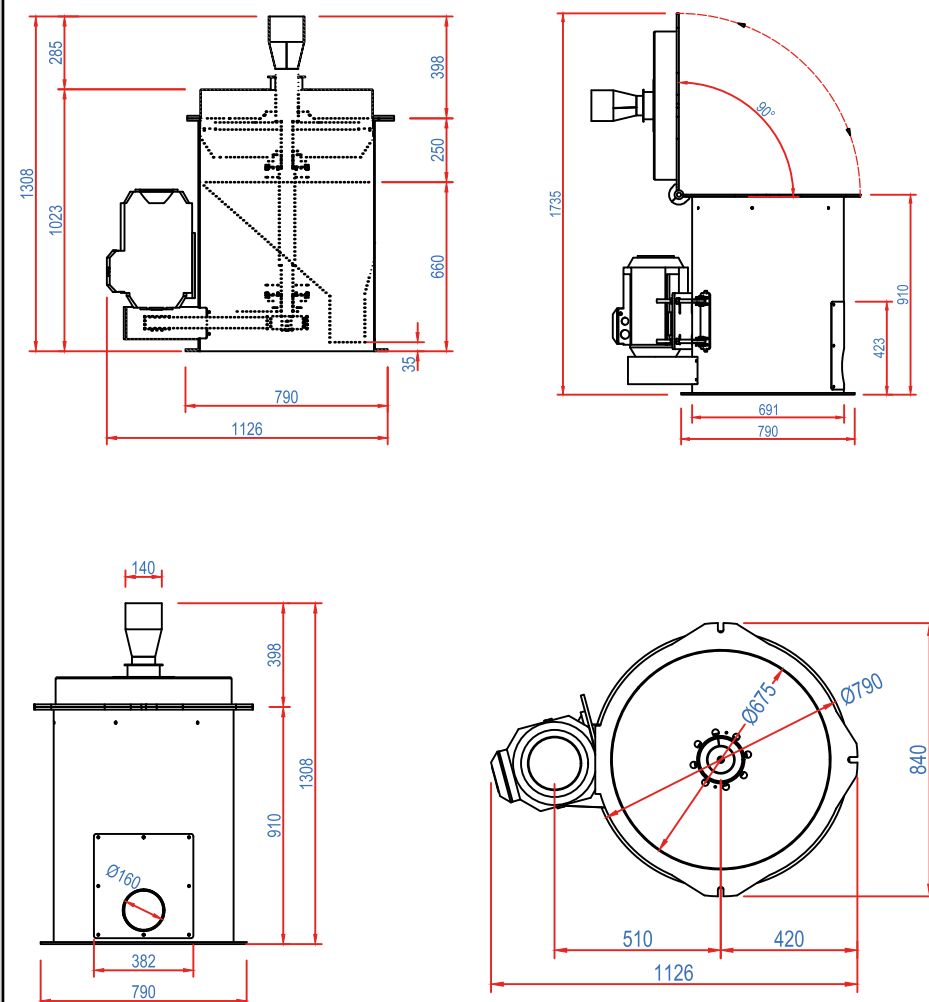
## УДАРНЫЕ ОТВЕРСТИЯ ID-900

Ударные отверстия ID-900 Акюрек это точная и эффективная установка для удаления шелухи, используемая для обработки овса, полбы пшеницы, сои, гречки, семян конопли, семян подсолнечника и других семян.

### Общие сведения

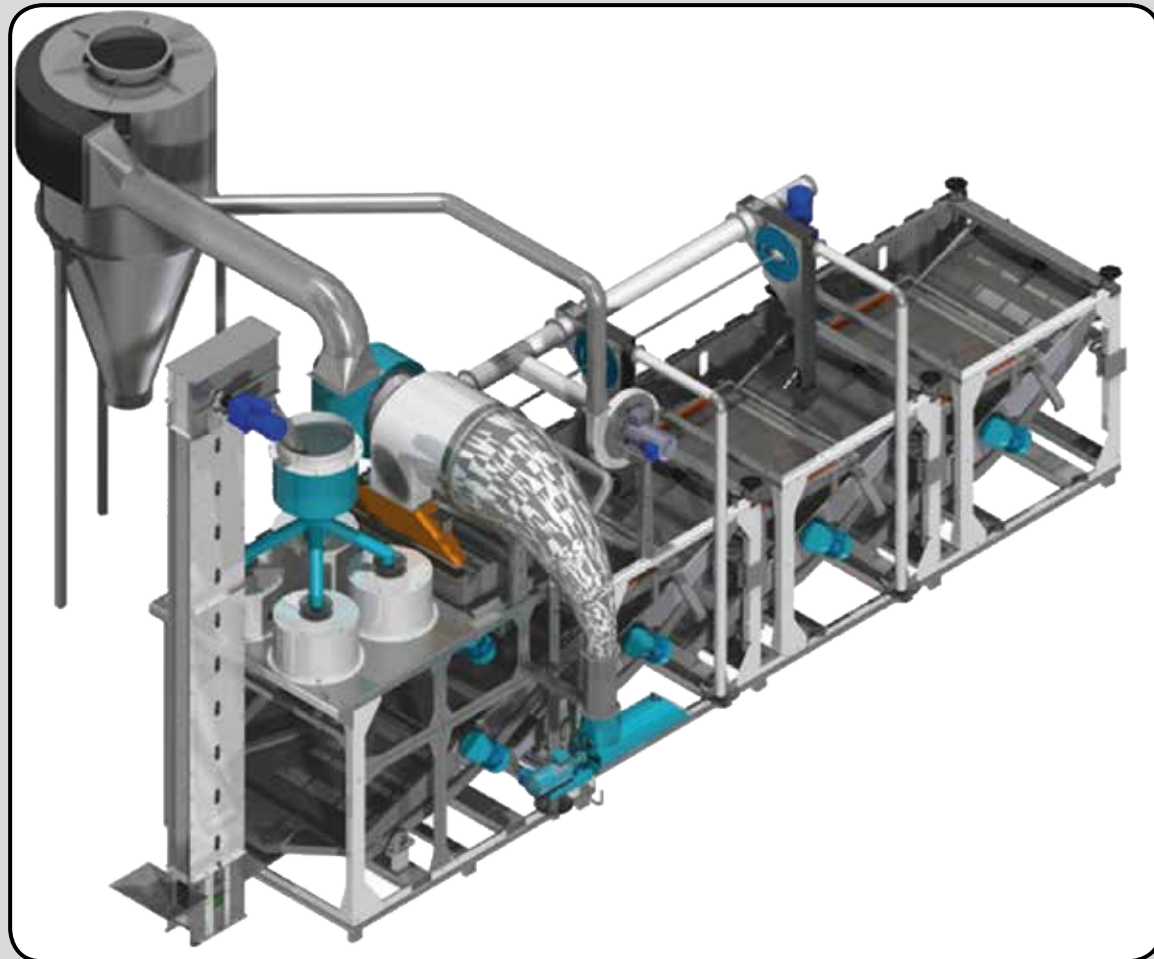
Эксплуатация: продукт подается во впускное отверстие, где он входит в колесо рабочего колеса через трубу управления подачей. Точная регулировка ручки управления подачей определяет совершенство процесса шелушения. Центробежная сила вращающегося рабочего колеса направляет продукт против кольца корпуса. Скорость вращающегося рабочего колеса регулируется, чтобы создать точную силу удара против кольца корпуса. Расстояние от обтекателя до вращающегося рабочего колеса – это настраиваемый параметр для точной настройки. Точная настройка скорости минимизирует разбитые семена и максимизирует тщательность обработки шелушения. Из корпуса камеры очищенный продукт и разделенные корпуса разряжены на нижнем выходе. Машина промышленного дежурства, долгий срок службы обеспечен прочным дизайном обеспечений. Легко заменяемое рабочее колесо и корпусное кольцо изготовлены из высокопрочной стали для износостойкости.

### Технический рисунок



ВМЕСТИМОСТЬ	овес	пшеница	соя	подсолнечник
	500-1000 Kg/h	500-1000 Kg/h	500-1500 Kg/h	500-1200 Kg/h
<b>ТЕХНИЧЕСКИЕ ДАННЫЕ</b>				
КРЫЛЬЧАТКА ДВИГАТЕЛЯ	4 кВт			
ПОДЪЕМНИК	0.12 кВт			
ДИАПАЗОН ОБОРОТОВ РОТОРА	1000-1500 мин			
ВЕС	515 кг			
АСПИРАТОР ВОЗДУХА	10 м3/мин			

→ Обрушка → Обрушка для подсолнечной семечки



## ОБРУШКА ПОДСОЛНЕЧНОЙ СЕМЕЧКИ . 4X0038

### Функция

Ударный тип стальной машины: воздействие дробилки питает семена в центр горизонтально вращающегося рабочего колеса, оснащенного направляющей лезвием наружу. 4 из них. Семя ускоряется наружу вдоль лезвий и сталкивается со статической стенкой, где корпус трескается. Смесь, состоящая из ядер, шелухи и неочищенного продукта, выгружается через выходной бункер. Потери корпусов, частично очищает семена и некоторые неочищенные семена нуждаются в отделении от очищенных ядер с помощью аспирации. Третий этап заключается в разделении шелушащихся ядер и необработанных семян с помощью 4-х блоков наклонных вибрационных экранов друг за другом. Неочищенные семена будут возвращены в дехуллер для повторной обшивки системы.

**Дизайн:** простота в обслуживании машин, основной квалифицированный оператор может проводить профилактическое обслуживание. Если завод поддерживается в соответствии с инструкциями пользователя, работа оборудования будет длиться всю жизнь.

### Линии пропускной способности

Выходная мощность де-корпуса для 3.00x3.0 мм семян подсолнечного ядра 300-400 кг/час, выходная мощность ядра с чистотой 98%. Входит 5-6% влажности. Входной экран семян очищается и 98% анализируются по степени. Выходная мощность де-корпуса для 3.8> семян подсолнечного ядра 400-600 кг/час, выходная мощность ядра с чистотой 98%. Входит 5-6% влажности. Входной экран семян очищается и 98% анализируются по степени.

Технический рисунок



### Технические данные

Номер Аспиратора	1
Расход воздуха	12,600 м3/ч
Де-шелушащиеся мельницы	4
Наклонные вибрационные экраны	4
ТОбщая потребляемая мощность	27 кВт
Стандартный Вольт	380
Необязательный Вольт	220-440
Вес	11000
Вибрация	Вибрация

→ полировщик семян

→ непрерывный полировщик семян

### НЕПРЕРЫВНЫЙ ПОЛИРОВЩИК ТРЕНИЯ

Непрерывный полировщик трения способен обеспечить отполированный взгляд на партии семян. Процесс происходит в корпусе барабана оборудования: поверхность барабана перфорируется от входного входа до выходного выхода. Во время этого транспортирующего процесса происходит трение семян и мелкая пыль покидает поверхность семян через перфорированные отверстия барабана и выходы из нижнего желоба. На входе входной аспирационный блок, расположенный на машине, удаляет начальную пыль всасыванием. Добавление стоимости к вашему товару полированного вида, повысило визуальное качество семян.

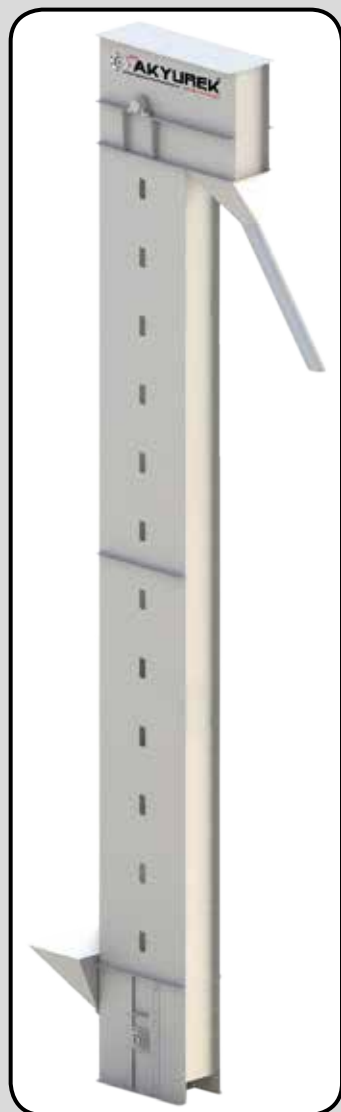


Рисунок	
Кукуруза	7-8 Тп
Зеленые бобы мунг	5-6 Тп
Бобы	6-7 Тп
Подсолнух	4-5 Тп



→ конвейер

→ ковшовый лифт



## ОБРАЗНАЯ КОВШОВАЯ НОРИЯ P.ELEV.012

нория P-EL и Z-EL подходит для транспортировки зерновых, семян, удобрений, минералов, древесной стружки, щепок, гранулированных продуктов, и подобных материалов; такжеподходящий для масличных семян.

В стандартной конструкции нория EL поставляются со следующими функциями.

Стандартная высота – 4.0 м. Ленточный лифт – малостойкий тип 4–слойного 6 мм Каучука и Пластика с большим числом слоев по запросу вашего завода.

Компоненты нория – это сталь лазерной резки для точного изготовления. Конструкция нория полностью через болт, гайку и прокладку соединена для легкого обслуживания или будущего расширения.Лифт весь в краске: акриловый антистатик, порошковая краска Оуэна. Код окраски: 9100.

### ОТЛИЧИТЕЛЬНЫЕ ОСОБЕННОСТИ

- \* Сверхмощная стальная конструкция в акриловом антистатическом порошке Оуэнаотделка включает в себя рулоны ремня из износостойкого материала.
- \* Полностью закрытый дизайн, обеспечивающий максимальную безопасность во время эксплуатации.
- \* Очень гибкая конструкция для удовлетворения широкого спектра требований ( высота, ширина ленты, скорость ленты и качество ленты) и в соответствии с индивидуальными макетами растений.
- \* Медленный монитор скорости и обратный тормоз доступны в качестве варианта.
- \* Большой выбор лифтовых ковшей для обеспечения лучшей возможной транспортировки широкого ассортимента продукции, обеспечивающий правильную заправку и опорожнение продукта в вопросе.
- \* Подъемник с регулировочным устройством для легкого натяжения ремня, обеспечивающего бесперебойную работу все время.
- \* Лифт багажника с дверцей для очистки с обеих сторон, обеспечивающей легкую очистку при переходе с одного продукта в другой.
- \* Выдвижной сборной ящик под лифтом или интегрированная система очистки воздуха, доступны в качестве возможного варианта.
- \* Легкий визуальный контроль во время работы через смотровое окно из оргстекла.
- \* Ворота ручного управления подачей продукта.
- \* Лифты с устройством подачи питания.
- \* Низкие расходы на техническое обслуживание и гарантия на один год.

Каждая деталь проходит следующие процессы: пескоструйная обработка, распыление грунтовки, очистка фосфорных 1800С окончательной окраской в духовке. Эти процессы применяются на непрерывной производственной линии. Окончательный результат обеспечивает оптимальную устойчивость к коррозии (>250 часов в соленой атмосфере), эквивалентную предварительно оцинкованной отделке, почти по стандартам автомобильной промышленности. Акюрек прилагает все возможные усилия, чтобы быть дружелюбным к окружающей среде, контролируя все выбросы в ходе этого процесса.

### Технические данные

Модель	P.ELEV-0012-10	Модель	P.ELEV-0012-15	P.ELEV-0012-20	P.ELEV-0012-25	P.ELEV-0012-30
0–3 метра	0.3 кВт 88 об./мин.	0–5 метров	0.75 кВт 88 об./мин.	1.1 кВт 88 об./мин.	1.5 kW 65 Rpm	1.5 кВт 65 об./мин.
3–5 метра	0.55 кВт 88 об./мин.	5–7 метров	1.1 кВт 88 об./мин.	1,5 kW 88 Rpm	1.5 кВт 88 об./мин.	2.2 кВт 65 об.
5–8 метра	0.75 кВт 88 об./мин.	7–10 метров	1.5 кВт 88 об./мин.	2,2 kW 88 Rpm	2.2 кВт 88 об./мин.	3 кВт 65 об./мин.
		10–13 метров	2.2 кВт 88 об./мин.	3 kW 88 Rpm	3 кВт 88 об./мин.	4 кВт 65 об.

→ Конвейер

→ Конвейер

→ НОРИЯ С ПЛАВНОЙ РЕГУЛИРОВКОЙ

## НЕПРЕРЫВНЫЕ КОВШОВЫЕ НОРИИ

Ковшовые лифты непрерывного действия предназначены для работы с рыхлыми и хрупкими материалами, чтобы свести к минимуму деградацию или повреждение продукта. Они также идеально подходят для обработки медленных или абразивных материалов. Ковшовые лифты непрерывного действия также используются для транспортировки легких и текучих материалов, где следует избегать аэрации материала. Материал вводится в чашки через впускной желоб. Ковши рассчитаны на мягкую разгрузку; ковши расположены на ремне или цепи близко друг к другу, что позволяет материалу течь через заднюю часть предыдущего ковша, расширенные стороны которого образуют желоб для направления материала в разгрузочную горловину. Прямая загрузка материала в сочетании с низкой скоростью лифта этого типа позволяет избежать «проекционного» действия, связанного с лифтами центробежного типа, что делает его идеальным для работы с хрупкими материалами.



Центробежный стиль



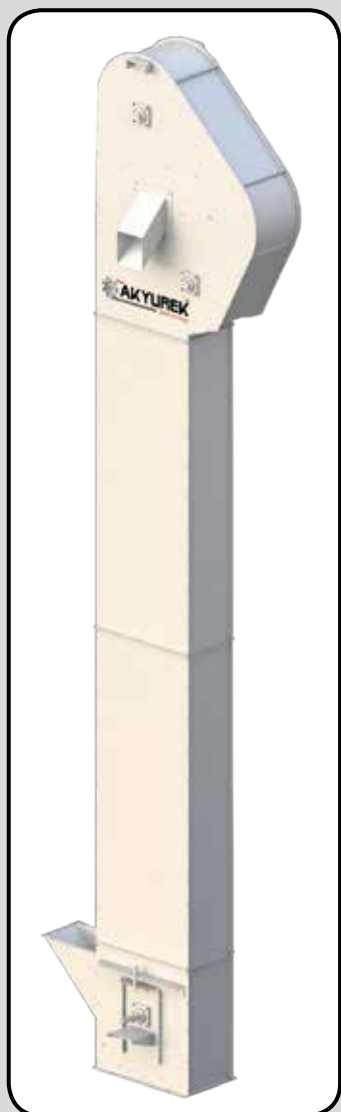
Непрерывный стиль среза

Параметры							
Тип	100	125	150	180	200	250	300
A	1164 cm	1164 cm	1164 cm	1164 cm	1164 cm	1164 cm	1164 cm
B	402 cm	402 cm	402 cm	402 cm	402 cm	402 cm	402 cm
C	738 cm	738 cm	738 cm	738 cm	738 cm	738 cm	738 cm
D	1140 cm	1140 cm	1140 cm	1140 cm	1140 cm	1140 cm	1140 cm
E	4771 cm	4771 cm	4771 cm	4771 cm	4771 cm	4771 cm	4771 cm
F	6800 cm	6800 cm	6800 cm	6800 cm	6800 cm	6800 cm	6800 cm
G	885 cm	885 cm	885 cm	885 cm	885 cm	885 cm	885 cm
H	350 cm	350 cm	350 cm	350 cm	350 cm	350 cm	350 cm
I	250 cm	250 cm	250 cm	250 cm	250 cm	250 cm	250 cm
J	788 cm	788 cm	788 cm	788 cm	788 cm	788 cm	788 cm
K	1056 cm	1056 cm	1056 cm	1056 cm	1056 cm	1056 cm	1056 cm
L	200 cm	200 cm	200 cm	200 cm	200 cm	200 cm	200 cm
M	100 cm	100 cm	100 cm	100 cm	100 cm	100 cm	100 cm
N	250 cm	252.5 cm	254.5 cm	256.5 cm	258.5 cm	260.5 cm	262.5 cm
O	400 cm	400 cm	400 cm	400 cm	400 cm	400 cm	400 cm
P	600 cm	600 cm	600 cm	600 cm	600 cm	600 cm	600 cm
<b>Мощность</b>	1 tph	2 tph	3 tph	5 tph	7 tph	10 tph	12,5 tph



→ конвейер

→ Ковшовый лифт типа Р



## НОРИЯ С ПЛАВНОЙ РЕГУЛИРОВКОЙ

Компания Акурегек разработала новый нория с плавной регулировкой, сочетающий в себе производительность существующих конвейеров, надежную конструкцию и эффективность. С высокопроизводительным Акурегек постоянно предлагает бизнес с экономичной и крепкой частью оборудования.

- Цепная & ковшовая конструкция
- Чистые двери багажника
- Гайки и болтовые ножки
- Контактные площадки для посева доступны из нержавеющей стали
- Высокая производительность
- Редуктор с задним расположением вала
- Площадки & лестница обслуживания доступны
- Клапанные варианты – ручные и пневматические
- Аккуратная выгрузка семян

### Принцип работы

Семя передается в ковши из приемного бункера. Ковши двигаются вверх по ножкам до тех пор, пока они не будут натянуты вокруг первого набора шестеренок. Ковши слегка наклоняются и семена высеваются в разгрузочный бункер. Из этого бункера семя подается по трубе в вашу выделенную точку. Ковши продолжают в этом цикле и обеспечивает непрерывный, плавный поток семян с почти нулевым повреждением.

### “ФУНКЦИИ & ВАРИАНТЫ ЛЕГКОГО ОТВАЛА

#### ЛАЗЕРНАЯ РЕЗКА И БОЛТОВАЯ СБОРКА

Для уменьшения цены пересылки, ноги наших лифтов могут быть подтянуты в разобранном виде

#### МГНОВЕННАЯ ОЧИСТКА ЗАГРУЗКИ

Тяга, которая расположена прямо в нижней части багажника, позволяет легко открыть багажник и в одно мгновение вытащить остатки семян в лифте.

#### Серия “Утка”

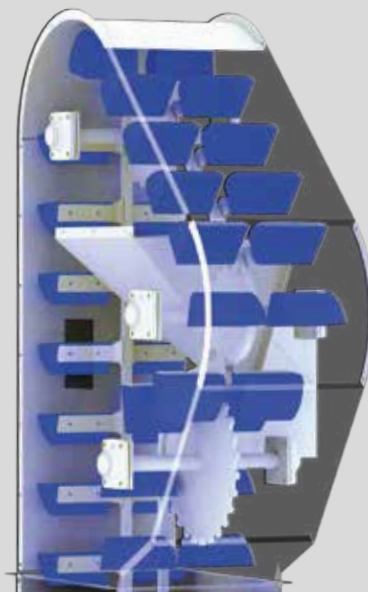
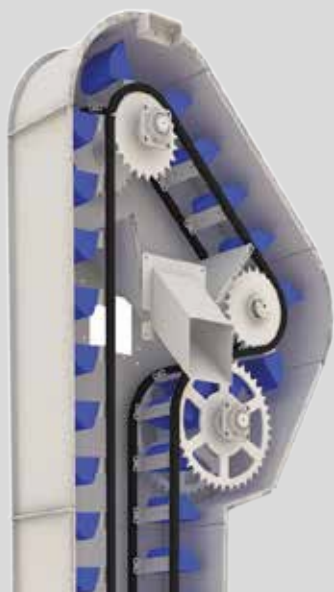
Когда есть ограничения по высоте и ограничения расходных труб, можно использовать легкий самосвальный нория Серии “Утка”. Подача и выгрузка с одной и той же стороны позволяет достичь конфигураций дозирования, которые почти невозможны на обычных лифтах.

#### Серия “Двойной”

Для подъема двух разных продуктов в ограниченном пространстве можно использовать легкий самосвальный лифт Серии “Двойной”. Без загрязнения вы можете поднять два разных типа продукта. “Двойной” – это два нория с двумя отдельными входами для продукта, дорожками ковша и выпускными патрубками.

#### Простота эксплуатации

Очень простые, понятные и эффективные принципы работы.



### Технические характеристики модели

Модель	Размер ковша	Кубические метры/час	т/ч @ 350 мЗ	Производительность @ 800 м <sup>3</sup>
EDE-S125	125	7,5	3,4	6
EDE-D125	125x2	15	6,8	12
EDE-S150	150	10	4,5	8
EDE-D150	150x	20	9	16
EDE-S180	180	12,5	5,6	10
EDE-D180	180x	25	11,3	20
EDE-S200	200	15	6,8	12
EDE-D200	200x	30	13,5	24
EDE-S250	250	18,75	8,4	15
EDE-D250	250x	37,5	16,9	30
EDE-S300	300	22,5	10,1	18
EDE-D300	300x	45	20,3	36



→ конвейер

→ маятниковый лифт

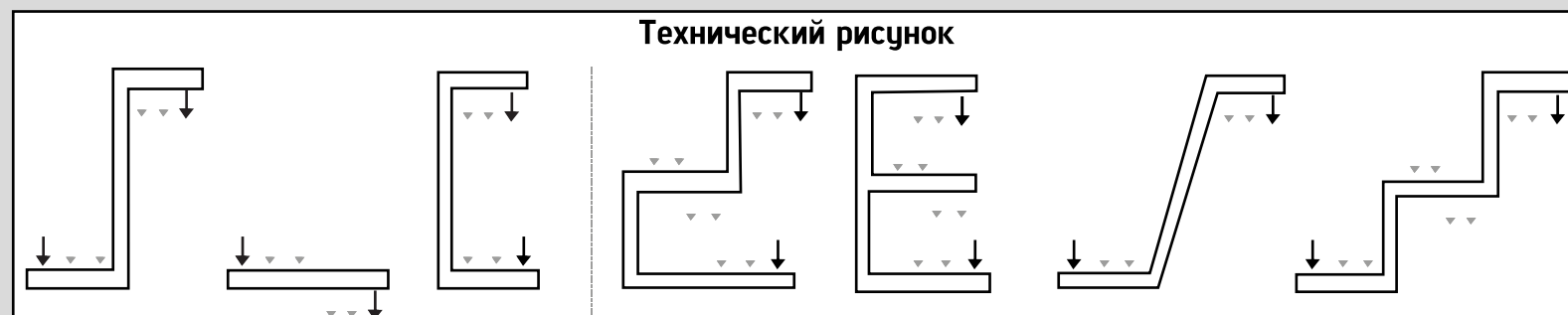


## С-ОБРАЗНАЯ НОРИЯ С.ELEV.012-500

### Применение и функция

Маятниковые ковшовые лифты используются для очень аккуратной вертикальной транспортировки всех видов гранулированного продукта. Они также могут управлять большими горизонтальными расстояниями, что позволяет заменить комбинацию конвейерного и обычного ковшового лифта. Поступающий продукт поступает в маятниковый ковшовый лифт непрерывно и очень осторожно с помощью вибрационного питателя. Края ковшей перекрывают друг друга во впускной секции и, следовательно, предотвращают утечку ядер. Благодаря повторному креплению ковшей в цепи, ковши сохраняют свое горизонтальное положение на всем пути в конвейере до тех пор, пока они, наконец, не достигнут выхода. Там каждый ковш наклоняется при выпадении продукта и осторожно направляется в выходной бункер.

Маятниковый ковшовый лифт может быть оснащен несколькими входами и выходами. Входы могут работать одновременно, в то время как выходы используются в единственном числе, что означает, что на данный момент активен только один выход.

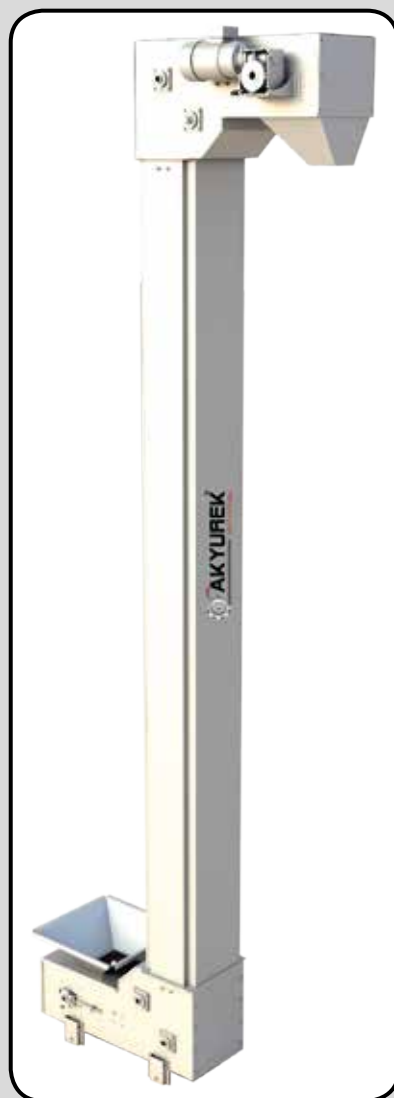


Технические данные	До 7,5 метров	до 12 метров	до 20 метров
Двигатель aspirатора машины	2,2 кВт 14 об./мин.	3 кВт 14 об./мин.	4 кВт 14 об./мин.
Цвет машины	Акрил серый – Акрил белый		
Стандартное напряжение	Вольт	380	
Материал изготовления машины	st 44	Ç 1040	



→ конвейер

→ непрерывный конвейер



## Z-ОБРАЗНАЯ КОВШОВАЯ НОРИЯ НЕПРЕРЫВНОГО ДЕЙСТВИЯ P.ELEV.012-DZ350

Компания Акюрек разработала лифт с плавной регулировкой, сочетающий в себе производительность существующих конвейеров, надежную конструкцию и эффективность. С высокопроизводительным Акюрек постоянно предлагает бизнес с экономичной и крепкой частью оборудования. Бункер с магнитными питателями обеспечивает равномерную и устойчивую скорость загрузки и не повреждает продукт при подаче непрерывной чашке Z лифтов. Все части стали углерода отрезаны с машиной лазера CNC, покрашены акриловой краской порошка Оуэн и установлены с болтом гайки и прокладки. Непрерывные чашечные подъемники Z транспортируют сыпучий материал горизонтально-вертикально-горизонтально от одной или нескольких точек подачи до одной точки выгрузки. Без потребности в промежуточных передачах они обеспечивают плавное и непрерывное перемещение от точки подачи по горизонтали, а затем через повышение к верхней горизонтальной секции к разгрузке. Непрерывные чашечные подъемники предназначены для обработки продуктов, начиная от деликатных гранул сухих овощей (Фасоль, Кофе, Арахис и т.д.) и другие промышленные продукты (Химикаты, Фармацевтика, Высокоабразивный. Песок, Гравий и т.д.) Z подъемник необходим как для вертикальной, так и для диагональной транспортировки всех зерен, семенных и зернобобовых культур. Наиболее важной характеристикой машины является то, что она не наносит никакого вреда или повреждения изделию во время транспортировки, а высота/ширина может быть такой, сколько требуется для работы. Существуют как стационарные, так и переносные модели машины.

### Дизайн

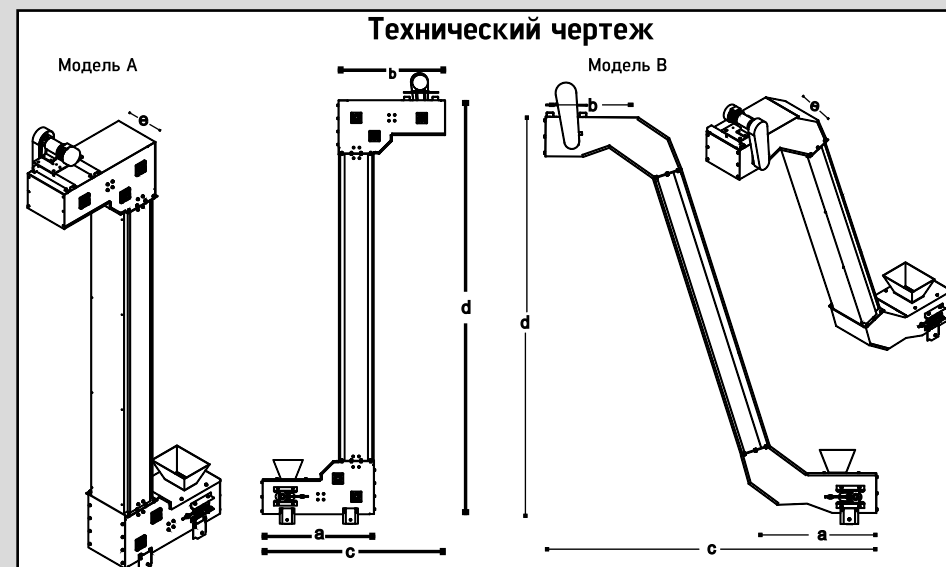
Непрерывные чашечные конвейеры Акюрек доступны в типичной вертикальной "Z" или наклонной "Z"-конфигурации, разработанной с учетом потребностей клиентов.

### Чашки лифта

Непрерывные чашечные лифты Акюрек доступны в нескольких размерах чашек, чтобы соответствовать вашим требованиям к потоку материала и минимизировать пространство, необходимое для конвейера. Каждый чашечный конвейер разработан для того, чтобы соответствовать вашим потребностям. Изготовленные из стандартизованных секций, мы будем соответствовать нашим требованиям на месте для каждого конвейера.

### Лифтовая цепь

Цепи из углеродистой стали Акюрек Custom являются приводными и транспортирующими элементами с воспроизводимыми точками износа, не требующими смазки или технического обслуживания. Работа бесшумная и чистая. Чашечные лифты Акюрек имеют более низкие требования к мощности и меньше нуждаются в обслуживании и техническом обслуживании по сравнению с обычными транспортными системами.



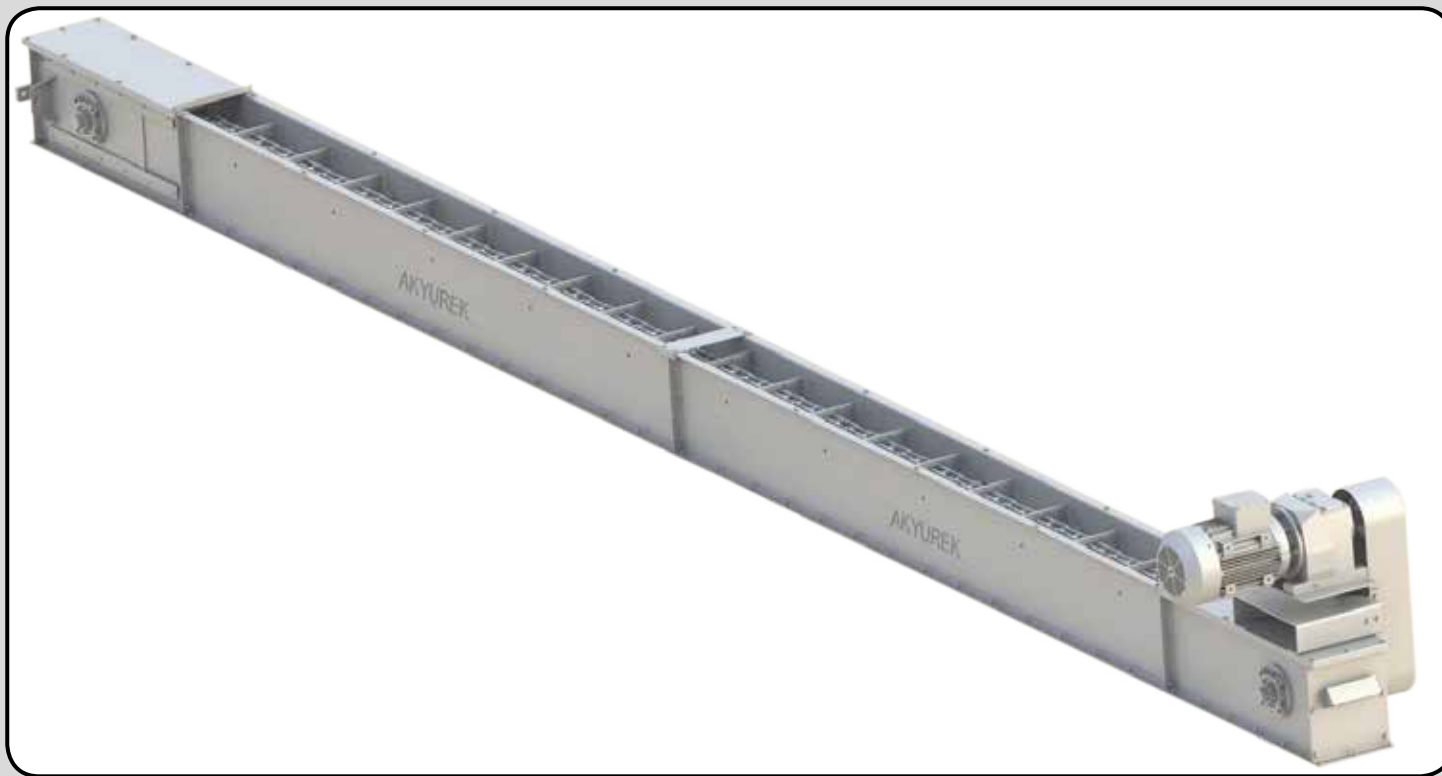
### Технические данные

Модель A	Тип	a мм	b мм	c мм	d мм	e мм	Ширина ковша	Ширина ковша
Верти-кальный Z лифт	350	1160	1110	1900	4400	450	350 мм	0.02 м³
	600	1160	1110	1900	4400	700	600 мм	0.044 м³
Модель B	Тип	a мм	b мм	c мм	d мм	e мм	Ширина ковша	Ширина ковша
Верти-кальный Z лифт	350	1175	1180	2800	3410	450	350 мм	0.02 м³
	600	1175	1180	2800	3410	700	600 мм	0.044 м³

Модель	Длина	Двигатель машины
P.ELEV-012-DZ350	2-3.5 Метр	0,75 кВт 28 об / мин
	3,5-5,5 Метр	1,1 кВт 28 мин
	5,5-7 Метр	1,5 кВт 28 мин
	7-12 Метр	2,2 кВт 28 мин
P.ELEV-012-YZ350	2-3.5 Метр	0,75 кВт 28 мин
	3,5-5,5 Метр	1,1 кВт 28 мин
	5,5-7 Метр	1,5 кВт 28 мин
	7-12 Метр	2,2 кВт 28 мин
P.ELEV-012-500	3-4.5 Метр	1,1 кВт 28 мин
	4,5-6,5 Метр	1,5 кВт 28 мин
	6,5-9 Метр	2,2 кВт 28 мин
	9-13 Метр	3 кВт 28 мин

→ конвейер

→ цепной конвейер



## ЦЕПНОЙ КОНВЕЙЕР СС-400

Сцепной конвейер типа СС-400 состоит из стандартных элементов, которые при правильном сочетании могут быть легко установлены в любую транспортирующую установку. Цепной конвейер Akyurek Technology изготовлены из оцинкованного материала, что делает его особенно подходящим для наружного применения. Цепной транспортер предназначен для транспортировки зерна, гранул и других сыпучих грузов. Качественная роликовая цепь, оснащенная резиновыми носителями, гарантирует, что вся транспортировка материала осуществляется тихо, безопасно и эффективно. Цепной конвейер эффективно работает как в горизонтальном положении, так и под углом подъема до 100С и имеет низкое энергопотребление по отношению к своей мощности. Что касается производительности, то конвейер предназначен для транспортировки материалов из цепного лифта Akyurek на склад или на ленточный конвейер Akyurek.

Акюрек, цепные конвейеры обеспечивают прямую и/или наклонную транспортировку зерна мягко и экономично в необходимом объеме.

Высококачественная цепочка. Термообработанная цепь, цепные штифты и ролики.

Максимальный срок службы корпуса с пластиковыми лопастями на опорной цепи, предотвращающей трение цепи о цепь.

Экономичное низкое периодическое техническое обслуживание.

Стандартная конструкция из оцинкованной стали, дополнительно окрашенная сталь и нержавеющая сталь.

Лазерная резка листов, гайка и болт в сборе.

Удобный в обслуживании и сервисном обслуживании.

### Стандартное оборудование:

- \* Напрямую смонтированный мотор-редуктор
- \* Рукоятка вращающего момента для поглощения удара
- \* Выход бункера 900
- \* Резиновые переноски
- \* Расширение 2.5 м с проверки покрытия
- \* Лифт загрузочной/ стяжной секции
- \* Приводная станция с натяжителем
- \* Осмотр покрова в лифте загрузочной/ стяжной секции
- \* Боковой вход

### Комплектация:

- \* Двигатель с клиноременным шкивом
- \* Двигатель с клиноременным шкивом
- \* Промежуточный выход
- \* Крышка для промежуточного выход
- \* Выход бункера для промежуточного выхода
- \* Затвор для привода станционной/ стяжной секции
- \* Крышка для мотор-редуктора
- \* Проволочная подвеска
- \* Монитор контроля скорости

Технические данные	25 – 60 тонн			60 – 120 120 тонн			
	СС 25	СС 40	СС 60	СС 60	СС 80	СС 100	СС 120
Производительность в тоннах при цепном посеве 0.5 м/с 0.7 т/м <sup>3</sup> Содержание воды 18%	25	40	60	60	80	100	120
Толщина листа снизу/сбоку/сверху	3/2/1.5	3/2/1.5	3/2/1.5	3/3/2	3/3/2	4/3/2	4/3/2
Пластиковые переноски	+	+	+				
Нескользкое 10 мм дно				+	+	+	+
Клиноременный привод	+	+					
Изношенный зубчатый привод	+	+	+				
Зубчатая передача				+	+	+	+
Вес на м пустой/полный	24/36	30/61	3/76	52/102		57/119	
Цепь 38.4 R+		+	+				
Цепь 40x60 125 секций				+		+	
Вход/ выход Q	16	Q	Q24 / Ø250	Q24 / Ø250		Q30 / Ø300	



→ конвейер

→ ТЕЛЕСКОПИЧЕСКАЯ КОНВЕЙЕРНАЯ ЛЕНТА



## ТЕЛЕСКОПИЧЕСКАЯ КОНВЕЙЕРНАЯ ЛЕНТА ТЕЛЕС.ПОЯС-180

### Функция:

Загрузка & разгрузка грузовых автомобилей, контейнеров, прицепов, складских помещений, упаковочных площадок, хранение мешков/ картона и т.д.

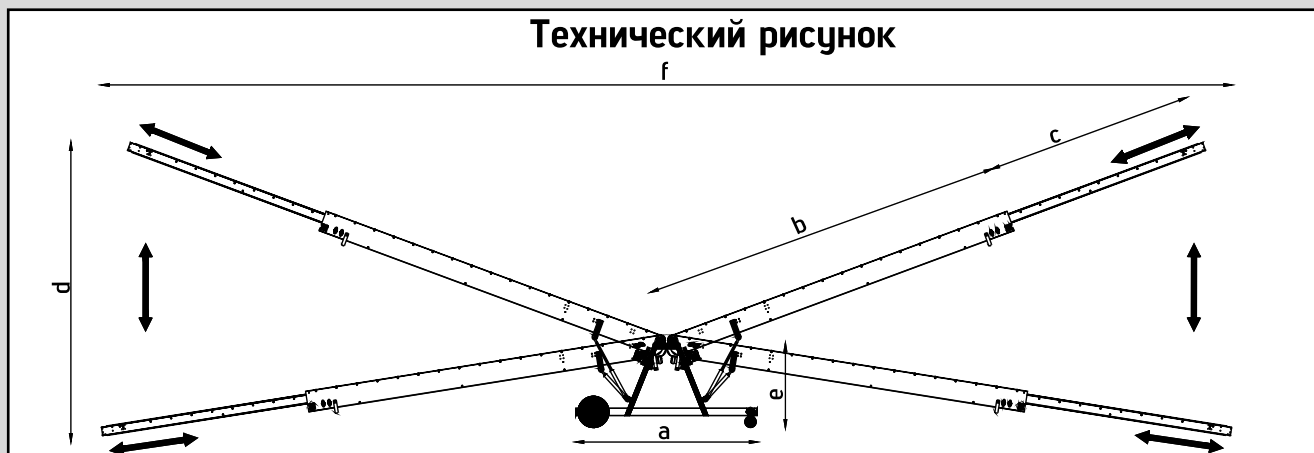
### Принцип работы:

AKYUREK Precision – телескопические ленточные конвейеры, отвечающие повышенным требованиям современных складских и распределительных центров. Ленточный телескопический конвейер Akyurek удовлетворяет всем критериям, обеспечивает экономичную и быструю загрузку транспортных средств и разгрузку грузовых автомобилей, прицепов, контейнеров и т.д. Складское хранение, зона упаковки, мешки картонные для хранения и т.д. Akyurek обеспечивает выбор, дизайн и изготовление телескопического ленточного конвейера по требованию заказчика.

Инженерство Akyurek предлагает телескопический ленточный транспортер, который будет достигать прямо до конца транспортного средства. Машина не должна двигаться во время процесса загрузки и разгрузки, делая его идеально подходит для использования с конвейерной системой.

Телескопическая стрела и ременная передача управляется с помощью простых в управлении кнопочных элементов управления, закрепленных на конце телескопической стрелы. Стрела может быть выдвинута или убрана туда, где оператор требует также с дистанционной кнопочной станцией.

Технический рисунок



Технические данные

Технические данные	
Размеры телескопической стрелы	
a	3500 mm
b	7000 mm
c	4000 mm
d	6500 mm
e	1620 mm
f	22000 mm

→ конвейер

→ ленточный конвейер



## ЛЕНТОЧНЫЕ КОНВЕЙЕРЫ T.BELT-023

Ленточный тип конвейера Акюрек T.BELT-014 сделан из стандартных элементов, которые при правильном сочетании могут быть легко установлены в любую транспортирующую установку. Ленточный конвейер Акюрек изготовлен из оцинкованной стали или окрашен и сконструирован в светлой и простой сборке модульной системы. Тип T.BELT-014 спроектирован с направляющими роликами, которые бесшумны и имеют низкое энергопотребление по отношению к их вместимости. Существует также возможность транспортировки под углом вверх до 300 с использованием перевозчиков. Ленточные конвейеры хорошо подходят для безопасной и эффективной транспортировки большинства материалов.

### Стандартное оборудование:

- Напрямую смонтированный мотор-редуктор
- Опорные ролики
- Возвращающиеся ролики
- Натяжной ремень
- Профиль сконструированного тела
- Подходящего пояса для требуемой задачи
- Окрашенное тело

### Комплектация:

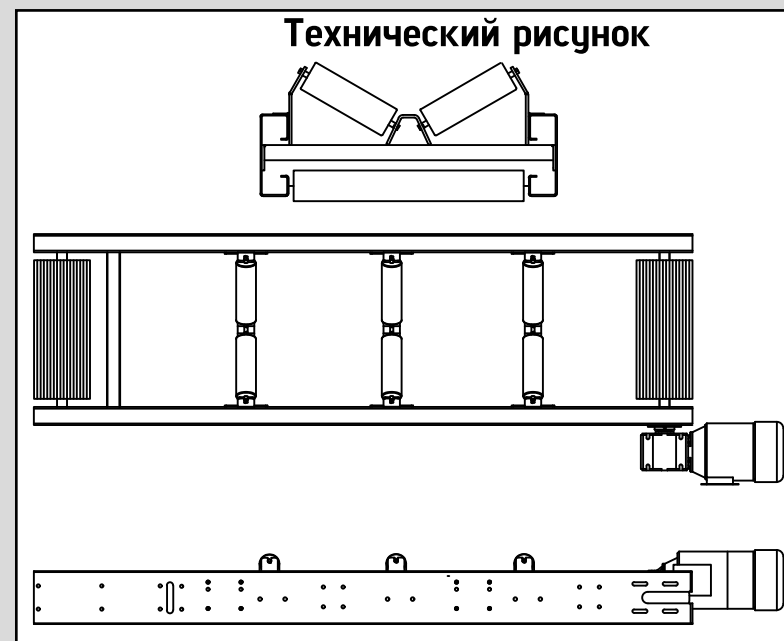
- Внутренние дозаторы
- Выпускная граница/ выпускной дозатор для ремня
- Крышка для верхней/нижней
- Монитор контроля скорости
- Бегуны для регулируемых опорных арматур
- Направляющие ролики
- Внутренний скребок для ремня
- Внешний скребок для ремня
- Боковые удлинители
- Маслостойкий ремень
- Выходной делитель
- Оцинкованный кузов

МОДЕЛЬ	T.BELT 023-30		
Длина ленты	0-3 метра	4-6 метров	6-10 метров
Ширина ленты	300 mm		
Двигатель	0.37кВт 70 об./ч.	0.55кВт 70 об./ч.	0.75 кВт 70 об./ч.
Расстояние между валками (листовое тело)	530 mm		
Расстояние между валками (профильное тело)	500 mm		
Вместимость [м3/час]	От 5 до 10 т/ч		

МОДЕЛЬ	T.BELT 023-40					
Длина ленты	0-3 метра	3,5-6 метра	6,5-9 метра	9,5-14 метра	14,5-25 метра	25,5-35 метра
Ширина ленты	400 mm					
Двигатель	0,55 кВт 70 об./мин.	0,75 кВт 70 об./мин.	1,1 кВт 70 об./мин.	1,5 кВт 70 об./мин.	2,2 кВт 70 об./мин.	3 кВт 70 об./мин.
Расстояние между валками (листовое тело)	530 mm					
Расстояние между валками (профильное тело)	500 mm					
Вместимость [м3/час]	10т 10 до 15 р/ч					

МОДЕЛЬ	T.BELT 023-50					
Длина ленты	0-3 метров	3,5-6 метров	6,5-9 метров	9,5-14 метров	14,5-25 метров	25,5-35 метров
Ширина ленты	500 mm					
Двигатель	0,55 кВт 70 об./мин.	1,1 кВт 70 об./мин.	1,5 кВт 70 об./мин.	2,2 кВт 70 об./мин.	3 кВт 70 об./мин.	4 кВт 70 об./мин.
Расстояние между валками (листовое тело)	530 mm					
Расстояние между валками (профильное тело)	500 mm					
Вместимость [м3/час]	15 т 25до р/ч					

МОДЕЛЬ	T.BELT 023-60					
Длина ленты	0-4 метров	4,5-6 метров	6,5-8 метров	8,5-10метров	10,5-14 метров	14,5-24 метров
Ширина ленты	600 mm					
Двигатель	1,1 кВт 70 об./мин	1,5 кВт 70 об./мин	2,2 кВт 70 об./мин	3 кВт 70 об./мин	4 кВт 70 об./мин	5,5 кВт 70 об./мин
Расстояние между валками (листовое тело)	530 mm					
Расстояние между валками (профильное тело)	500 mm					
Вместимость [м3/час]	От 25 до 35 т/ч					



→ конвейер

→ наклонная конвейерная лента



## НАКЛОННАЯ КОНВЕЙЕРНАЯ ЛЕНТА Y.BELT-0014

### НАКЛОННАЯ КОНВЕЙЕРНАЯ ЛЕНТА Y.BELT-0014

- Погрузочные & Разгрузочные машины или прицепы/контейнеры
- Укладка мешков на складе
- Транспортировка и укладка сыпучих продуктов
- Транспортировка мешков на высокие и низкие высоты
- Транспортировка пластиковых ящиков на высокие и низкие высоты

Инфинитивный ремень, который включает два барабана на роликовой кровати, переносит продукт из нижней точки в высшую точку. Для того чтобы предотвратить падение продукта обратно на ленточный конвейер, правильный угол наклона для каждого типа продукта принимается во внимание с правильным типом ленты. Разгрузка наклонного ленточного конвейера может регулироваться ручным подъемником домкрата или моторизованным подъемником

### Строительство

Прочная рама из мягкой стали и нержавеющей стали  
 – Антистатическая порошковая покрашенная печь, необслуживаемый шарикоподшипник в роликах. Чрезвычайно прочная лента с горячим прессованием Z-образного соединения со многими слоями слоя.  
 Ширина 60 см к любой необходимой ширине доступный пояс.  
 Переносимый с 2 большими колесами & 2 малыми колесами на кольце кабеля для рабочих маневров. пульт управления мотора с аварийной кнопкой.

### Возможные детали доступные по запросу

Рамка тела нержавеющей стали  
 Оцинкованная рама стали  
 Пищевой класс  
 Буксирный крюк  
 Приемный дозатор Боковые стенки  
 50-метровый кабель и вилка Г  
 Регулятор переменной скорости  
 чменя,  
 40 об./ч. 60 об./ч.  
 Генератор, установленный на борту

### Емкость для сумки/мешка

Скорость пояса 270 метров/час / 1 метр – мешок 50 кг = 270 единиц x 50 кг = 13,500 тонн/час  
 Скорость пояса 270 метров/час / 1,2метра– мешок 100 кг = 225 единиц x 100 кг = 22,500 тонн/час

### ОБЩАЯ МОЩНОСТЬ

Ширина пояса  
**60 см | 80 см**

Пшеницы,	40 об./ч. 60 б./ч.
Ячменя	40 об./ч. 60 б./ч.
Семян подсолнуха	20 об./ч. 30 об./ч.
Кунжута	30 об./ч. 45 об./ч.



Подъемная остановка: высота регулируется кривошипом подъемной руки.

Рекомендуются наклонные конвейеры длиной более 8 метров из-за их веса груза и моторизованных цилиндров.



Подвижность оборудования, снабжена к большим колесами

Большой наконечник с маленькими колесиками для маневра



Натяжитель ленты и ключ

Встроенный двигатель для защиты



Встроенная панель питания

Жесткая лента и варианты других лент





→ конвейер

→ винтовые конвейеры



## ВИНТОВЫЕ КОНВЕЙЕРЫ SE-016

Табличный винтовой конвейер типа BSC предназначен для горизонтальной или слегка восходящей транспортировки зерна, удобрений, муки, порошковых и сыпучих материалов. Ленточный винтовой транспортер типа USC предназначен для горизонтального или слегка восходящего перемещения зерна, удобрений, муки, порошковых и сыпучих материалов. Все типы шнеков выполнены в стандартных модулях, которые могут быть дополнены специально отрегулированными частями клиентов.

### Общие характеристики

#### Головное устройство,

В комплекте с приводом с подшипниками (для конвейеров, поставляемых без мотор-редукторов или редукторов, установленных на валу)

\*Герметичные подшипники или специальные подшипники

#### В-привод

ВПривод с помощью мотор-редуктора и мотора, установленного на валу (в зависимости от модели и числа оборотов в минуту). Привод через шкивы и ремни VEE (или мотор-редуктор с цепью и шестернями)

Опции:

\*Различные скорости

\*Тип привода в соответствии с требованием

\*Мотор-редукторы, установленные на валу (в линейных или прямоугольных приводах)

\*Мотор-редукторы в линейном исполнении с гибкими муфтами и защитными кожухами

\*Приводы с регулируемой скоростью от инвертора

#### С-образный желоб

соединены сварными фланцами, соединенными вместе. Опции:

\* Увеличение толщины

\* Герметичные соединения

\* Поднятые стороны к желобам

\* Открытые днища

#### D-крышки плоские

Опции:

\* Наклонные крышки

\* Профилированные крышки

\* Герметичные крышки

#### E-Полет

Точно выровнен и приварен к центру трубки. Прикреплены болтами к валу промежуточного подшипника.

Опции:

\* Умеренный шаг

\* Слева и в полете.

\* Закаленный корпус.

\* Ленточный полет

\* Полет без подшипников

\* Полет с малым допуском

\*Увеличенная толщина рейхи

#### Узел F-Tail

Фланцевые или ножные подшипники (некоторые модели) Опции:

\* Герметичные подшипники или специальные подшипники. Принадлежности

Адаптеры, работы с трубами, безопасность при передвижении.

Безопасность: датчики скорости, клапаны сброса давления с микровыключателями, датчики температуры.

#### G-Промежуточные подшипники

Двойные уплотнения и гибкое крепление допускающие смещение, устанавливаются через каждые 3,0 м.

Опции:

\* С пластиковыми вкладышами

\* Бронзовые подшипники

\* Разъемные подшипники скольжения

#### Промежуточные выходы

С горками Электрические Электropневматические.

Механические, ручные, с ручным колесом, с цепным приводом.

#### Конец

Окончательная окраска в духовке

Опции:

\*Оцинкованная отделка

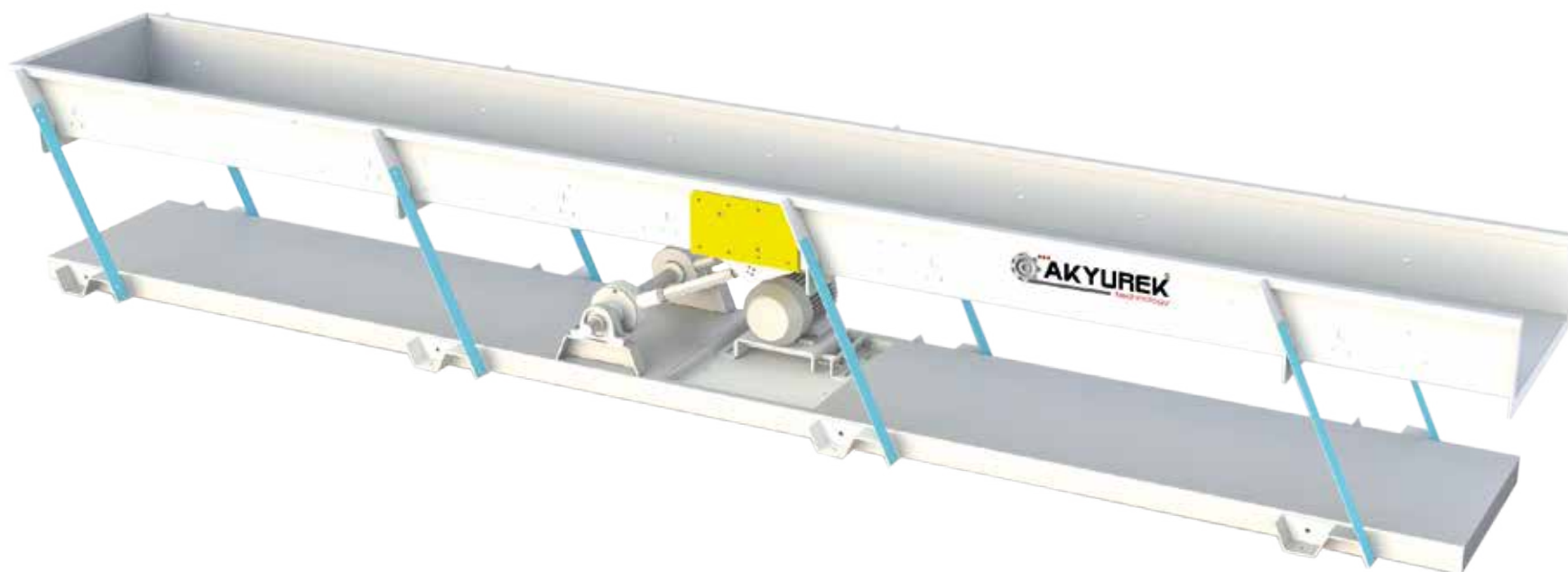
\*Качество белой пищи

\*Нержавеющая сталь 304L, 316 L

### Технические данные

SE-16	130	210	300	350	400
Отбрасывание (т/ч)*	10 т/ч	20 т/ч	40 т/ч	50 т/ч	75 т/ч
Отбрасывание в м3/ч	13 м3/ч	26 м3/ч	53 м3/ч	66 м3/ч	100 м3/ч
Оборотов в минуту	210	130	88	77	80
Максимальная мощность (кВт)	2,2	4	11	11	15

\*Мощность 750 кг/м3 зависит от двигателя. Число оборотов в минуту в диаметре и плотности.



## ПОВОРОТНЫЙ КОНВЕЙЕР JS-100

ПОВОРОТНЫЙ КОНВЕЙЕР JS-100 Akyurek Technology – ведущий производитель оборудования для транспортировки зерна. Поворотные конвейера Akyurek предназначены для горизонтальной и легкой транспортировки зерновых продуктов. Может быть связан и работать с машинами очистки, обработки, сортировки и т. д. Поворотный конвейер обеспечивает производительность от 10 до 35 тонн пшеницы в час.

### Эффективная и бережная транспортировка благодаря оптимизированному дизайну.

Высокопроизводительная транспортировка достигается при минимальном количестве движущихся частей оборудования.

Эксцентриковый вал имеет два маховика, и его ход и частота регулируются в зависимости от мощности.

Производительность зависит от длины конвейера и продукта.

Несколько входов и несколько выходов.

Полностью закрыто болтами на крышке или крышкой с пружинным замком.

Доступен грохот (с очисткой шарикового поддона или без него)

Различные варианты подачи в поддон.

Доступна болтовая конструкция, позволяющая установку в ограниченном пространстве.

Возможна сортировка (с или без очистки шарикового лотка).

Санитарный дизайн.

Доступны контакты из нержавеющей стали.

Противовес для минимальной вибрации.

Многочисленные ширины и длины.

### Экономьте время с быстрой и легкой очисткой.

Конвейер самоочищается и состоит из базовой пластины, которая поддерживает открытую стальную пластину.

Технические данные	2 метр	4 метр
Эксцентричный двигатель	1.5 кВт 1000 об./мин.	1.5 кВт 1000 об./мин.
Эксцентричные обороты в минуту	500 об./мин.	500 об./мин.
Габаритные размеры		
Ширина (мм)	680	680
Длина (мм)	2230	4230
Высота (мм)	650	650
Площадь экранирования (м2)	1 м <sup>2</sup>	2 м <sup>2</sup>
Размер сита	Необязательный	Необязательный
Вес нетто (кг)	307 кг	390 кг
Уровень шума	50 дБ	50 дБ

## АВТОМАТИЧЕСКИЕ ВЕСЫ RDKTR-017 PLC

### Компьютеризированные шкалы извлечения

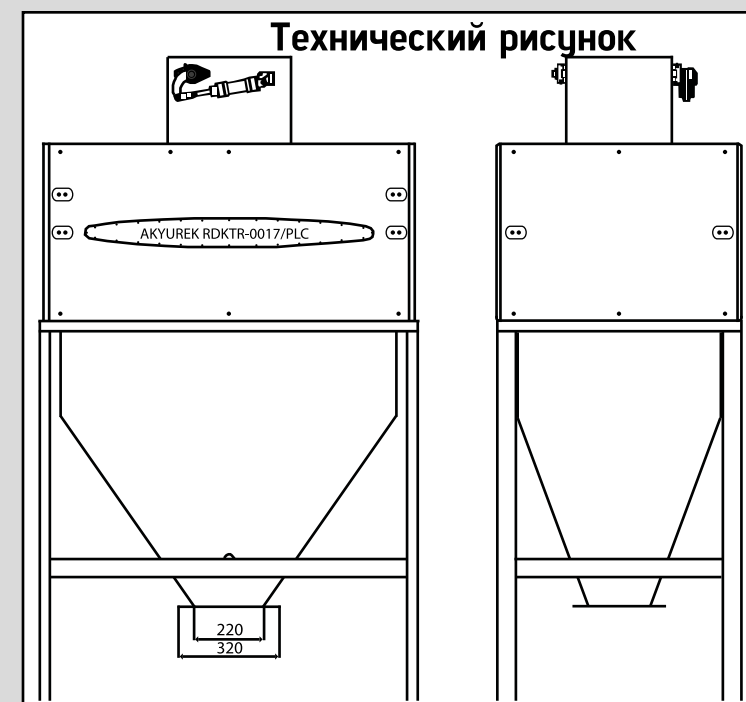
- \* Специальные прикладные программы шкалы извлечения в оригинальной программе SCADA.
- \* Необходимое количество впускного или вытяжного устройства может быть подключено к системе.
- \* Программируемые ожидаемые и допустимые значения скоростей извлечения.
- \* Отображение ожидаемой и текущей скорости извлечения.
- \* Из допусков тревоги для скоростей извлечения.
- \* Графические отчеты о скорости экстракции.
- \* Контроль потери влажности.
- \* Непрерывное отображение и расчет экстракции в соответствии с вводом и выводом и возможностью независимого применения формулы.

### Шкалы коэффициента извлечения

- \* Полный контроль ПЛК.
- \* Чувствительное и быстрое взвешивание с помощью тензодатчиков из нержавеющей стали.
- \* Системная панель в стандарте IP67
- \* Простая калибровка.
- \* Различные системы кормления в соответствии с истинными значениями взвешивания.
- \* Измерение объемного расхода в тоннах / час.
- \* Регулировка объемного расхода, когда это необходимо.
- \* Отображение общей стоимости, которая была взвешена.
- \* Возможность индивидуально или с сетью.

### Шкалы нормы извлечения

- \* Контролируйте экстракцию до 5 шкал степени извлечения.
- \* Непрерывное отображение и расчет извлечения по данным ввода и вывода двух разных сумматоров для каждой шкалы.
- \* Простое преобразование в компьютеризированную систему.





→ взвешивание и упаковка

→ предварительная упаковка

→ полуавтоматические весы



## ПОЛУАВТОМАТИЧЕСКИЕ ВЕСЫ

Полуавтоматические весы и весы для взвешивания и упаковки в мешки Akurek используются для предварительного взвешивания и расфасовки от 5 до 50 кг сыпучего продукта.

Полуавтоматические весы и упаковочные машины Akurek с электронным управлением и микропроцессором. Доступна функция получения отчетов о мешках и взвешивании. Он может подключаться к электронным устройствам, таким как ПЛК или компьютер.

Наша машина может быть использована для всех зерновых, гранулированных продуктов, соли, гранулированных химикатов, остатков, кормов, цемента, строительных химикатов, угля и камня.

Операция начинается с того, что оператор подает мешок на рукоятку. Весы взвешивают партию в два этапа с общим весом и чистым весом и доставляют товар в мешок. Этот процесс непрерывен в последовательном действии.

### ПРОМЫШЛЕННОСТЬ ПРИМЕНЕНИЯ;

- Пищевые продукты
- Цемент / Строительство
- Химия / Нефтехимия
- Добыча полезных ископаемых

### Тип продукта и требуемая вместимость определяют ...

- Тип конвейера
- Размер бункера для предварительного хранения
- Тип загрузочного узла
- Масштабная модель
- Модель захвата мешка
- Ленточный конвейер для мешка
- Тип закрывания мешка.

### Характеристики;

- Быстрое и Чувствительное взвешивание
- Программируемое количество мешков для наполнения
- Настраиваемые максимальные и минимальные Пределы
- Предупреждение при взвешивании вне допустимых
- Проверка уровня в верхней части бака
- Взвешивание с памятью пределов

Модель с одним  
масштабом



Модель с двойным  
масштабом



Модель с четырьмя  
масштабами



→ упаковка

→ взвешивание и упаковка

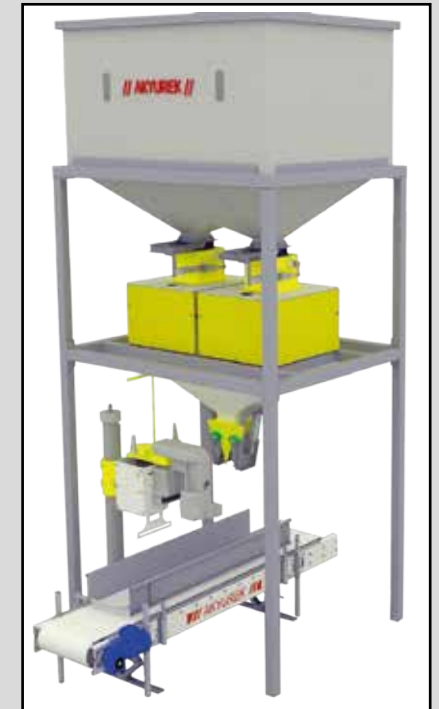
→ предварительная упаковка

→ полуавтоматические весы



Модели	Целевое взвешивание (кг)	Сумки за минуту	Сумки за час	Вместимость т/ч	Точность (гр) ±	Требуемая мощность	Потребность в воздухе/давлении	Командование и управление
Однокамерный Весовщик - TKYOK.017	5	9	540	2.70	От 5 до 25	220В 50 Гц АС	500 Lt Мин 8 Бар	Электронный микропроцессор
	10	9	540	5.40				
	25	8	480	12.00				
	50	6	360	18.00				

Модели	Целевое взвешивание (кг)	Сумки за минуту	Сумки за час	Вместимость т/ч	Точность (гр) ±	Требуемая мощность	Потребность в воздухе/давлении	Командование и управление
Двухкамерный весовщик si - TKYOK.017	5	9	540	2.70	От 5 до 25	220В 50 Гц АС	500 Lt Мин 8 Бар	ПЛК и сенсорный экран
	10	9	540	5.40				
	25	8	480	12.00				
	50	6	360	18.00				



Модели	Целевое взвешивание (кг)	Сумки за минуту	Сумки за час	Вместимость т/ч	Точность (гр) ±	Требуемая мощность	Потребность в воздухе/давлении	Командование и управление
Четырехкамерный весовщик TKYOK.017	5	9	540	2.70	5 to 25	220 V 50 Hz АС	500 Lt min 8 Bar	ПЛК и сенсорный экран
	10	9	540	5.40				
	25	8	480	12.00				
	50	6	360	18.00				

→ предварительная упаковка

→ полуавтоматические весы

→ робот для заполнения мешков



## РОБОТ ДЛЯ ЗАПОЛНЕНИЯ МЕШКОВ OMBR-033

- Максимально возможный размер мешка – 75 см.
- Максимально возможная длина мешка – 100 см.
- Возможность изменения рецепта продукта до 20.
- Возможность увольнения до 500 штук.
- Возможность получения отчетов.
- Функция ввода объема производства.
- Система управления ПЛК.
- Красочный сенсорный экран.
- Необходимое количество воздуха – 6 бар – 500 л / мин.
- Размеры мешка 5-10-25-50 кг.
- Дополнительная ручная работа доступна.
- Скорость обработки 10-13 шт. / мин.
- Отказоустойчивость составляет 0,5%.
- Сбрасывается при ошибке в сумке.
- Ошибка захвата одного мешка. 50-100 циклов (в зависимости от качества мешка).
- Потребление электроэнергии 4 кВт
- Электрика Schneider. Серво Автоматизация Контролируется





→ предварительная упаковка

→ полуавтоматические весы

→ четырехголовочные весы



## Весы четырехголовочные от 500 гр до 5 кг

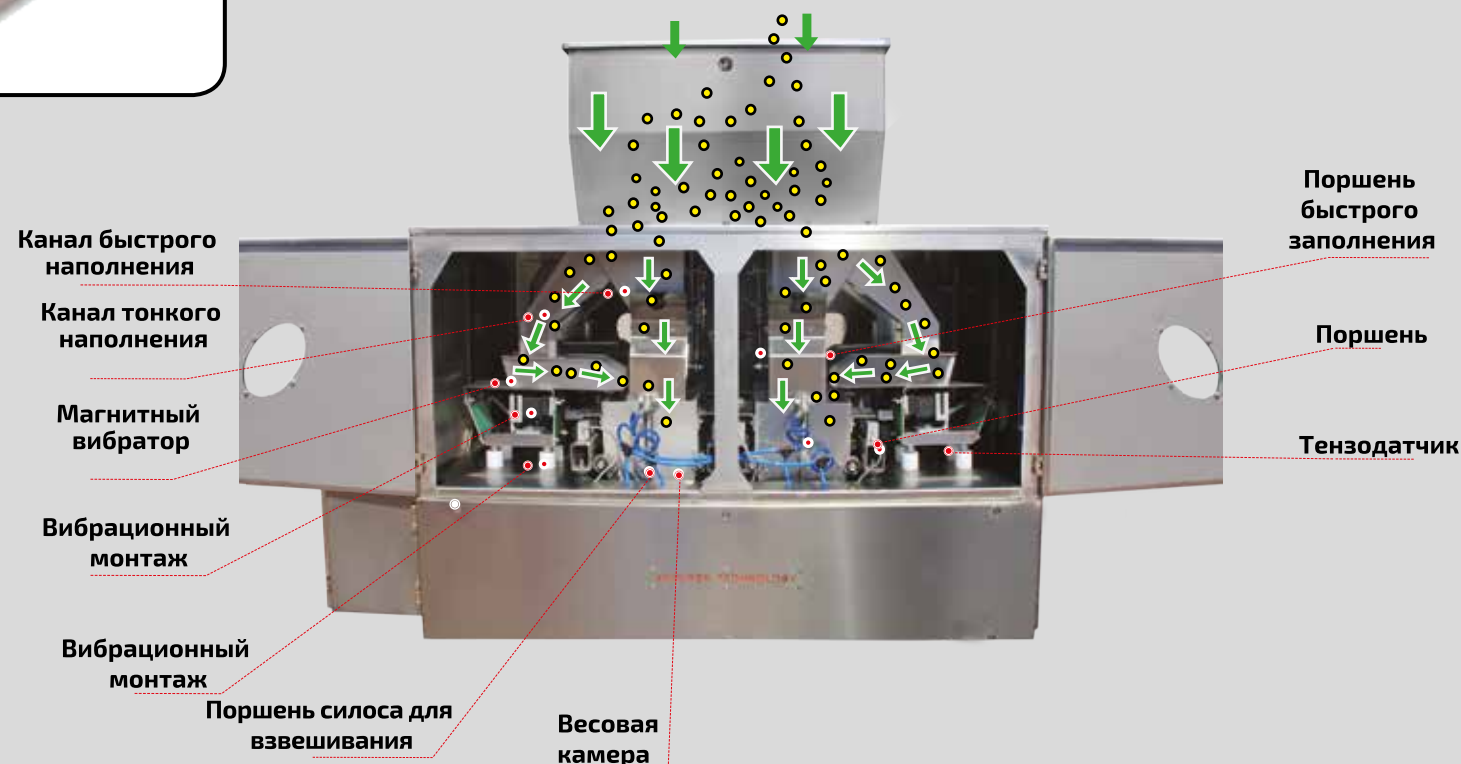
В панели управления были использованы материалы высочайшего качества Schneider и контрольные приборы. Поскольку машина взвешивается чувствительно в силу своей миссии, чтобы устранить неисправности, которые могут быть получены из материалов, были приняты все меры предосторожности и применены все правила.

### Области использования

Взвешивание всех видов орехов, бобовых, сухофруктов и овощи, закуски, тертый сыр, моющие средства, сахар, соль, крупы, много не порошковых специй, конфет, чаев, непищевых гранулированных материалов, шурпов, орехов, шайбы, болты и тд. продукты, гранулированные химические продукты, семена, торфла, такие как корма для домашних животных. Вкратце – это быстрый, точный и незаменимый масштаб для продуктов, которые не падают.

### Индикатор + ПЛК = точное и быстрое взвешивание.

Система имеет прямое отношение к 4 единицам индикатора нагрузки sel. Информация о весе и включении обеспечивается индикатором, и поэтому он контролирует быстрый обмен информацией и ее чувствительность. максимальный выход получается из показателей. Для обеспечения удобства пользователя система, поддерживаемая ПЛК и сенсорной панелью, продукты. У него разные режимы настройки. Он предоставляет ежедневный информационный отчет обо всей информации, такой как неправильное взвешивание, неисправности, хранилище ПЛК. Принимая максимальный выход, который может быть получен из ПЛК, средство будет предоставлено для пользователя.



→ предварительная упаковка

→ весы

→ электронные весы



## ДОЗАТОР ДЛЯ ВЕСОВ ОТ 5 ДО 50 КГ

Машина Акюрек «Электронные весы для взвешивания нетто» используется для расфасовки в открытый мешок от 5 до 50 кг сыпучих продуктов и взвешивания в мешках.

Машина Акюрек “Электронные весы с мешком нетто” с электронным управлением и микропроцессором. Доступна функция получения отчетов о мешках и взвешивании. Он может подключаться к электронным устройствам, таким как ПЛК или компьютер.

Машина Акюрек «Электронные весы для взвешивания мешков» используется для расфасовки в открытые мешки сыпучего продукта весом от 5 до 50 кг и взвешивания в мешках.

Акюрек “Электронные весы с мешком нетто” с электронным управлением и микропроцессором.

Доступна функция получения отчетов о мешках и взвешивании. Он может подключаться к электронным устройствам, таким как ПЛК или компьютер.

Наша машина может быть использована для всех зерновых, гранулированных продуктов, соли, гранулированных химикатов, остатков, кормов, цемента, строительных химикатов, угля и камня.

Тип продукта и требуемая емкость определяют

- Тип конвейера
- Размер бункера предварительного хранения
- Тип блока питания
- Масштабная модель
- Модель ручки сумки
- Тип закрытия сумки

Технические данные				
Вес мешка	Вес за минуту	Вес за час	Вместимость	Точность
5 кг	12	720	± 3,60 Тн	± 25 gr
50 кг	6	360	± 18,00 Тн	± 25 gr

→ предварительная упаковка

→ ВЕСЫ ДЛЯ ВЗВЕШИВАНИЯ БИГ-БЕГОВ



## ВЕСЫ ДЛЯ ВЗВЕШИВАНИЯ БИГ-БЕГОВ– ВЗВЕШИВАНИЕ НА & НАД ЗЕМЛЕЙ

Системы наполнения BIG-BAG используются для расфасовки сыпучих материалов в форме гранул и порошка, что снижает затраты на расфасовку, транспортировку и хранение в больших количествах. В некотором смысле они являются зелеными системами в экологическом смысле. Увеличение объема мешка с 25-50 кг до 500 кг или 1-2 тонны. производственные и складские мощности увеличены. Системы наполнения Akyurek Big-Bag производятся в широком ассортименте, начиная с ручного наполнения. до автоматического заполнения, улавливания пыли и повторного использования. Для очень мелких порошковых материалов. мешки Big-Bag с двойным покрытием, специальное производство. Варьирование потребностей клиентов. Поставка материалов или проекты под ключ могут быть

Система может иметь ...

Система подачи – регулятор потока, спиральный вибратор, бек конвейер. И двухпозиционные пневматические ворота и т. д.

Механизм захвата мешка, инфляция мешка, сборщик пыли, аспирация, прибор для измерения веса-индикатора, тензодатчик, основная несущая механическая конструкция, пневматические поршни и клапаны. Система спроектирована в соответствии с типом биг-бэга, используемого при эксплуатации. В различных средах, таких как ПВХ, цемент, сырье мое, бура ПП (полипропилен) ПТА (претрефталевая кислота) АУРЕ, УУРЕ (полиэтилен), PS (полиэстер) и т. д.

Характеристики переменного тока:

- Быстрое и точное взвешивание
- Программирование количества мешков
- Регулируемый нижний и верхний пределы
- Автоматическое и ручное управление
- Предел оповещения о допустимых отклонениях над землей

Технические данные						
Модели	Целевое взвешивание (кг)	Сумки за час	Точность (гр)+-±	Требуемая мощность	Потребность в воздухе/давлении	Командование и управление
Масштаб большой сумки, взвешенной над землей BBS-AGW-017	500	10 to 15	0,01 %	220 V 50 Hz AC	500 Lt мин 8 Бар	Электронный микропроцессор интегрируемый ПЛК
	1000	10 to 15				
	1500	10 to 15				
Масштаб большой сумки, взвешенной над землей BBS-AGW-017	500	10 to 30	0,01 %	220 V 50 Hz AC	500 Lt мин 8 Бар	Электронный микропроцессор интегрируемый ПЛК
	1000	10 to 30				
	1500	10 to 30				



→ взвешивание и упаковка

→ взвешивание нетто

→ нетто весы и упаковка



## Механические весы для упаковки в мешки 25–50 кг

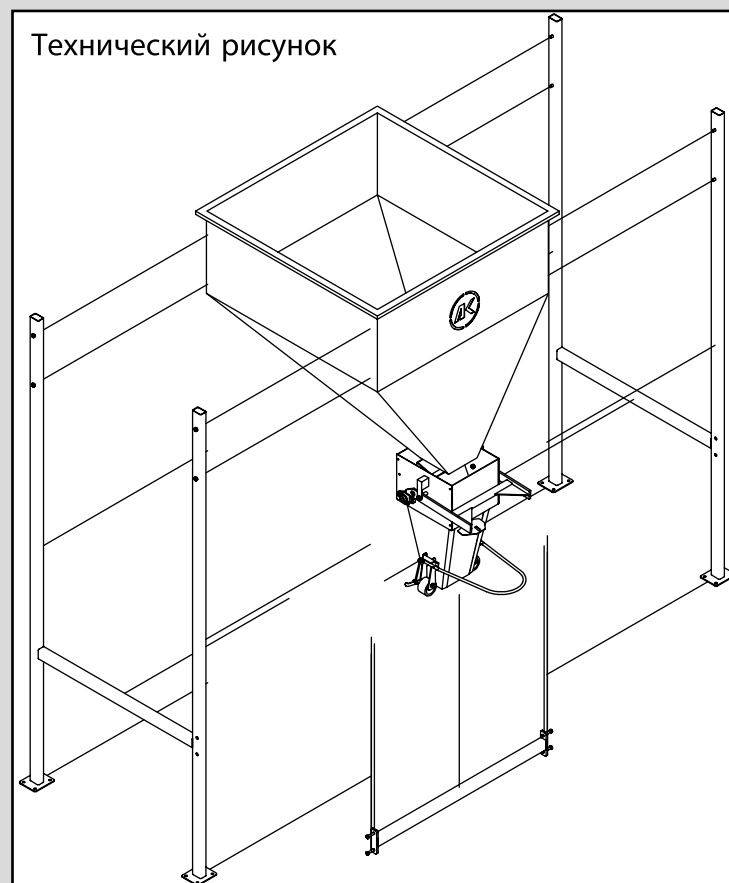
### Функция фасовки в сумки / мешки

Весы используются для упаковки зерновых культур в мешки по 25 и 50 кг. Это работает полностью механически. Крепится под силосохранилище или бункер болтами. Доступны бункеры малого или среднего размера.

### Принцип работы весов / мешков:

Мешок плотно прилегает к зажимам мешка. Оператор активирует подачу продукта в мешок с помощью рычага и начинается взвешивание продукта. Когда мешок достигает заданного веса, давление в механической системе останавливает поток продукта. Оператор снимает мешок с зажима.

- \* Несносная способность является взаимозависимым умением оператора.
- \* Приоритет точности может изменяться для каждого отдельного типа продукта.
- \* Чтобы получить хорошую точность, можно использовать шкалу цифровой платформы ниже шкалы, на которой можно высвободить мешок на шкале цифровой платформы. Оператор может выполнить необходимую настройку, добавляя или принимая продукт в мешок или из мешка.



### Технические данные

Вес мешка	Мешок за минуту	Мешок за час	Вместимость	Точность
25 кг	12	720	± 18000 кг	± 500 гр
50 кг	6	360	± 9000 кг	± 500 гр

→ контроль пыли → центробежный вентилятор



## ЦЕНТРОБЕЖНЫЙ ВЕНТИЛЯТОР АСФ

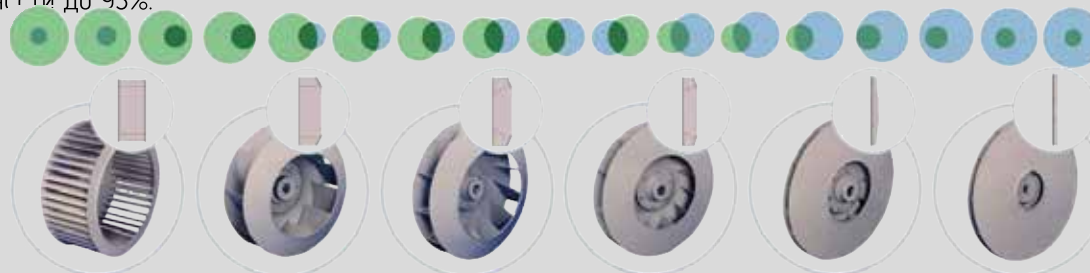
Центробежный вентилятор Акюрек типа АСФ представляет собой вентилятор среднего давления с загнутыми назад стальными лопастями, изготовленными из стальной пластины. Рабочее колесо самоочищающееся и динамически сбалансированное.

Спиральный корпус изготовлен из сварной стальной пластины.

Большие модели, АСФ620, 625 и 630 поставляются с рамой двигателя и встроенным VARIFAN на стороне всасывания.

Стандартно, вентиляторы АСФ оснащены дроссельными клапанами и могут поставляться со специально разработанным VARIFAN (см. Чертеж), который состоит из регулируемых направляющих пластин, размещенных в виде розетки на входе. Он регулирует объем воздуха и снижает потребление энергии при сниженной производительности.

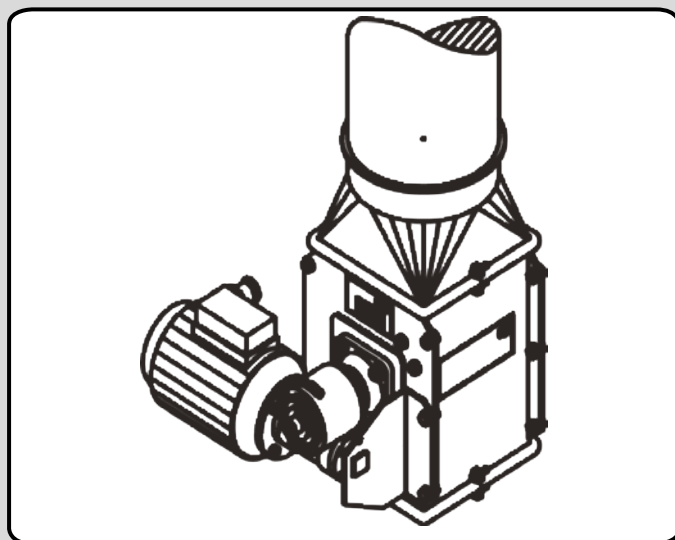
Радиальные вентиляторы предназначены для транспортировки с относительно высоким сопротивлением воздуха, а также для транспортировки пластиковых бутылок на производственной линии. Моторы могут работать при температуре от 15 до +40 по Цельсию и влажности до 95%.



### Технические данные

#### ЦЕНТРОБЕЖНЫЙ ВЕНТИЛЯТОР

Модель	Вместимость [м3/ч]	Шум [дБ]	Вес [кг]	Сила [кВт]	Вращения [об./мин.]	Заявление
АКСФ - 110	13000	93	239 kg	11 kW	1500	Чистый воздух, пыльный воздух, порошковые материалы
АКСФ - 150	18000	94	300 kg	15 kW	1500	
АКСФ - 185	22000	96	455 kg	18,5 kW	1500	
АКСФ - 220	23500	97	460 kg	22 kW	1500	
АКСФ - 300	30000	99	650 kg	30 kW	1500	
АКСФ - 370	35000	100	840 kg	37 kW	1500	



## ВОЗДУШНЫЙ КЛАПАН ALV-52

### Применение

Воздушный запорный клапан Акюрек типа ALV-52 используется для отвода пыли и других отделенных частиц из систем, работающих с вакуумом или давлением. Он защищен от пыли и используется в качестве блока давления между циклоном и пылесборником. В связи с пылеулавливающими центробежными вентиляторами Акюрек, воздушный запорный клапан установлен между нижним выходом циклона и мешком для пыли, где он обеспечивает равномерный и непрерывный выброс пыли и других частиц, и в то же время сводит к минимуму выход воздуха через выход в мешок для пыли.

### Конструкция

Воздушный клапан изготовлен из оцинкованной плиты и завершен с 200 мм (8 ") стальным роликом с 6 радиальными резиновыми лопастями на валу. Ротор опирается на шарикоподшипники, и его скорость обычно не превышает 40 об / мин. Клапан воздушной блокировки смазан на весь срок службы и предназначен для непрерывной работы.

### ТЕХНИЧЕСКИЕ ДАННЫЕ

Вместимость	4 литра на об./мин. 10 м3 на час
Мощность мотора	0.37 кВт (0.5 НК) 1.3 A 400В
Обороты	11400/40 об./мин./мин.
Коробка передач	BJ 01/m4-30/85 Ø20
Прибл. Вес с двигателем	30 kg
Прибл. Мореходная упаковка	0,1 м <sup>3</sup>
Размер на входе (квадрат)	200 mm (8") Q-20



## СТРУЙНЫЕ ФИЛЬТРЫ АКЖ

Противоударные фильтры используются практически во всех секторах и отраслях промышленности. В свете постоянно растущего понимания окружающей среды и более строгих правовых норм, удаление пыли стало абсолютной необходимостью почти во всех компаниях. Струйные фильтры АКЖ особенно подходят для использования на станциях приема и хранения зерна и других сыпучих материалов, в промышленности биомассы, кормовая промышленность, а также пищевая промышленность.

### Эффективное удаление пыли и компактный дизайн

- \* Более эффективное удаление пыли благодаря предварительному отделению тяжелых частиц через входное отверстие циклона.
- \* Струйный фильтр АКЖ отличается компактными размерами и высокой загрузкой поверхности фильтра.

### Эффективная очистка фильтровальных мешков

- \* Очистка фильтровальных мешков с контролируемым временем и / или дифференциальным давлением приводит к большей гибкости при настройке операции очистки.
- \* Промывка фильтровальных мешков обеспечивает последующую эксплуатационную надежность.

### Стойкость к удару давлением

- \* Конструкция, устойчивая к удару давления и сбросу давления, означает, что струйные фильтры также подходят для горючей или взрывоопасной пыли.
- \* Струйные фильтры соответствуют самым строгим требованиям безопасности.

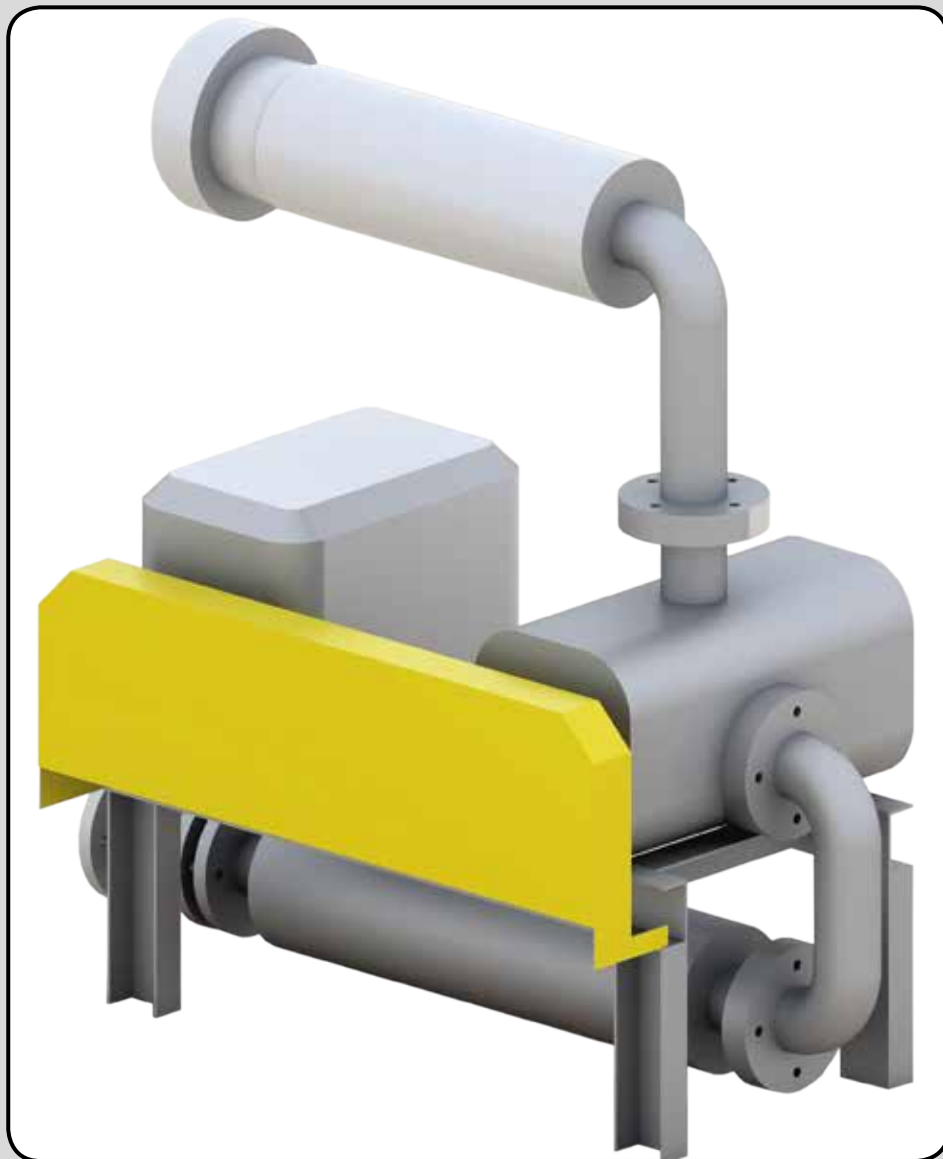
## Технические данные

Тип номера сумок	АКЖ - 18			АКЖ - 26			АКЖ - 39			АКЖ - 52			АКЖ - 78А			КЖ - 104		
Площадь фильтра м <sup>2</sup>	8	13	16	11	19	23	17	28	35	23	38	46	34	57	70	47	77	95
Объем Насит м <sup>3</sup>	56		6.6	6.4	8	8.7	91	11	21	2	14.6	15.8	21.1	25.1	27	26.6	29.1	31.3



→ контроль пыли

→ системы подачи воздуха



## СИСТЕМА ПОДАЧИ ВОЗДУХА

Компактная воздуходувка нового типа включает глушитель воздуходувки, фильтр воздухозаборника, вытяжной клапан и предохранительный клапан в одном едином сбалансированном устройстве при его проектировании, особое внимание было уделено контролю шума и снижению требований к обслуживанию и чистке. Устройство предназначено для приема роторной воздуходувки Robuschi. Пакет приводится в движение стандартным электродвигателем. Впускной глушитель совмещен с фильтром, который можно легко заменить. Воздуходувки или V-образное натяжение приводятся в движение и легко адаптируются. Привод к разным размерам воздуходувок и моторов. Трехфазные электродвигатели, согласно sec стандартам. Монтажное положение ВЗ и защита IP 54 используются для привода воздуходувки.

Модель	Об./мин. д/ мин	100 мБар		200 мБар		300 мБар		400 мБар		500 мБар		600 мБар		700 мБар		800 мБар	
		Расход м3/м	Мощность кВт	Расход м3/м	Мощность кВт	Расход м3/м	Мощность кВт	Расход м3/м	Мощность кВт	Расход м3/м	Мощность кВт	Расход м3/м	Мощность кВт	Расход м3/м	Мощность кВт	Расход м3/м	Мощность кВт
A-50	950	0,90	0,30	0,75	0,59	0,64	0,85	0,53	1,11	0,44	1,34	0,38	1,58	0,32	1,81	0,27	2,02
	1100	1,17	0,35	1,03	0,68	0,92	0,99	0,82	1,34	0,73	1,57	0,67	1,84	0,61	2,09	0,56	2,34
	1250	1,38	0,37	1,24	0,77	1,12	1,12	1,02	1,46	0,92	1,78	0,86	2,09	0,80	2,39	0,75	2,55
	1350	1,54	0,43	1,39	0,83	1,28	1,21	1,18	1,58	1,09	1,93	1,02	2,26	0,97	2,56	0,91	2,66
	1450	1,70	0,43	1,56	0,89	1,45	1,30	1,34	1,69	1,26	2,06	1,18	2,42	1,12	2,76	1,08	2,76
	1550	1,86	0,49	1,72	0,95	1,61	1,39	1,50	1,81	1,41	2,21	1,34	2,59	1,28	2,95	1,24	3,08
	1650	2,02	0,52	1,88	1,01	1,77	1,48	1,66	1,93	1,57	2,35	1,51	2,75	1,45	3,14	1,40	3,40
	1750	2,19	0,59	2,04	1,08	1,93	1,57	1,82	2,05	1,73	2,49	1,66	2,92	1,60	3,33	1,56	3,78
	1950	2,51	0,62	2,36	1,23	2,25	1,75	2,14	2,29	2,04	2,77	1,97	3,26	1,91	3,70	1,87	4,37
	2200	2,08	0,69	2,71	1,39	2,54	1,97	2,37	2,58	2,20	3,13	2,03	3,68	1,86	4,17	1,69	4,93
A-55	950	1,50	0,50	1,25	0,98	1,06	1,42	0,89	1,85	0,74	2,24	0,63	2,64	0,53	3,01	0,45	3,37
	1100	1,94	0,58	1,72	1,13	1,53	1,65	1,37	2,24	1,21	2,62	1,11	3,06	1,02	3,49	0,94	3,90
	1250	2,30	0,66	2,07	1,28	1,87	1,86	1,70	2,43	1,54	2,97	1,43	3,48	1,34	3,97	1,25	4,25
	1350	2,56	0,72	2,35	1,38	2,14	2,02	1,97	2,63	1,81	3,21	1,70	3,76	1,61	4,27	1,52	4,43
	1450	2,83	0,70	2,60	1,49	2,41	2,17	2,23	2,82	2,08	3,44	1,97	4,03	1,87	4,60	1,80	4,60
	1550	3,10	0,82	2,80	1,59	2,68	2,32	2,50	3,02	2,35	3,68	2,24	4,31	2,14	4,92	2,07	5,13
	1650	3,37	0,87	3,14	1,69	2,95	2,47	2,77	3,22	2,62	3,92	2,51	4,59	2,41	5,24	2,34	5,66
	1750	3,65	0,93	3,40	1,80	3,21	2,62	3,03	3,42	2,88	4,15	2,77	4,87	2,67	5,55	2,60	6,30
	1950	4,19	1,03	3,94	2,00	3,75	2,92	3,57	3,82	3,40	4,61	3,29	5,43	3,19	6,17	3,12	7,28
	2200	4,80	1,15	4,55	2,31	4,30	3,28	4,05	4,30	3,80	5,21	3,55	6,13	3,30	6,94	3,05	8,21
A-60	950	2,41	0,83	2,23	1,35	2,05	1,96	1,89	2,55	1,74	3,11	1,63	3,64	1,53	4,15	1,43	4,64
	1100	2,97	1,29	2,80	1,57	2,62	2,28	2,47	2,96	2,34	3,61	2,23	4,22	2,12	4,81	2,03	5,38
	1250	3,41	1,50	3,27	1,78	3,08	2,59	2,92	3,36	2,79	4,09	2,67	4,79	2,56	5,46	2,46	6,10
	1350	3,77	1,60	3,61	1,92	3,42	2,80	3,26	3,63	3,13	4,42	3,01	5,17	2,91	5,90	2,80	6,59
	1450	4,13	1,70	3,96	2,06	3,77	3,01	3,62	3,90	3,48	4,75	3,36	5,56	3,26	6,34	3,15	7,08
	1550	4,48	1,80	4,30	2,20	4,11	3,21	3,96	4,17	3,82	5,07	3,70	5,94	3,60	6,77	3,49	7,56
	1650	4,82	1,90	4,65	2,34	4,45	3,42	4,30	4,44	4,16	4,40	4,04	6,32	3,94	7,20	3,84	8,04
	1750	5,17	2,00	5,00	2,49	4,80	3,63	4,65	4,70	4,50	4,73	4,39	6,70	4,29	7,64	4,19	8,54
	1950	5,86	2,20	5,68	2,70	5,48	4,04	5,33	5,25	5,18	6,38	5,07	7,46	4,97	8,50	4,88	9,51
	2200	6,24	1,50	6,04	3,00	5,84	4,30	5,64	5,60	5,44	6,80	5,24	8,00				



## МОДУЛЬНАЯ СИСТЕМА ТРУБОПРОВОДОВ

А до Z Поставщик готовых решений Akurek Technology, производит и предоставляет универсальные модульные системы трубопроводов, подходящие для обработки зерна и семян. Универсальные модульные системы трубопроводов имеют широкий ассортимент продукции.

### СОЕДИНИТЕЛЬНЫЕ КОМПОНЕНТЫ

Тяговые кольца без герметика  
U-образные уплотнения  
Тяговые кольца с герметиком  
Мостовой мост

### ЧАСТИ ПЕРЕХОДА

Конусные кусочки  
Соединительные фланцы  
Носики  
Струйные колпачки  
Крышки дождевиков

### РФИКСИРУЮЩИЕ КОМПОНЕНТЫ И ПРИНАДЛЕЖНОСТИ

Фланцы  
Фланцевые инструменты  
Заземляющие провода / штекеры  
Пайпер-хомуты  
Шланги  
Компенсатор  
Трубные шаровые опоры  
Трубы из плексигласа  
Носики хомутов  
Зажимы для сумок

### КОМПОНЕНТЫ ПРОВЕРКИ

Инспекционные трубы  
Трубы очистные  
Трубы инспекционные  
Резиновая крышка  
Замки крышки

### РЕГУЛЯТОРЫ

#### Закрытие клапанов

Дроссельные/запорные клапаны  
Вентили управления потоком воздуха  
Обратные клапаны  
Сдвижные клапаны для сыпучих Материалов

### ТРУБЫ

Трубы  
Сварные концы  
Push-in трубы  
Кольцевые уплотнения

### СЕГМЕНТЫ И ИЗГИБЫ

Сегменты  
Отводы  
Защита от износа

### ДВУХКОТОРНЫЕ РАСПРЕДЕЛИТЕЛИ

Двухходовые клапаны с манжетой  
Двухходовые клапаны с уплотнением  
Двухсторонние -распределители

### МНОГОПОРОКОВЫЕ РАСПРЕДЕЛИТЕЛИ

Поворотные распределители  
Двухтрубные распределители поворотных головок

### ФИЛИАЛЬНЫЕ КОМПОНЕНТЫ

ТТ соединение  
Вилки  
Конические вилки  
Симметрические вилки  
Конические-симметричные вилки



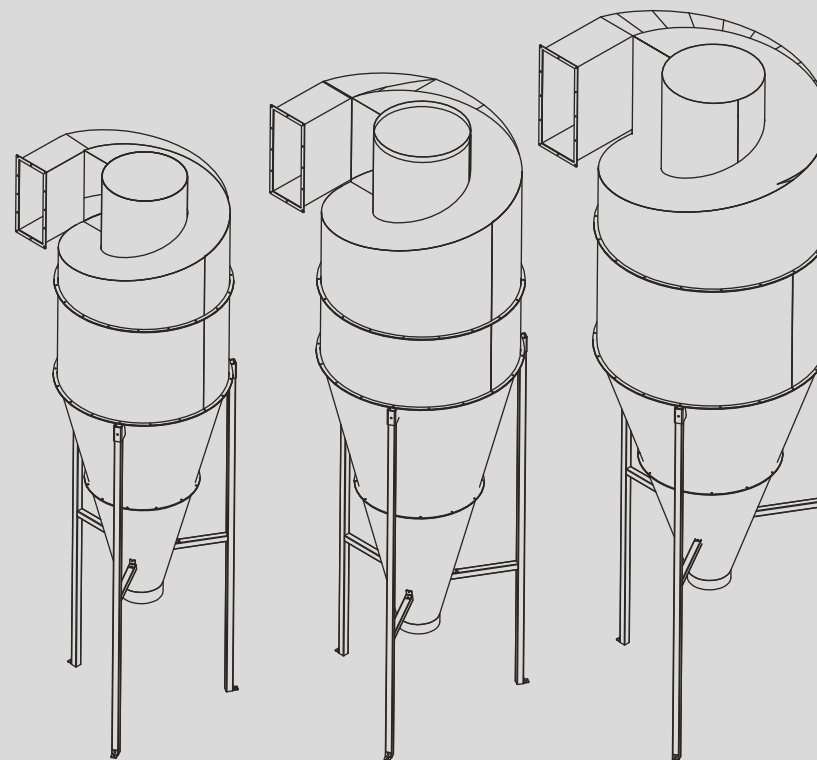
→ контроль пыли → циклон



## ЦИКЛОН АКЮРЕК С.МАС-019

АЦиклонное разделение Акюрек – это метод удаления твердых частиц из воздуха безиспользования фильтров путем вихревого разделения. Вращательные эффекты гравитация используются для отделения смесей твердых частиц от воздуха. Акюрек разрабатывает и предлагает наиболее подходящую модель циклона для ваших нужд. Как для всех наши продуктов стабильности. Функциональность. Долговечность. Надежность применяется к нашим Циклонам в процессе проектирования

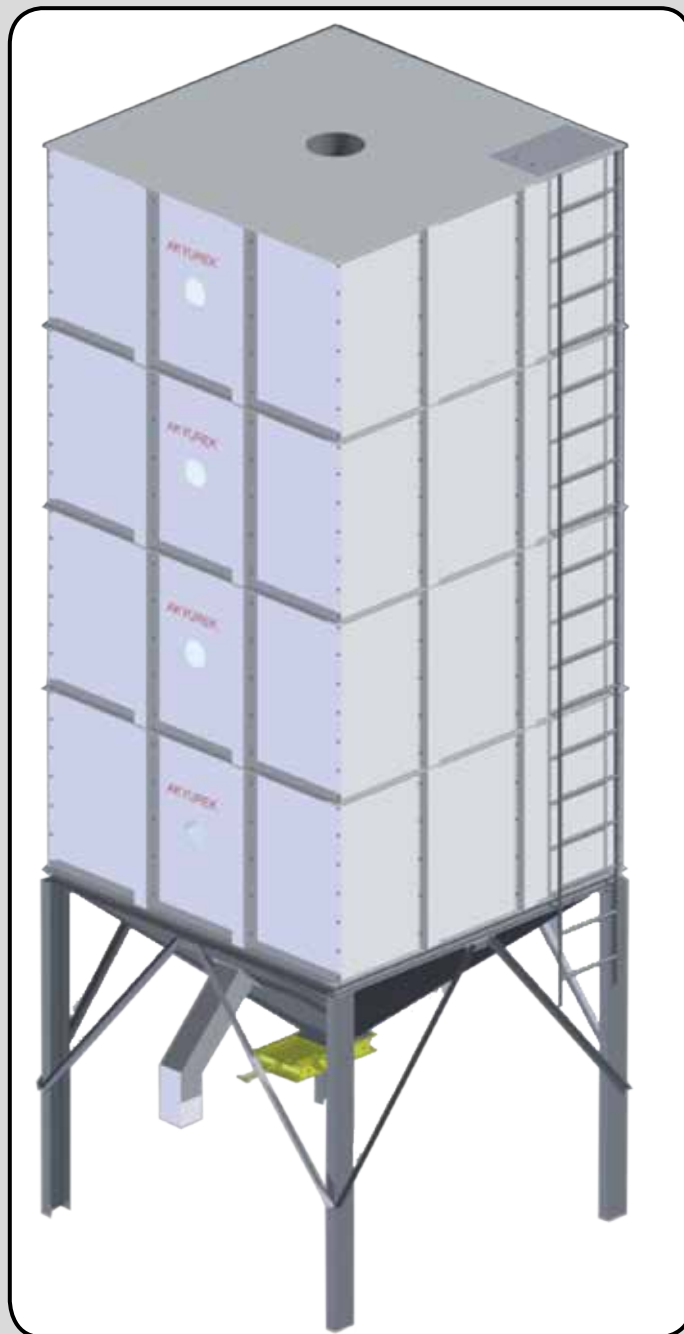
Тип моделей циклона	Расход м3/ч	Вес
С.МАС.019-125	7000-8000	240 кг
С.МАС.019-150	12000-14000	345 кг
С.МАС.019-175	18000-20000	510 кг





→ складирование

→ силосы внутреннего хранения



**Стойки для ног**

Если бункер должен быть оборудован выходным зазором, необходимо, чтобы нижняя секция была поднята до уровня выпуска желоба. Ножки для установки под угловыми стойками доступны различной длины в соответствии с выходным зазором. Они поставляются окрашенными или оцинкованными.

**Второй выход**

Легкая выгрузка лишнего продукта из силоса в большую сумку, бункер элеватора, ленточный конвейер.

**Крышка**

Крышка бункера защищает хранящийся продукт от внешних воздействий. Максимально безопасное и здоровое хранение.

**СИЛОСЫ ДЛЯ ВНУТРЕННЕГО ХРАНЕНИЯ**

Силосы для внутреннего склада разработаны и изготовлены для хранения продуктов питания или промышленных предприятий. Акюрек Технология конструкций производит и поставляет вспомогательное оборудование для использования в силосах с квадратным сечением, например, в элеваторах для подачи продукта, в медленном спуске труб, датчиках производительности, механические выпускные клапаны, пневматические выпускные клапаны, емкостные измерительные выходы, второй выход (для заполнения больших мешков, т. е.) магнитные питатели, охладитель и нагреватели.

**Стеновые листы**

Сдла бункеров изготавливаются из подходящего материала по требованию подходящего материала по требованию стали, нержавеющая сталь с покрытием Owen листы из углеродистой стали, окрашенные с помощью лазера, обеспечивают максимальную жесткость. Точные процессы на производственной линии обеспечивают плотную посадку и простоту монтажа. В зависимости от длины элемента стены и того, какой должна быть общая высота бункеров, необходимо выбирать различные толщины листа.

**Угловой пост**

Угловые посты доступны в двух дизайнах в соответствии с иллюстрациями. Тип 1 – где четыре стены соединены вместе с гайкой и шайбами. Тип 2 – стальные прутки квадратного профиля сварены там, где четыре стены соединены вместе. Посты доступны в стандартном окрашенном или оцинкованном состоянии. Кроме стандартных постов выше, есть ряд постов для специальных целей, например, когда установлены бункеры.

**Бункерный вибратор**

Бункерные вибраторы, разработанные для облегчения потока из бункеров и бункеров на все типы материалов, включая крупный наполнитель и песок, мелкие порошки, хлопья, пилули, крышки от бутылок, банки и почти любой материал, который имеет тенденцию прилипать или засоряться внутри силоса.

**Стержни**

Используя рулевые стержни, можно поддерживать более крупные контейнеры. Это делается путем установки стальных опор штифтов к стенам.

**Гайка, болт & шайба**

Болты, шайба и гайки используются для сборки стеновых соединений соединяют угловые стойки и стеновые листы, используются фланцевые болты М8 и оцинкованные гайки. Шайбы не нужны из-за фланцевых гаек. Это дает легкий монтаж.

**Тензодатчики**

Взвешивание хранимых товаров в бункере и использование этих данных.

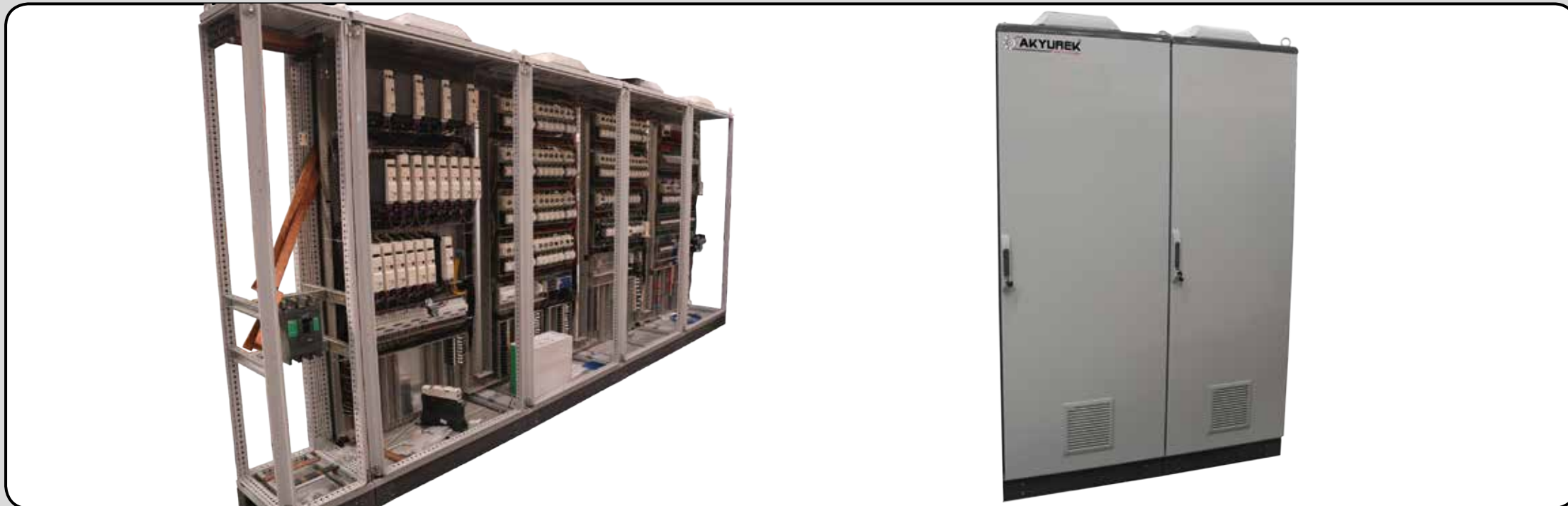
**Выпускные клапаны**

В стандартной комплектации силосы снабжены выпускными клапанами с ручным управлением для системы контроля расхода продукта / семян. В качестве опции устанавливаются выпускные клапаны с шариковым подшипником или пневматические выпускные клапаны с автоматическим управлением.

**Технические данные**

МОДЕЛЬ	1500 x 1500		2000 x 2000		2300 x 2300		3000 x 3000	
	СРЕДНИЙ РАЗРЯД	ФРОНТАЛЬ-НЫЙ РАЗРЯД	СРЕДНИЙ РАЗРЯД	ФРОНТАЛЬ-НЫЙ РАЗРЯД	СРЕДНИЙ РАЗРЯД	ФРОНТАЛЬ-НЫЙ РАЗРЯД	СРЕДНИЙ РАЗРЯД	ФРОНТАЛЬ-НЫЙ РАЗРЯД
1. ЯРУС (Kg)	500	530	720	810	960	1030	1220	1380
1.5. ЯРУС (Kg)	610	640	920	1010	1200	1270	1630	1780
2. ЯРУС (Kg)	670	700	1000	1090	1290	1360	1760	1910
2.5. ЯРУС (Kg)	780	800	1200	1300	1530	1610	2170	2320
3. ЯРУС (Kg)	830	860	1290	1380	1620	1690	2310	2460
3.5. ЯРУС (Kg)	940	970	1490	1580	1860	1930	2720	2860
4. ЯРУС (Kg)	1000	1020	1570	1660	1950	2020	2850	2990
4.5. ЯРУС (Kg)	1100	1130	1770	1860	2190	2260	3250	3400
5. ЯРУС (Kg)	1160	1190	1850	1940	2290	2350	3380	3530
ЧЕРЕЗ КОНУС (м)	1,7	2	1,8	2,3	1,87	2,5	2	3

ГАБАРИТЫ	1500 x 1500	2000 x 2000	2300 x 2300	3000 x 3000
A (mm)	1500	2000	2000	3000
B (mm)	1500	2000	2000	3000



## АВТОМАТИЗАЦИЯ ЗАВОДА

Наибольшая производительность оборудования Акюрек технологии достигается за счет автоматизации. В результате многих лет опыта мы можем советовать лучший уровень автоматизации для управления процессами. В этом отношении, очевидная сила Акюрек технологии заключается в том, что мы объединили наши знания о процессах, системах и автоматизации в одну организацию, и, выбрав Акюрек технологии в качестве партнера по автоматизации, наши клиенты получают систему соответствующего размера, основанную на современных технологиях и оптимизированной функциональности. Преимущества партнерских отношений включают проектирование и исполнение, а также последующее обслуживание при необходимости.

### Партнерские отношения

У партнера Акюрек технологии партнерские контракты включают PLC и SCADA для управления процессами и установки электрических панелей иллюстраций для машин и строительных объектов. Наши инженеры-электрики имеют большой опыт не только в проектировании и монтаже электрооборудования и в управлении процессами, а также в проектировании систем и оборудования.

### Панельные установки

Акюрек проектирует и поставляет все типы электрических панельных установок для комплектных систем: распределительные панели, коэффициент мощности, панели коррекции, панели выключателей и панели ПЛК.

### Управление процессом

Машины и оборудование завода управляются системами PLC, адаптированными к размерам и организации систем. Система SCADA используется для эксплуатации и мониторинга установки. Система SCADA делает возможным программировать особенные функции для эксплуатации, мониторинга и оповещения, но также делает возможным хранить и представлять эмпирические данные.

### Информационная система управления

В настоящее время современные производственные предприятия в зерновой, семенной и кормовой промышленности используют компьютерные средства управления для управления вводом, выходом и расходом, например, автоматизированное управление хранением и производством, оптимизация производительности, обеспечение качества, использование энергии и т.д. Акюрек также занимает передовые позиции в этой области, предоставляя компьютерные системы, которые – в сочетании с весовыми машинами и системами SCADA – могут регистрировать, хранить и обрабатывать данные, касающиеся материальных операций с хранилищами и из них, а также дополнений и разделов в процессе производства.

### Сервис

Обслуживание клиентов является важным аспектом имиджа Акюрек технологии, не в последнюю очередь в области управления процессом. Управление процессом является первым признаком ошибки на предприятии, и в подавляющем большинстве случаев это может быть использовано для локализации ошибки – области, в которой специалисты службы Акюрек технологии имеют большой опыт работы. Мы предоставляем этот опыт в распоряжение наших клиентов, поскольку все наши системы SCADA подключены к Интернету, и мы можем быть в сети в течение нескольких минут, независимо от того, где находится мировая система.



## Мобильные заводы по переработке семян

Технология обработки и кондиционирования семян Акюрек предлагает ряд мобильных систем обработки семян для очистки и химической обработки семян зерновых культур для посева в соответствии с конкретными потребностями каждого клиента.

Производительность мобильных установок для обработки семян может варьироваться от 1 до 10 тонн / час, в зависимости от потребностей клиента, а также индивидуальные модели для более высокой производительности.

### Передвижная установка для производства семян:

- Затраты, связанные с разработкой проекта, оформлением документов и строительством, сведены к минимуму;
- Время установки завода сведено к минимуму
- Технологическая линия полностью подготовлена к производственной операции.
- Транспортные расходы значительно снижены:
- Идеальное решение для платных операций на объектах клиентов

### Функция

Мобильное приложение для обработки семян предназначено для очистки семян зерновых культур с чистотой до 99% и для химической обработки для безопасного хранения. Парк машин для очистки семян расположен на прицепе, так что фермеры и предприятия могут получить доступ к этой услуге на своих сайтах.

<b>Мобильные заводы по переработке семян</b>				
<b>Компактные модели серии F-310</b>				
<b>Компактные модели</b>	<b>F-311</b>	<b>F-312</b>	<b>F-313</b>	<b>F-314</b>
<b>Мощность – вход</b>	<b>3 tph</b>	<b>5 tph</b>	<b>7 tph</b>	<b>10 tph</b>
Конвейер	BE-120	BE-150	BE-150	BE-200
Зачистка	AWN-052	AWN-053	AWN-053	AWN-054
Конвейер	BE-120	BE-120	BE-150	BE-200
Серия А Тонкое просеивание	EXCELL 52	EXCELL 53	EXCELL 103	EXCELL 103
Конвейер	BE-120	BE-120	BE-150	BE-200
Роторный сортировщик	MT 404/2	MT 404/4	MT 404/6	MT 404/8
Обработка семян	BE-120	BE-150	BE-150	BE-200
Протравливатель семян	STL 005	STL 010	STL 015	STL 015
Конвейер	BE-120	BE-150	BE-150	BE-200
Весы для взвешивания и расфасовки	С.КTR-017	С.КTR-017	С.КTR-017	С.КTR-017
Стремление	✓	✓	✓	✓
Панель питания	✓	✓	✓	✓
Прицеп	✓	✓	✓	✓
Генератор	✓	✓	✓	✓



## → Мобильные заводы по переработке семян

**1– Подающие конвейеры;** Винтовой конвейер для подачи системы высева из впускного отверстия (в качестве альтернативы ковшовый элеватор или ленточный конвейер).

**2– Удаление борозд;** Удаление ячменных борозд.

**3– Очистка сит;** Разделение смесей и негабаритных и маломерных примесей с помощью перфорированных экранов, а также отделение смеси и легких примесей путем всасывания.

**7– Ковшовый конвейер;** Соответствующий тип и модель, используемые для транспортировки семян от одной машины к другой для всех перечисленных машин.

**8– Система контроля пыли;** Поступающий в атмосферу воздух, циклон или рукавный фильтр.



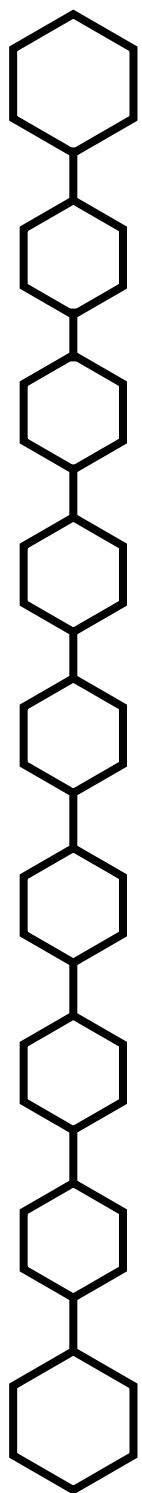
**4– Роторный сортировщик;** Нормализация длины семян, разделение диких семян на более длинную и более короткую стыковка.

**5–Обработка семян;** Химическое нанесение жидких семян на семена для безопасной посадки и хранения.

**6– Расфасовка;** Вес брутто или нетто семян и мешков и закрытие до 25 или 50 кг.

**9– Силовое управление;** Генератор на борту принимает на себя управление парком машин, упомянутых выше.

**10– Примечание;** Подходящий размер и модель прицепа присваиваются мобильной установке для обработки семян, которая имеет пространство, необходимое для всех других аспектов мобильной установки.



Консультация  
Предпроектная проработка  
Управление проектом

Очистка кунжута

Шелушитель для кунжута

Воздушный сепаратор  
для очистки от шелухи

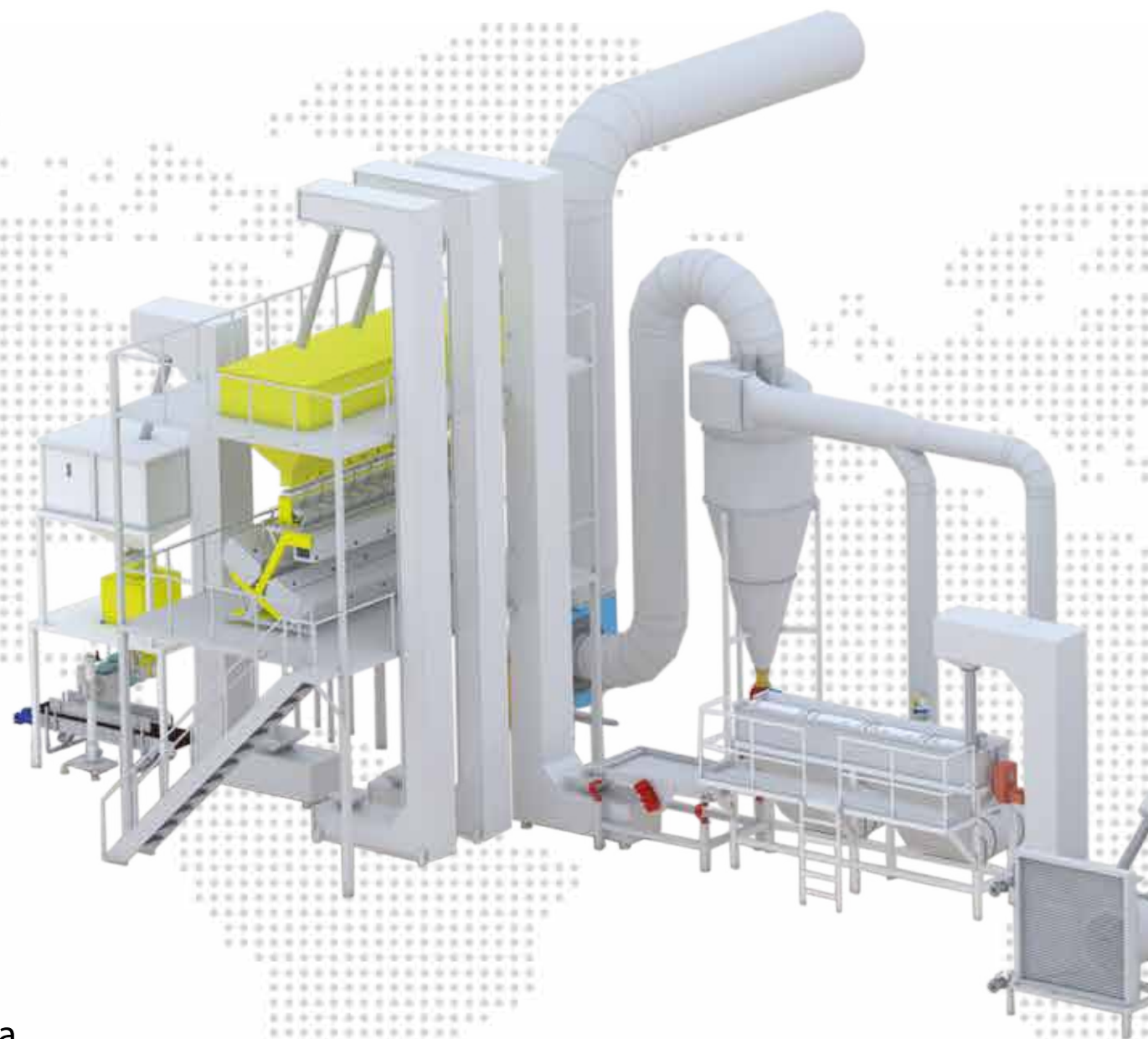
Щеточная очистительная  
машина

Сушильная машина

Система сортировки по цвету

Дозировочно-упаковочная система

Начальное обучение  
установки





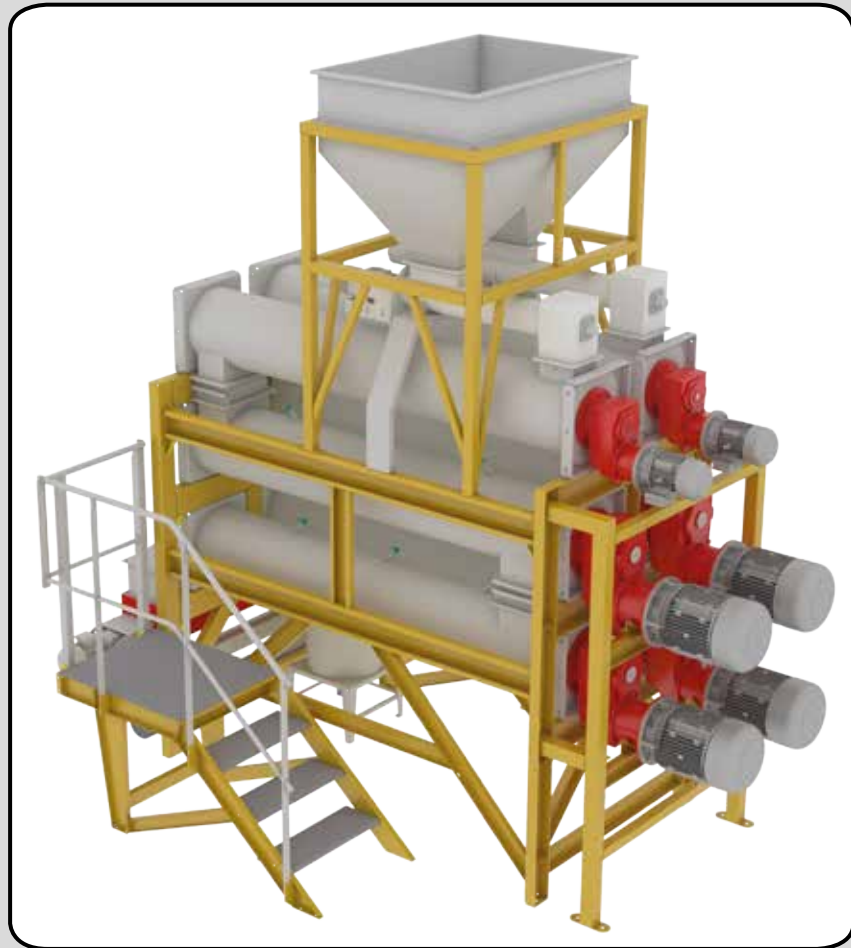
# SESAME MEETS TECHNOLOGY





→ зерноочиститель

→ кунжутный нож



## Шелушитель для кунжута

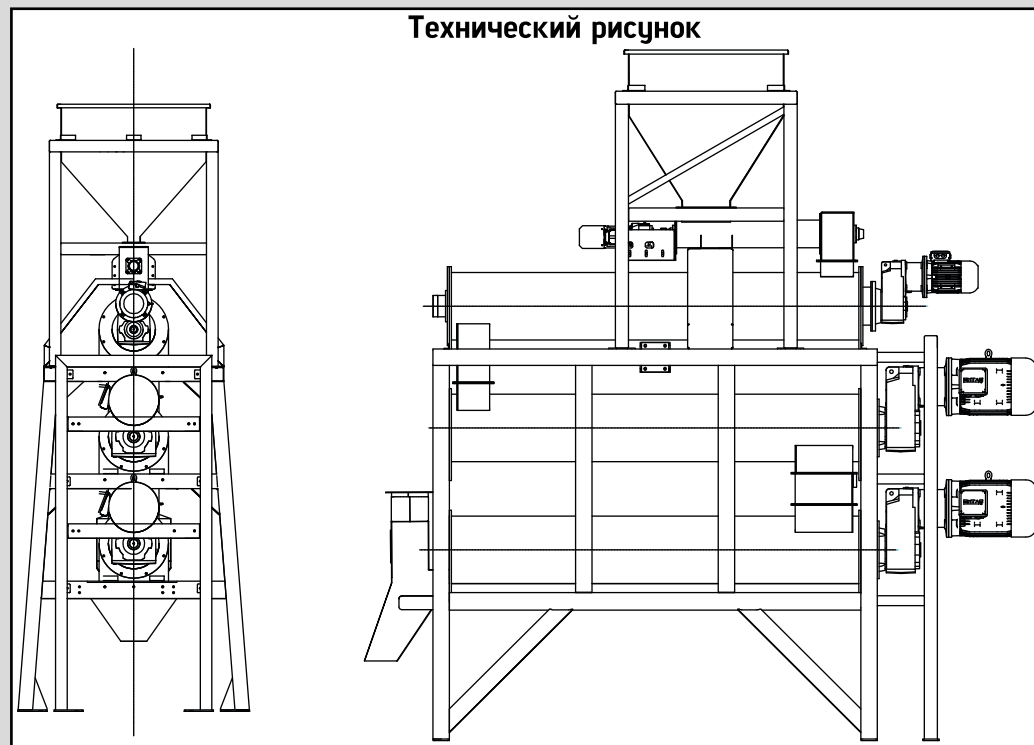
Шелушитель для кунжута – это точный и эффективный тип трения установки для очистки от кожуры, применяемые для обработки всех видов и типов шелушения семян кунжута.

- Полностью закрытая гигиеническая операция.
- Минимизация коммунальных платежей по сравнению с другими традиционными методами пилинга.
- Высококачественный продукт без изменения природных свойств кунжута.
- Усовершенствованная система пилинга с помощью инновационных технологий.
- Система пилинга состоит из трех цилиндров.
- Для оптимального и высокого выхода процесса пилинга, первый цилиндр смешивает семена с водой непрерывным и равномерным образом.
- Для процесса пилинга, второй цилиндр создает трение между семенами.
- Третий цилиндр продолжает процесс трения с той же техникой трения, поэтому оптимальный и высококачественный результат полученный с повторением процесса.
- Регулировка управления выходными параметрами через щитовую панель ПЛК.

### ГРАФИК ПРОИЗВОДИТЕЛЬНОСТИ

МОДЕЛЬ	SP-4100	SP-4200	SP-4500
	500 кг к 750 кг/ч	1,0 к 1,5 т/ч	1,5 к 2,0 т/ч
<b>Техническое описание</b>			
Цилиндровый двигатель	45 кВт	90 кВт	135 кВт
Вес	2,7500 кг	5,250 кг	7,950 кг
Аспирация	N/A	N/A	N/A
необходимое количество воды	80 л / т	80 л / т	80 л / т

### Технический рисунок





## ЗИГЗАГООБРАЗНЫЙ ВОЗДУШНЫЙ СЕПАРАТОР ШЕЛУШЕНИЯ

Зигзагообразный сепаратор шелушения с двойным двоеточием, предназначенный для отделения шелухи после пилинга кунжута, а также отделения влаги от семян кунжута. Особенности применения зигзагообразного разделения воздуха

- \* Очень точное разделение благодаря многоступенчатому разделению с поперечным потоком
- \* Последующее многократное воздействие массового потока, дезагломерация и высвобождение узлов продукта гарантированы.
- \* Для достижения стабильных условий эксплуатации мы используем диск ротора вентилятора специальной конструкции.
- \* Постоянное качество продукции обеспечивается за счет регулирования расхода воздуха и контроля (дополнительно)
- \* Благодаря дополнительным клапанам очистки в канале сепаратора оборудование легко очищается
- \* В режиме рециркуляции воздуха нет источника выбросов
- \* Длительный срок службы благодаря прочной конструкции и отсутствию вращающихся частей в сепараторе
- \* Прочная конструкция

Технические подробности: Полный корпус из нержавеющей стали  
2 колонны 6-ступенчатого зигзагообразного воздушного сепаратора с перекрестным потоком  
Каждая колонка имеет аспиратор генератора воздушного потока с термостойкостью.  
Циклоны с загрузочными бункерами с поворотными клапанами, циклоны для сбора отходов с поворотными клапанами, опорная рама и сервисная платформа.

### Принцип работы

Первый цикл отделения шелухи

Клиентская продукция из кунжутного очистителя подается на пневматический конвейер, который транспортирует продукт в загрузочную воронку первого циклона.

– Циклон загрузочной воронки с роторным питателем мощностью 0,55 кВт подает продукт (шелуху и очищенный кунжут) в зигзагообразный воздушный канал с 6 противоточными потоками, который оборудован термостойкими элементами и аспиратором 4 кВт; Горячий воздух, который проталкивается снизу вверх, встречается с шелухой гравитационного потока и очищенным кунжутом, и именно здесь шелуха выталкивается вверх по потоку и отделяется от очищенного кунжута. Отбраковка шелухи, собираемой циклоном с помощью роторного питателя, подается в мешок или обрабатывается по-разному в зависимости от выбора клиента. Принять выход, который падает ниже по потоку под действием силы тяжести, подается на роторный питатель, который затем подается в трубу пневматического нагнетателя, которая поступает во второй загрузочный бункер циклона, и повторяется вышеуказанная задача разделения.

Двигатели

6 ЕДИНИЦ 0.55 kw/48 RPM ВОДУШНОЙ ПРОБКИ

2 ЕДИНИЦ 4 kw/1500 RPM АСПИРАТОР S/S

2 ЕДИНИЦ 1.1 kw/3000 RPM ПУНОМАТИЧЕСКИЙ АСПИРАТОР S/S-

Подача сепаратора и подающее оборудование после сепаратора включены.

### ТЕХНИЧЕСКИЕ ДАННЫЕ

Ширина	1900 мм
Длина	3400 мм
Высота	4550 мм
Вес	1950 кг
Вентилятор сопротивления	2x4 кВт
ВВоздуходувка	2x1,5 кВт
Сопротивление	2x(16x2000W)
Воздушный замок	6x0,55 кВт
Вместимость	1500 кг/ч
	100 °C



## ВИБРАЦИОННЫЙ СЕПАРАТОР

Современная конструкция сепаратора вибрационного просеивающего устройства позволяет достичь высокого качества очистки при требуемых объемах, при малых габаритах и низком энергопотреблении.

Выбор модели позволяет отделить от очищенного кунжута примеси слишком большого или меньшего размера. Сепаратор предлагается с выбором систем аспирационного сепаратора.

### РАБОТА

Кунжут подается в машину с помощью поставляемого конвейерного оборудования, а затем перемещается в переднюю часть корзины сита, где устройство распределения зерна распределяет зерно по всей ширине сита. Возвратно-поступательное движение, вызываемое вибрационными двигателями, перемещает семена вниз по поверхности сита и в то же время эффективно направляет зерно в вертикальное положение для прохождения через перфорированные сита.

Akyurek VSS был разработан, чтобы гарантировать, что масса движется по сите медленнее по направлению к выпускному / заднему концу, чем к входному / головному концу.

Это приводит к тому, что на сите остается слишком много хвостов, улучшается распределение остатков и увеличивается емкость сита.

Если вы выбрали модель вибрационного сепаратора с 2 уровнями экрана

На первом ярусе сита примеси, размер которых превышает размер зерна злаковых, отделяются и удаляются из машины. Проходные отверстия от первой секции сита переходят во вторую деку сита, где отделяются примеси размером меньше, чем кунжут. Эти примеси собираются на дне ситовой корзины, откуда они выгружаются. Проходные отверстия первого сита, которые удаляются от более мелких примесей, продвигаются к выпускному желобу как принимаемые. Эта задача называется разделением негабаритных и меньших размеров.

Если ваша модель вибрационного сепаратора сестринского типа выбрана с 1 уровнем экрана, вариант 2 из 1. На платформе сита загрязнения крупнее кунжута отделяются и удаляются из машины. Проходные отверстия ситовой деки продвигаются к выпускному желобу как принимаемые.

Эта задача называется разделением негабаритных материалов.

Если ваша модель вибрационного сестринского сепаратора выбрана с 1 уровнем экрана, вариант 2 из 2.

На решетчатой платформе, пока кунжут перемещается по перфорированному сито, отделяются примеси размером меньше, чем кунжут, эти сквозные загрязнения собираются на дне ситовой корзины, откуда они выгружаются. Кунжут, который отделен от более мелких примесей, направляется в выпускной желоб как принимается. Эта задача называется разделением недостаточного размера.

### ПЛЮСЫ:

Характеристики вибросита-сепаратора следующие:

- Регулировка скорости и мощности с помощью инвертора
- Плавная и бесшумная работа.
- Привод от электрических вибрационных двигателей для незначительного обслуживания и высокоэффективного грохота.
- Хороший доступ к ситам и легкая замена сит.
- Выбор аспирационных систем от базового аспирационного корпуса до высокопроизводительных пневматических каналов, как показано ниже:

Вариант «А» – сепаратор с основным аспирационным кожухом – для удаления пыли.

Вариант «В» – вентилятор, расположенный под сетчатой корзиной в раме сепаратора, для выдувания легких примесей из очищенных семян.

### КОНСТРУКЦИЯ:

В состав вибросита-сепаратора входят:

- Ситовая корзина с двумя ярусами сит и входом и выходом продукта.
- Ситовая корзина с двумя ярусами сит и входом и выходом продукта.
- Опорная рама.
- Привод, состоящий из одного или двух электрических вибраторов, установленных по бокам ситовой корзины.
- Отводные патрубки для вывода примесей.
- Стальные работы полностью выполнены из нержавеющей стали
- Стальные детали с лазерной резкой с ЧПУ для точного производства
- Обувь Rosta для бесшумной и долговечной работы

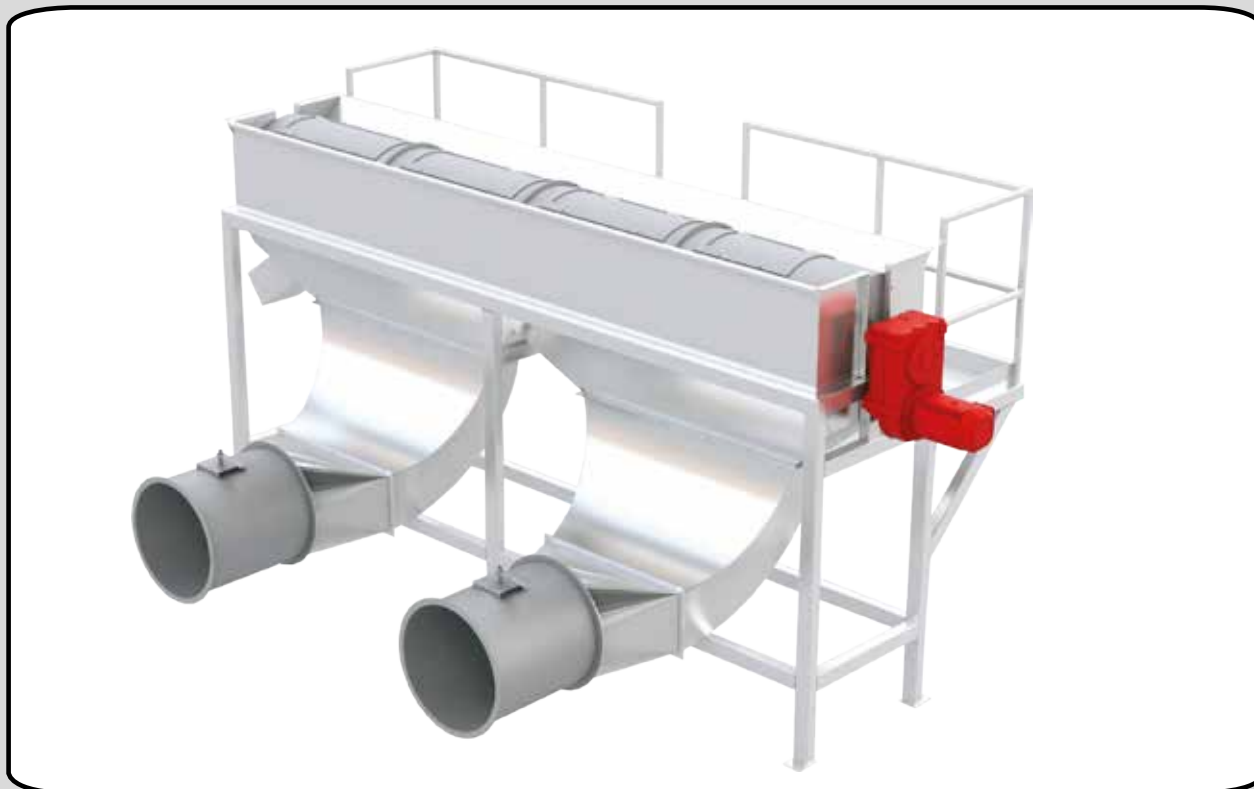
### ДОПОЛНИТЕЛЬНЫЕ ВОЗМОЖНОСТИ

- Количество экранных дек
- С или с нашим инвертором
- С нашей системой очистки без шарикового экрана
- Изготовлен на необходимую высоту
- Загрузочный бункер
- Канал аспиратора
- Подъемный вентилятор

### ТЕХНИЧЕСКИЕ ДАННЫЕ

Ширина	1450 mm
Длина	2550 mm
Длина	1900 mm
Вес	600 кг
Площадь экрана	2 m <sup>2</sup>
Двигатель	2x0.43 кВт Вибро
Материал	AISI-304
Вместимость	2 тонны за час





## ОЧИСТИТЕЛЬ СЕМЯН

Очиститель семян разработан для многих приложений;

- \* удаление черных пятен кунжута на носике семени
- \* продолжить процесс шелушения полуочищенного кунжута
- \* охладить предварительно обработанный продукт в сушилке до комнатной температуры
- \* удаление корпуса, расшатавшегося в процессе сушки или обжарки

ТЕХНИЧЕСКИЕ ДАННЫЕ	
Ширина	2860 мм
Длина	4370 мм
Высота	2420 мм
Вес	1430 кг
Диаметр цилиндрического экрана	630 мм
Длина цилиндрического экрана	4000 мм
Двигатель	3 кВт
Воздушный требования	20000 м <sup>3</sup>
Материал	AISI304
Вместимость	1500 кг/ч



## ОСУШИТЕЛЬ СЕМЯН КУНЖУТА

Сушилка для семян кунжута предназначена для отделения влаги от семян кунжута после очистки или увлажнения, а также применима для процесса перед обжаркой.

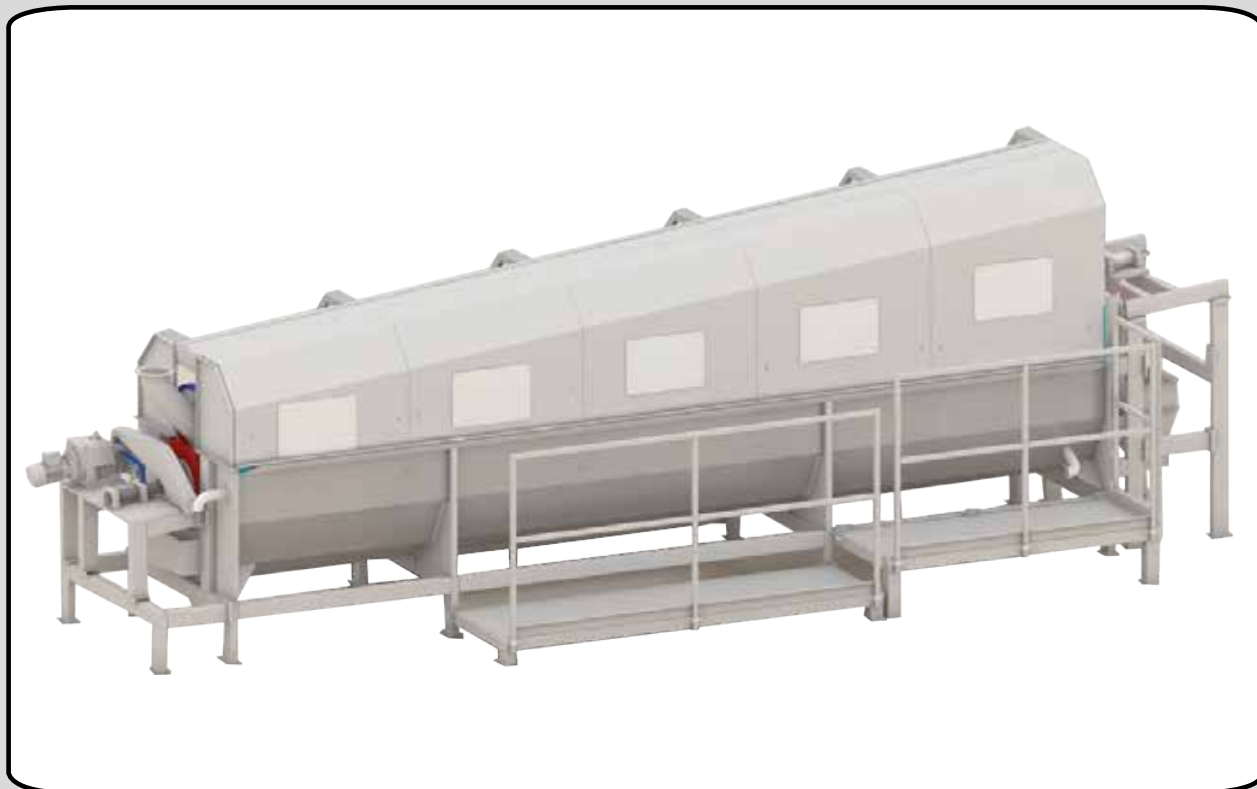
### КОНСТРУКЦИЯ & ПЛЮСЫ:

- Выбор источников тепла - горелка или паровой змеевик
- Одиночный кунжутный вход
- Одиночный сухой кунжутный выход
- Одиночный вентилятор
- Одиночный входящий горячий воздух
- Одиночный выходящий горячий воздух
- Одиночная сухая камера
- Легкий доступ для очистки и обслуживания
- Легкий контроль отопления
- Равномерно высушенные семена
- Вся сталь выполнена из нержавеющей стали.
- Стальные детали с лазерной резкой с ЧПУ для точного производства

ТЕХНИЧЕСКИЕ ДАННЫЕ	
Ширина	2465 mm
Длина	3505 mm
Высота	5879 mm
Вес	1835 кг
Диаметр камеры	1900 mm
Сила Вентилятора	30 кВт
Поток вентилятора	40000 м <sup>3</sup>
Паровые требования	8 Bar-1600 кг/ч
Вместимость	1500 кг/ч
Материал	AISI-304, ST37
Внутренняя температура	100 °C

### РАБОТА:

Кунжут подается в машину с помощью поставляемого конвейерного оборудования; всасывание сушилки, оснащенные коротким шнековым конвейером для подачи в сушильную камеру. Горячий воздух подается в камеру с помощью вентилятора, а кунжут подвергается воздействию горячего воздуха при входе в камеру. Кунжут с высоким содержанием влаги остается на нижнем уровне камеры, и когда к кунжуту применяется горячий воздух, влага из семян испаряется, и кунжут начинает светлеть. Благодаря потоку горячего воздуха из-под камеры зажигалка кунжута поднимается на более высокий уровень в камере и направляется к выходному желобу, по которому короткий винтовой конвейер выгружает семена для следующего процесса.

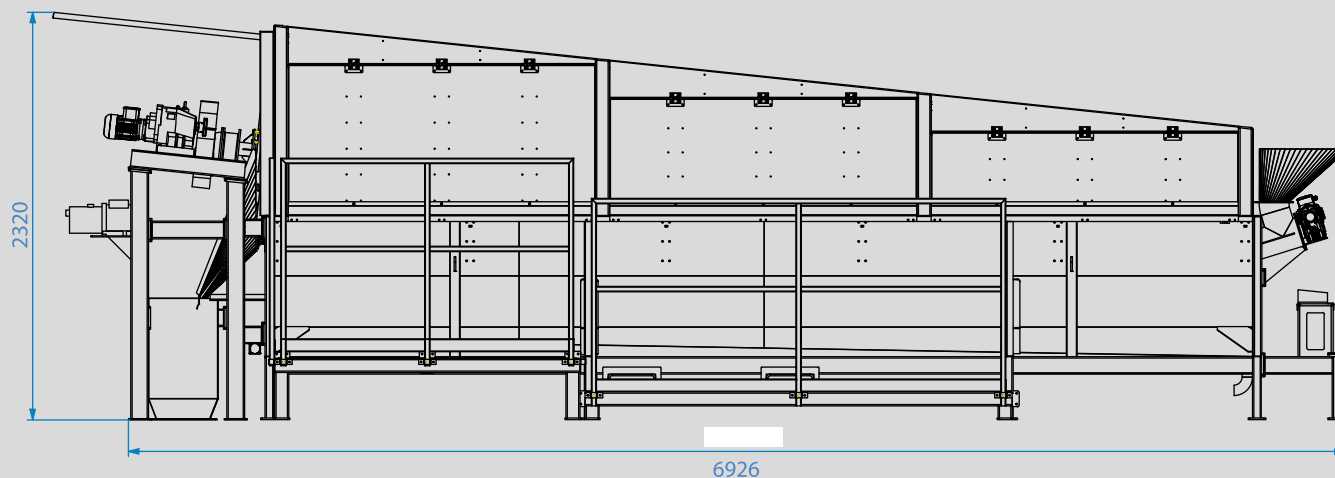


## КУНЖУТНЫЙ БАК ДЛЯ УВЛАЖНЕНИЯ

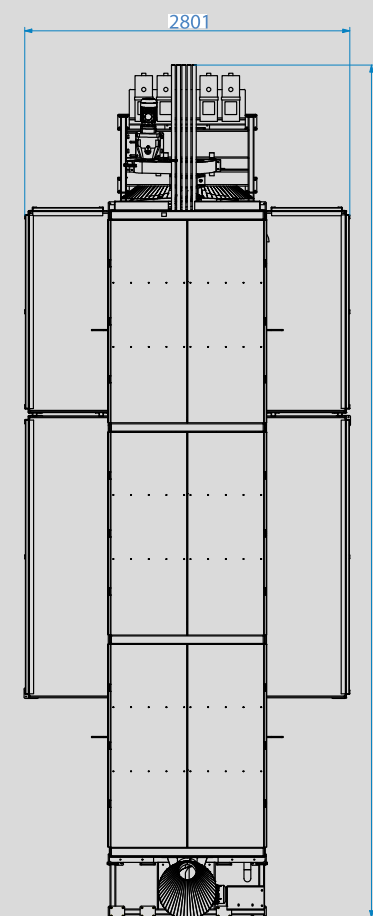
Бак для увлажнения кунжута предназначен для подачи воды и необходимых добавок к кунжуту. Семя во время обработки семян кунжута.

Области применения

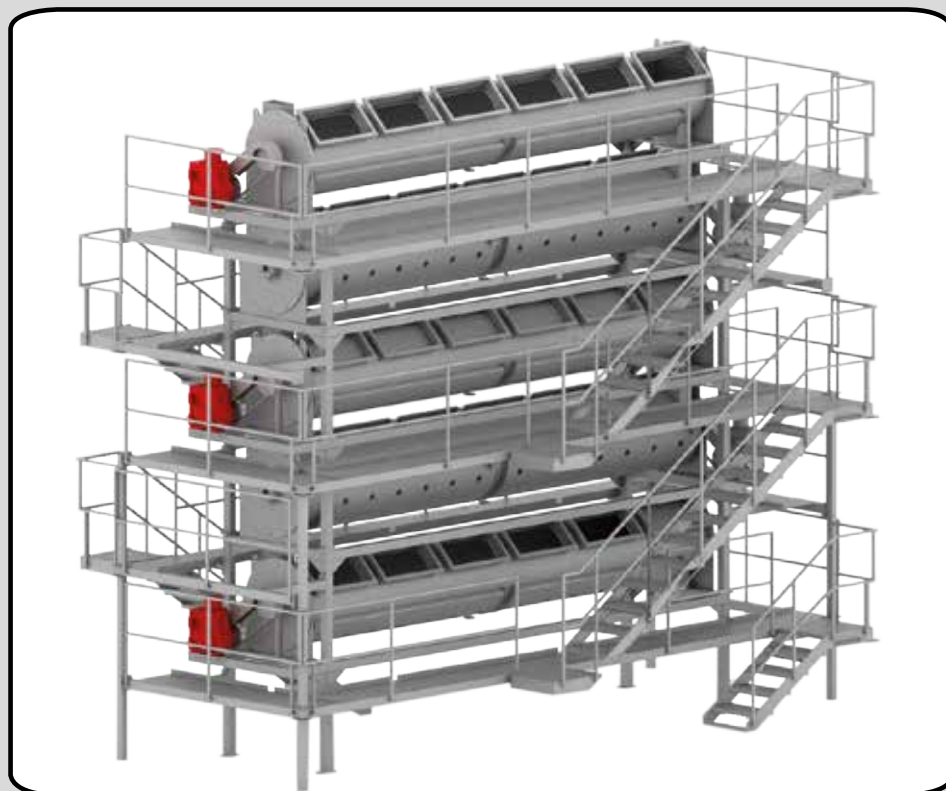
- \* Нанесите воду на кунжут перед стадией шелушения, чтобы облегчить шелушение.
- \* Нанесите добавку, чтобы усилить окраску очищенного кунжута.
- \* Увеличьте влажность центра кунжута и однородную влажность с помощью кунжута для лучшего обжаривания и лучшего вкуса
- \* Разработан в соответствии с правилами HACCP
- \* Форсунки для подачи воды на внешнюю крышку корпуса конвейера.
- \* Циркуляционный насос воды.
- \* Водный фильтр и насос.
- \* Контроль продолжительности пребывания семян кунжута в воде.
- \* Работает в непрерывном состоянии.



Емкость бака = 3,853 м3  
3 ст насос 3 Ед. изм 0,45 кВт, Н=38-5 м, Q=10-80 л/мин 5 ст  
насос 1 Ед. изм 0,75 кВт, Н=67-12 м, Q=10-80 л/мин 1 Ед. изм  
0,75 кВт двигатель  
1 Ед. изм 0,25 кВт двигатель







## НЕПРЕРЫВНАЯ ЦИЛИНДРИЧЕСКАЯ ЖАРОВНЯ CCS5000

- Цилиндрический обжарочный аппарат непрерывного действия, разработанный для обжарки семян кунжута для достижения оптимального результата при традиционных принципах обработки с использованием самых инновационных технологий.
- Цилиндрическая жаровня непрерывного действия состоит из ряда цилиндров с двойной крышкой, нагреваемых паром.
- Однородное жаркое с кунжутом с идеальными условиями влажности, достигаемыми при прохождении кунжута через нагреваемые цилиндры с двойной крышкой.
- Все параметры жаровни контролируются через систему PLC.
- Механическая динамика жаровни разработана с учетом многолетнего опыта.
- Практичность и гигиена являются ключевыми факторами дизайна, наряду с технологическими приложениями и долговечностью оборудования.
- Комбинированное обжаривание и стерилизация
- Целенаправленное улучшение вкуса

ТЕХНИЧЕСКИЕ ДАННЫЕ	
Ширина	2465 мм
Длина	3505 мм
Высота	5879 мм
Вес	1835 кг
Диаметр камеры	1900 мм
Сила вентилятора	30 кВт
Поток вентилятора	40000 м <sup>3</sup>
Паровые требования	8 Bar-1600 Кг/Ч
Вместимость	1500 Кг/Ч
Материал	AISI-304, ST37
Внутренняя температура	100 °С



## МЕЛЬНИЦА TAHINI ТМ 3x380

Измельчение кунжута создает Tahini, которая выполняется в два этапа для достижения требуемых характеристик.

Первая фаза, первая мельница Tahina создает слой, а на второй мельнице Tahina с 2 мельницами измельчается до самой тонкой формы. Водное охлаждение на первом выпускном поддоне и на втором выпускном поддоне, двухслойная рубашка с прохладной водой.

Собранная в резервуаре Tahina должна быть перенесена в резервуар для хранения Tahina с помощью центробежных насосов.

Камень диаметром 380 мм с двигателем мощностью 15 кВт.

(3 камня на машине, 3 x 15 кВт = 45 кВт)

Производительность 450 кг на 45-50 мкм в час.. Производительность 300 кг на 30 микрон в час.

-Система Plc

-Сенсорный экран

-Контроль скорости

-Уровень контроля

-Автоматическое включение / выключение кунжута

→ камнеочиститель → серия сит → предварительная очистка+ камнеочиститель-

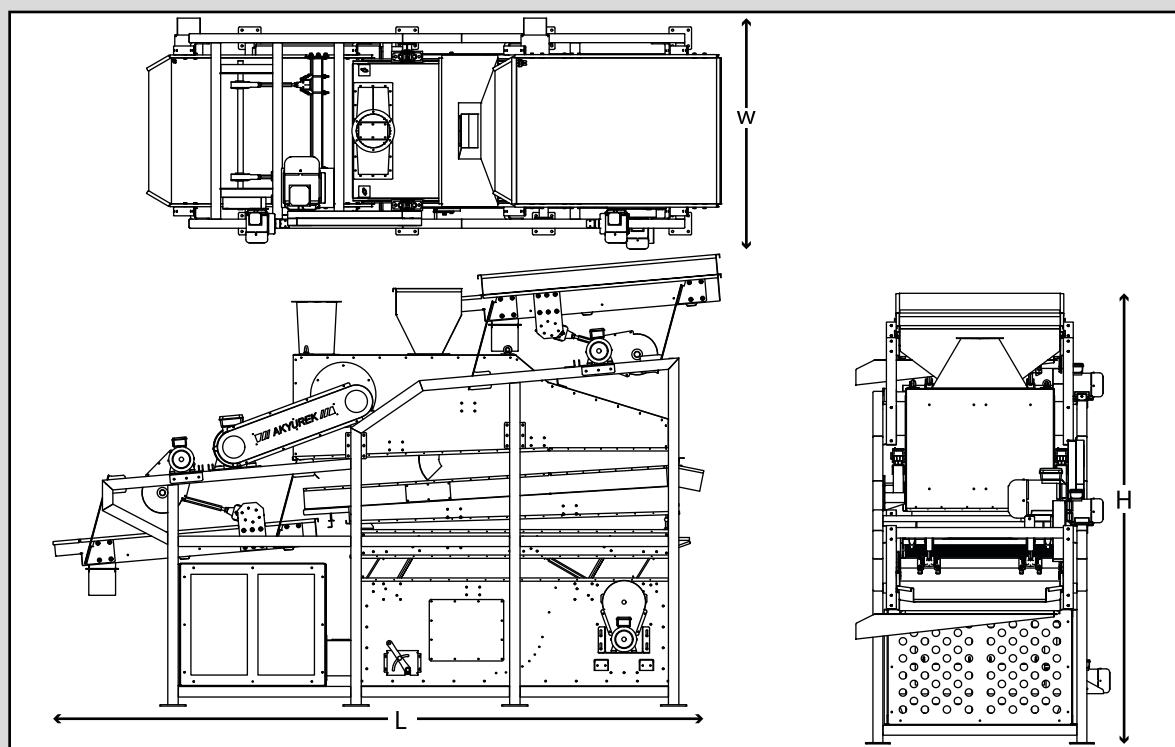


## КАМНЕОТДЕЛИТЕЛЬ ДЛЯ ПРЕДВАРИТЕЛЬНОЙ ОЧИСТКИ GPC-12X28

Камнеочиститель по предварительной очистке Akyurek Technology привлекает к себе внимание клиентов благодаря своей эффективной и успешной концепции. Разделение примесей на первом этапе в процессе очистки позволяет повысить эффективность процесса обработки семян. Отделение посторонних материалов на ранних этапах процесса очистки позволяет повысить эффективность оборудования для последующей обработки.

При получении товара в начале сезона время разгрузки так же является очень важным. Предварительный очиститель арахиса от Akyurek Technology может работать с большими объемами продукции. При выполнении осуществляется точная и тщательная очистка. Камнеочиститель по предварительной очистке Akyurek Technology выполняет 3 этапа: Этап 1 – Сито с 2хуровневым ситом для отсеивания и просеивания, предназначено для разделения негабаритных примесей, таких как палочки и крупные камни и другие примеси, такие как песок и мелкая пыль, отделяемых песчаным фильтром. Этап 2 – Камнеочиститель эффективен в разделении по плотности более тяжелых примесей, таких как камни, стекло или любая другая примесь, тяжелее, чем арахис. Этап 3 – Сито с одним уровнем просеивания для отделения сыпучих ядер арахиса, которые уже были очищены от шелухи во время поездки с поля сборки на склад, так чтобы рассыпные ядра можно было обработать отдельно и безопасно.

**Принцип работы:** Продукт поступает в очиститель через вращающийся питатель подачи с регулируемой скоростью, что позволяет контролировать расход (по выбору). Устройство вращающегося питателя равномерно распределяет продукт и переносит его на решето с большими примесями, отделенными верхним ситом, продукт проходит через верхнее сито и просеивается на нижнее сито. Грязь и песок удаляются на нижнем сите с помощью перфорированных решеток. Как только грязь и песок удалены, продукт переходит в камнеочиститель. Флюидизированный воздушный слой создается на решете камнеочистителя через нижний вентилятор для насаивания. Эксцентриковая система передает отходы (камни и тяжелые примеси) в противоположном направлении, в то время как партия семян оставляет машину в другом направлении. Легкие частицы пыли проходят через вентиляционную систему и затем попадают в пылеулавливающий блок. Оставшийся приемлемый продукт продолжает путь вниз по системе и проходит через другую серию перфорированных сит с целью отсеивания продукта с трещинами или любыми другими повреждениями, которые могут присутствовать в продукте.



### Технические данные

Камнеочиститель по предварительной очистке	
Модель	Akyurek GPC-12X28
<b>Производительность</b>	
Земляной орех	10-15 т/час
<b>Вес</b>	
Нетто	3500 кг
<b>Размеры</b>	
Высота	3300 mm
Ширина	1730 mm
Длина	5000 mm
<b>Общее потребление электроэнергии</b>	
Объем воздуха	34,5 кг
<b>Необходимый объем воздуха</b>	
Требования к воздуху	37000 м <sup>3</sup> /час



→ очиститель → семян → предварительная очистка+ камнеочиститель

**Аспирация:** В аспирационной секции предварительного очистителя легкие посторонние материалы, такие как листья, сено, мелкие палочки и хлопья, удаляются в результате их меньшей плотности по сравнению с плотностью приемлемого продукта.

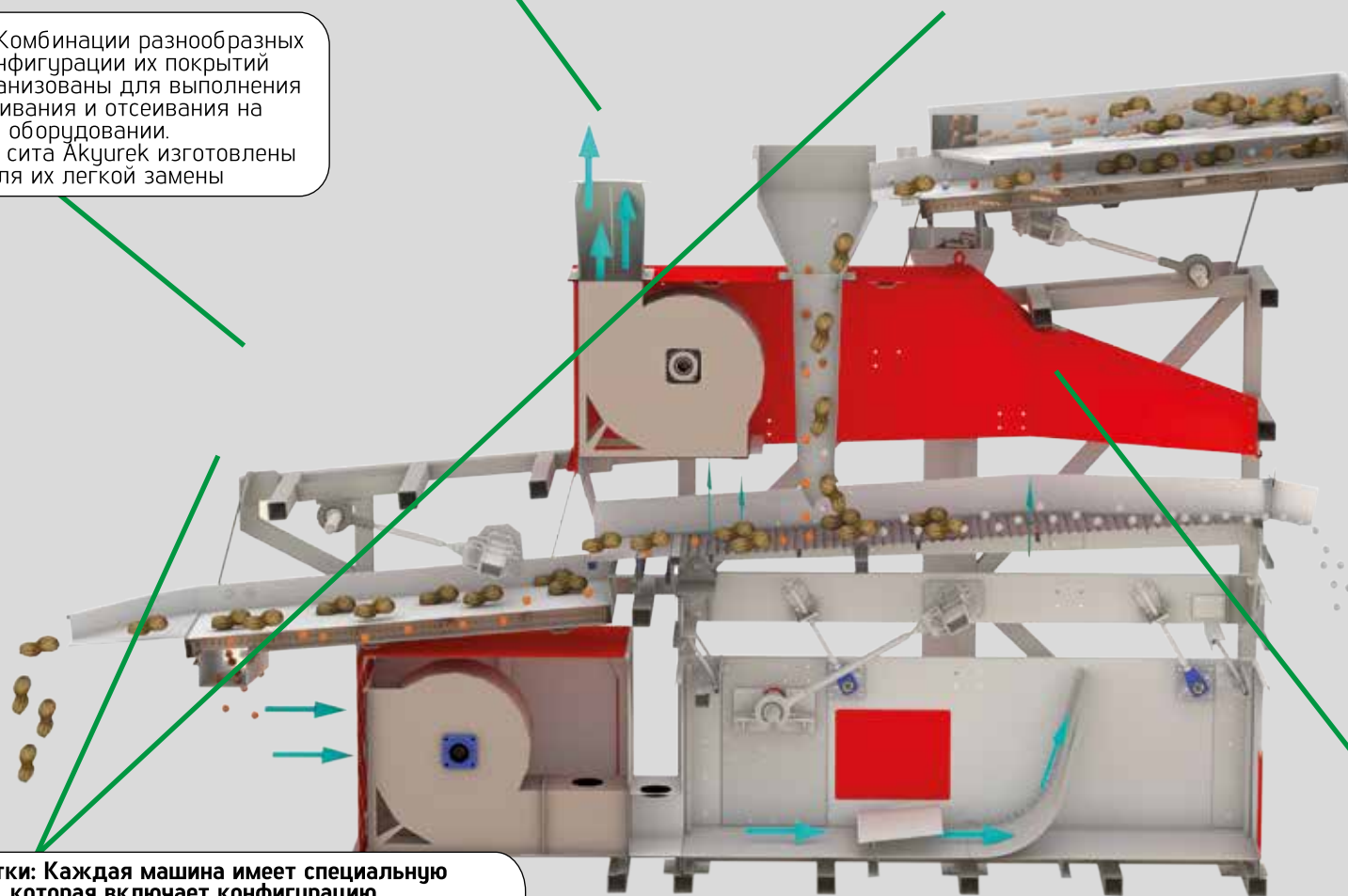
**Просеивание** Комбинации разнообразных сит, а также конфигурации их покрытий могут быть организованы для выполнения операций просеивания и отсеивания на одном и том же оборудовании. Быстросменные сита Акюрек изготовлены в 2-х секциях для их легкой замены

**DECKS:** Важно, чтобы продукт правильно распределялся по ситам для оптимального разделения. Если продукт расположен слишком глубоко, он не может быть адекватно представлен на ситах для просеивания. Глубокий поток продукта усложняет процесс просеивания. Таким образом, он заставляет легкие частички мигрировать к вершине потока, когда он движется вниз по вибрирующей палубе. Увеличенная площадь просеивания обеспечивает достаточный контакт с продуктом, что позволяет повысить эффективность просеивания. Имея это в виду, Акюрек изготавливает предварительные очистители четырех различных размеров, чтобы удовлетворить требования к производительности оборудования каждого клиента.

**Шариковый желоб:** уникальная конструкция шарового желобка Акюрек имеет 2 шара, используемых для очистки сит, очистка осуществляется случайным действием, принцип работы данного устройства доказал, что намного превосходит системы тканых проводов, встречающиеся в другом оборудовании. Все шаровые желобки изготовлены в виде 1 длинной неподвижной секции для легкой очистки, где чистота является первоочередной задачей.

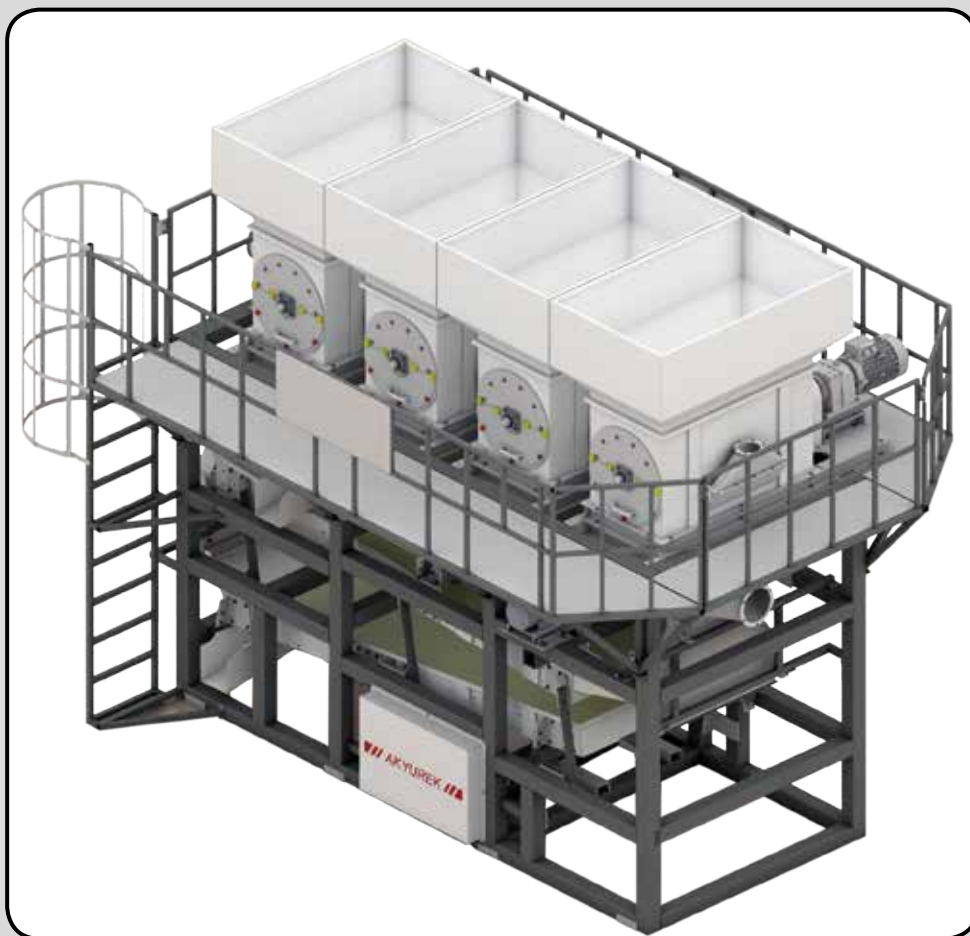
**Спускные лотки:** Каждая машина имеет специальную конструкцию, которая включает конфигурацию дозирования, которая соответствует конкретной ситуации каждого клиента. Размер, расположение и ориентация лотков являются одними из многих модификаций, которые Акюрек может включить в конструкцию машины, чтобы приспособиться к уникальному разделению или пространственным ограничениям.

**Камнеочиститель:** Предварительно очищающий камнеочиститель предназначен для подъема приемлемого продукта через корпус вибрационного сита. Более тяжелый инородный материал, такой как камни, тяжелые грязевые шарики и металл, поднимается на сито и покидает поток продукта, а приемлимый, очищенный продукт движется дальше.



→ зерноочиститель

→ ОЧИСТИТЕЛЬ ДЛЯ ФИСТАШЕК



## ОЧИСТИТЕЛЬ ДЛЯ ФИСТАШЕК PS 4X3

### Цилиндры щипцов

- Арахисовые щипцы разработаны с учетом простоты и низких затрат на техническое обслуживание.
- Решетки щипцов легки для того чтобы изменить, быстрая характеристика изменения позволяет оператору легко поменять щипцовые ворота, так как меняется размер арахиса.
- под нагрузкой цилиндров щипцов должно к прямому приводу его моторов и редуктора шестерни.
- Сразу управляемый своим двигателем и редуктором шестерни, щипцовый цилиндр имеет способность к S под нагрузкой.

### Три экранирующие лодки

#### Сбалансированная эксцентриковая система

- Оснащена противовесами, обеспеченными стабильной работой.
- С минимальной нагрузкой на строительные и стальные конструкции.
- Оснащена подшипниками "тяжелые условия".
- Обеспечивает максимальное использование очищающего эффекта из сита благодаря точно настроенному удару adnd PRM.

### Шариковая коробка

- Обеспечивает эффективную очистку сит с помощью резиновых шариков.
- Может поддерживать эффект очистки при экстремально низких температурах, так как резиновые шарики отлиты из очень подходящего материала.
- Отлитый так, чтобы он предотвращал застревание семян (самоочищающийся)
- Отдельно монтируется в экрановые тупфли, что обеспечивает быструю смену сит без удаления шариковых коробок.

### Корпусные аспирационные вакуумные каналы

- Устраняет легкие оболочки
- Через которые направляются оболочки, пыль и т.д. с потоком воздуха в систему последующего всасывания.

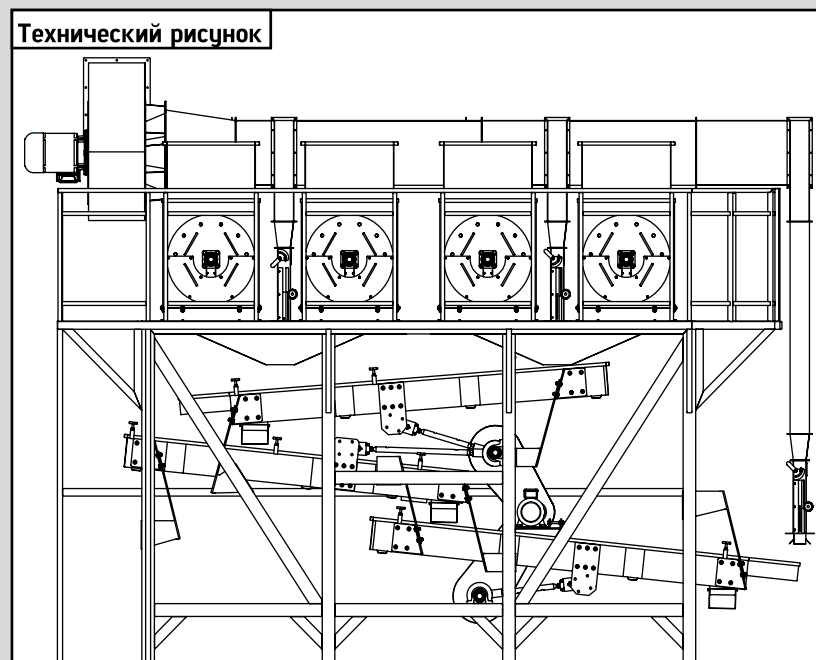
### Центробежный аспиратор

Рабочее колесо самоочищается и динамически сбалансированно. Спиральный корпус выполнен из сварной стальной пластины.

- Прямой соединенный фланцевый двигатель.

### Платформа обслуживания

- Легкий доступ к щипцам и устремления для обслуживания и поддержания.
- Кошачья прогулка и защитные решетки.



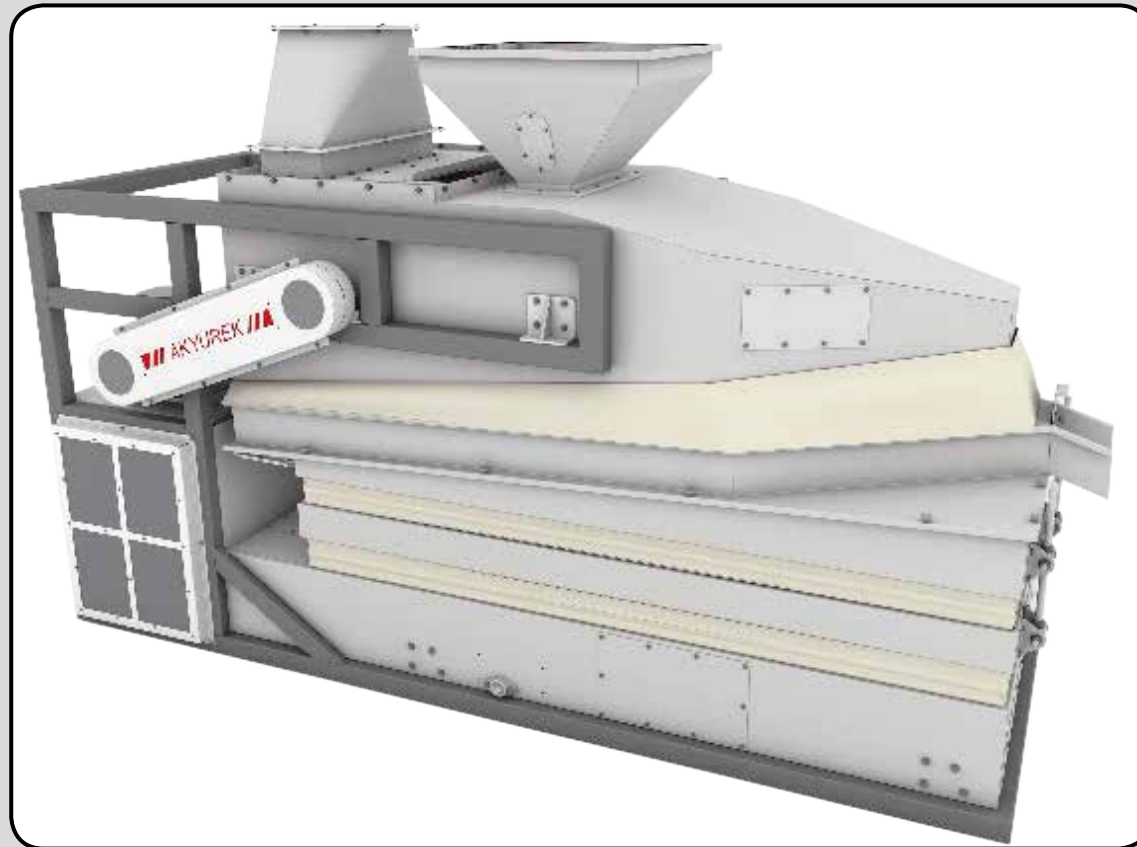
АРАХИСОВЫЕ ЩИПЦЫ	
МОДЕЛЬ	AKYUREK PS 4x3
<b>Размеры</b>	
Вес	7000 кг
Длина	6350 mm
Ширина	3610 mm
Высота	4300 mm
Площадь экрана	11.0 m <sup>2</sup>
<b>Двигатели ( стандартные)</b>	
Аспираторный двигатель	11 кВт
Эксцентриковый мотор	2.2 кВт
Шеллер двигателей	11 кВт
Бункер вибрируя моторами	0.18 кВт
<b>Объем воздуха</b>	
Объем всасывающего воздуха	22500 м3/ч.

→ зерноочиститель

→ серия сит

→ камнеочиститель

→ очиститель арахисовых



## КАМНЕОТДЕЛИТЕЛЬ ДЛЯ АРАХИСА PDS-12X25

**КАМНЕОТДЕЛИТЕЛЬ ДЛЯ АРАХИСА МОЖЕТ БЫТЬ ИСПОЛЬЗОВАН В СЛЕДУЮЩИХ СЛУЧАЯХ**

- Камнеотделитель для арахиса Akyurek Technology имеет широкий спектр применения;
- Отделение камня от земляного арахиса (любая добавка, которая тяжелее земляного арахиса – камни, стекло, металл, грязь и т.д.);
- Пустой или наполовину пустой земляной арахис
- Отделение от первичного земляного арахиса
- Необолоченное отделение арахиса от очищенного арахиса
- Простые операции
- Доступны контакты из нержавеющей стали
- Полностью закрытый пылезащитный колпак
- Высокая эффективность псевдооживления обеспечивается одним вентилятором
- Эксцентрик снабжённый противовесом
- Равномерная подача продукта для оптимального разделения

Эта машина обеспечивает отделение пустых и полупустых продуктов от натурального продукта.

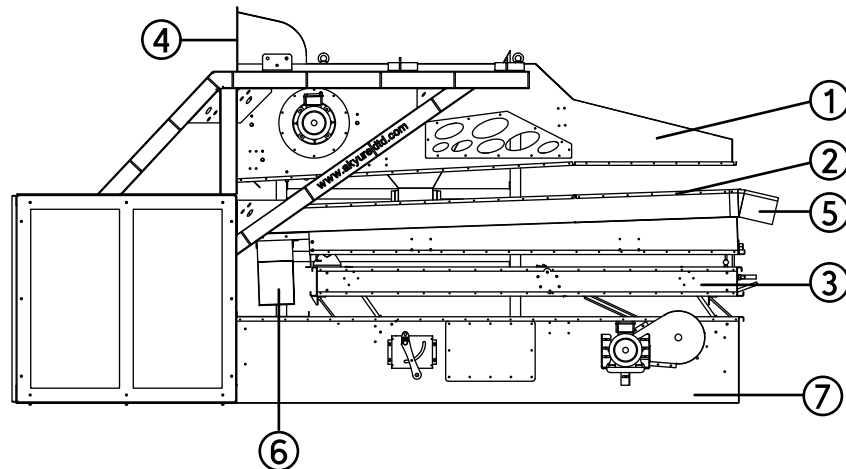
Принцип работы: Арахис подается в бункер с помощью элеватора, который подает его в машину. Бункер предварительного хранения непрерывно подает семена на решето машины.

Давление воздуха для зоны расслаивания на экране сепаратора плотности подается внутренним вентилятором. Эксцентрическое движение машины и обеспеченный воздушный слой запускают задачу разделения легких и тяжелых частиц.

Легкие предметы / примеси или загрязнения удаляются из бокового желоба, а тяжелые предметы / семена / ядра – из переднего желоба.

Выпуск воздуха осуществляется из верхней части машины.

Чертёж



- ① Воздушная камера      ④ Вход натурального продукта  
 ② специальное решето    ⑤ Ввод приемлемого продукта  
 ③ самоходное шасси      ⑥ Выход полупустого продукта  
 ⑦ Несущее шасси

Технические характеристики Камнеотделителя для арахиса	
	AKYUREK PDS - 12X25
Вес оборудования КГ	1950 кг
Размер машины хуз (мм)	4400x2300x1900 mm
Площадь сита м2	2,5 м <sup>2</sup>
Мощность машины КГ	от 3 до 4 тонн/ч
Сито и регулировка воздуха	от 6 до 7 тонн/ч
Уровень шума машины	
Подача продукта	Ручная крышка
Эксцентрическая скорость	Регулятор частоты
Объем воздуха	Регулятор частоты
Движение основной части машины	Вручную или от двигателя
Уровень шума машины	Мин.85 Децибел
Объем воздух аспиратора машины	Без продукта 21000 м3/h
Общая мощность	18,5 Кв

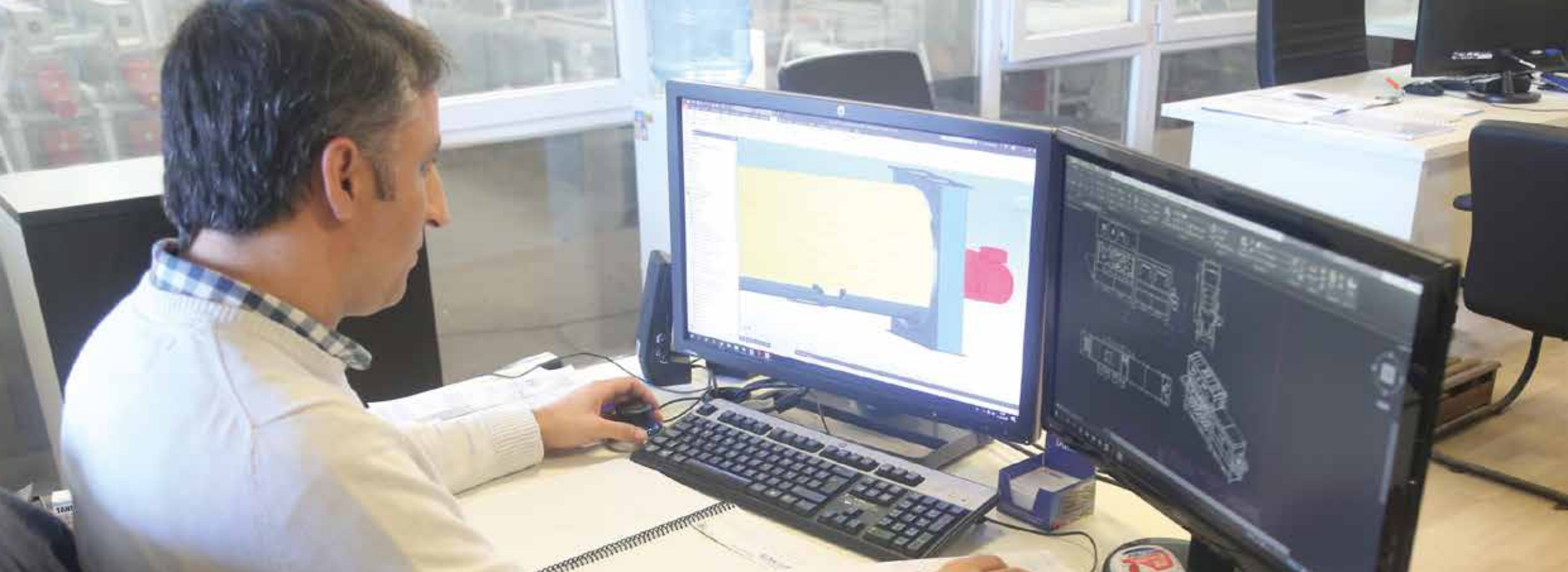




# ЦЕНТР ИССЛЕДОВАНИЙ

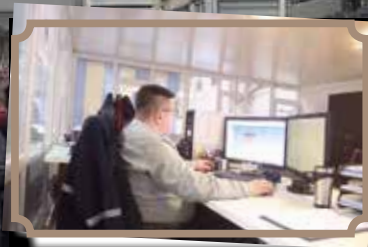






# И РАЗВИТИЯ КОМПАНИИ "АКЮРЕК"

[www.akyurekltd.com](http://www.akyurekltd.com)



# СЕРВИСЫ

## ПРОЕКТНОЕ КОНСУЛЬТИРОВАНИЕ

Акюрек специализируется на разработке современных проектных решений, отвечающих требованиям заказчика.

Мы объединяем более 40 лет практического опыта, накопленного во всем мире знаний, глобальных инженерных ресурсов, индивидуально разработанные решения и новые технологии для создания оптимального решения для каждого проекта. Кроме того, мы учитываем местные условия, бюджетные требования и лучшие практики чтобы обеспечить лучшее удовлетворение клиента. Мы предлагаем проектные услуги, от небольших обновлений до полных заводов. Наши услуги варьируются от предварительного проектирования до полной ответственности за проект, объединяя всех партнеров. Наша команда по управлению проектом гарантирует, что проект будет выполнен в срок и выполнен вовремя, по бюджету и в соответствии с согласованными спецификациями.

### ПОСЛЕ ПОДДЕРЖКИ ПРОДАЖ

Обеспечивающих долгосрочную эксплуатацию

Когда "Полученный сертификат" был подписан, ответственность в управлении заводом стала лежать в руках посетителя.

Внутри компании Акюрек мы передаем из нашего отдела по проектам в наш отдел обслуживания, предлагая непрерывное ежедневное обслуживание, пакеты космических запчастей и ежегодные программы обслуживания.

Обширные знания в области эксплуатации и технического обслуживания позволяют Акюрек предоставлять лучшие послепродажные услуги.

### АВТОМАТИЗАЦИЯ

Опыт Акюрек технологии и ноу-хау

Управление процессом – не что иное, как центральная нервная система, которая контролирует процессы во время работы. С 1973 года, технологии Акюрек разработали и интегрировали две системы управления в проект. Высочайшая производительность и наиболее эффективный способ эксплуатации установок достигаются за счет использования систем автоматизации. Как результат многих лет опыта, Акюрек технологии могут предлагать лучший уровень автоматизации для контролирования процессов. В этом отношении очевидная сила технологии Акюрек заключается в том, что мы собрали наши знания о процессах, системах и автоматизации в одну организацию, и, выбрав Акюрек технологии в качестве партнера по автоматизации, наши клиенты получают систему соответствующего размера, основанную на современных технологиях и оптимизированной функциональности.

Панель управления

Контакты «под ключ» Акюрек технологии включают ПЛК и SCADA для управления процессами и установки электрических панелей, таких как распределительные панели, коэффициент мощности

## ПОСЛЕПРОДАЖНАЯ ПОДДЕРЖКА

панели коррекции и

панели выключателя.

Наши инженеры-электрики обладают не только полным опытом проектирования и выполнения электрооборудования и управления процессами, но и внедрением систем проектирования с

### Управление процессом

Машины и оборудование завода управляются системами PLC, адаптированными к размеру и организации системы. Система SCADA используется для эксплуатации и мониторинга установки. Такая система SCADA позволяет программировать специальные функции для управления, мониторинга и оповещения. но также позволяет хранить и представлять эмпирические данные.

### Информационная система управления

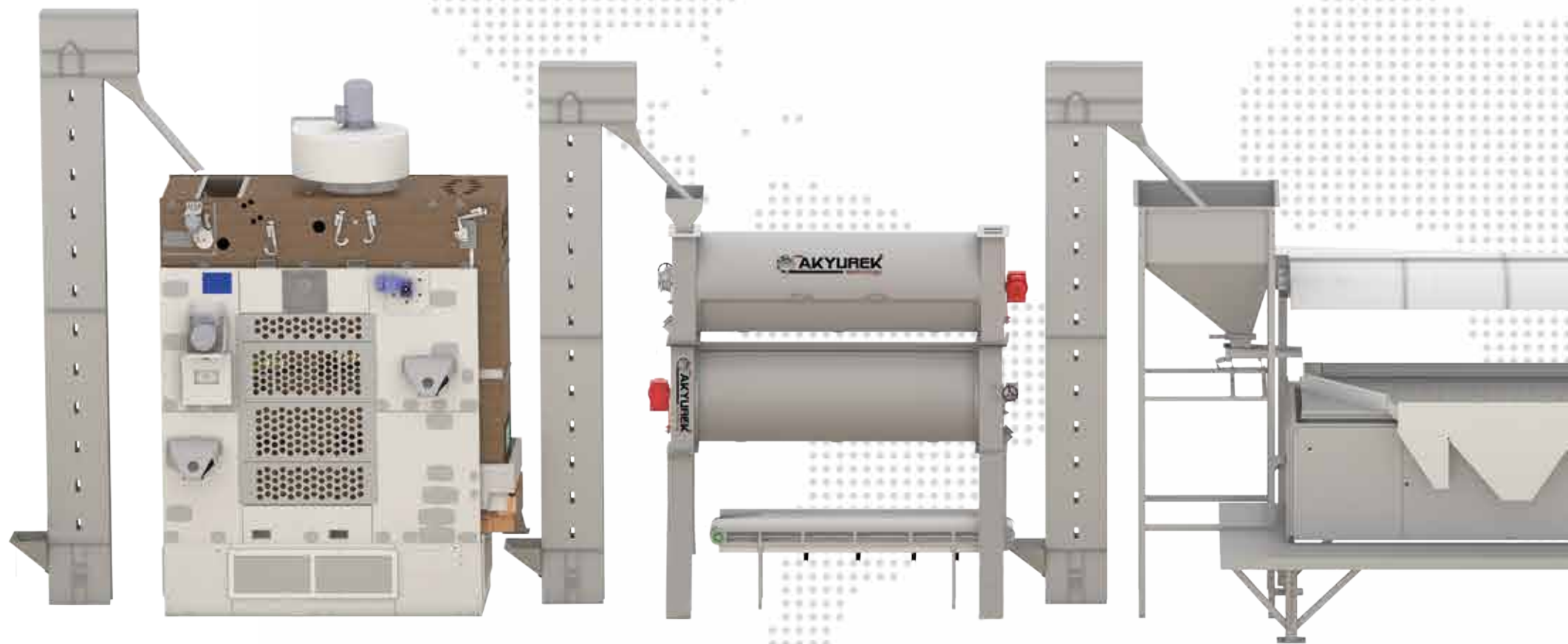
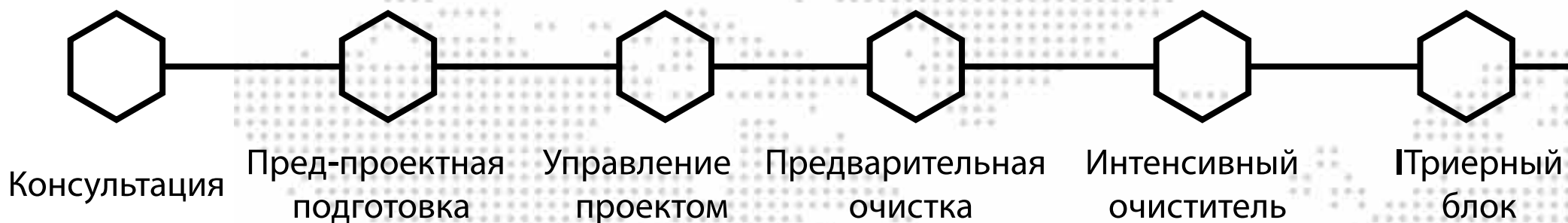
В настоящее время на современных производственных предприятиях в зерновой, семенной и кормовой промышленности принято использовать компьютерные средства управления для автоматизированное управление хранением и производством, и т. д. Акюрек технологии также занимают передовые позиции в с весовыми машинами и системами SCADA могут регистрировать, области, предоставляя компьютерные системы, которые в сочетании хранить и обрабатывать данные о материальных операциях с хранилищами и от них, а также о дополнениях и разделах в процессе производства.

## АВТОМАТИЗАЦИЯ

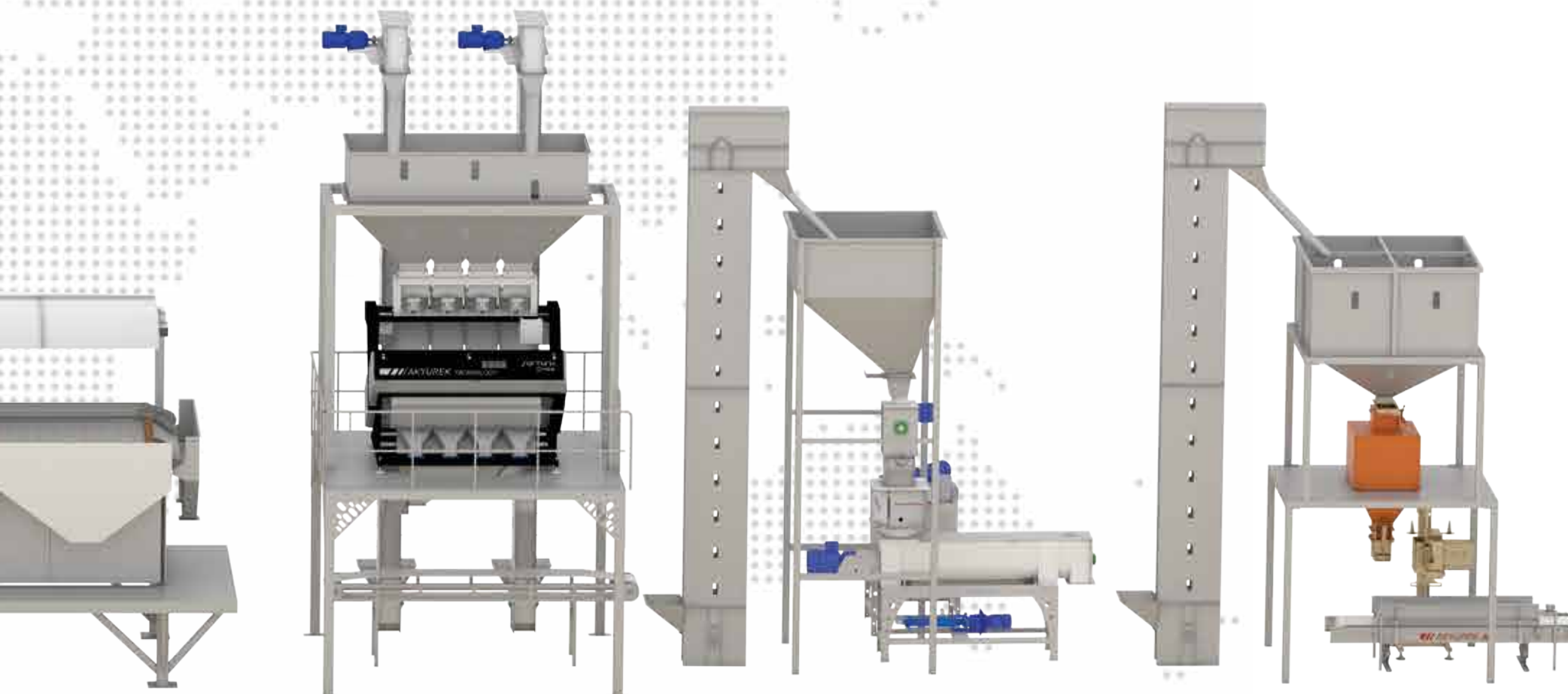
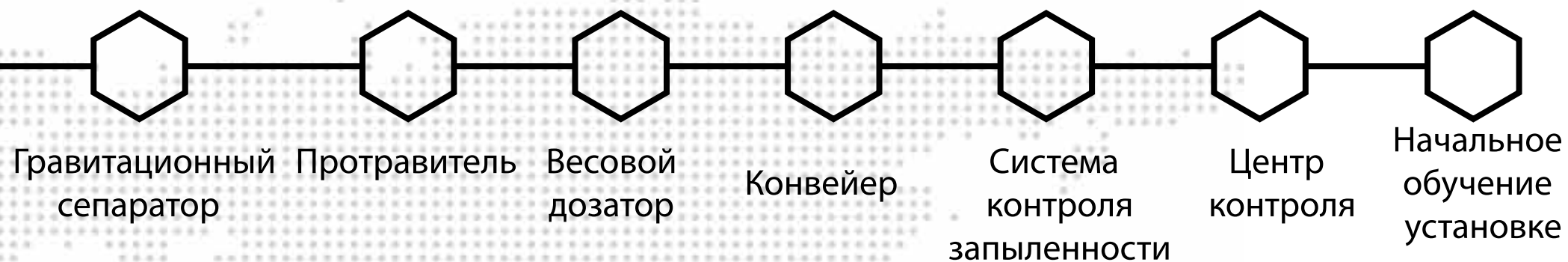




# Комплексные решения для обработки семян









Первый и единственный журнал о сухих продуктах в Турции  
Если вы хотите быть узнаваемыми , все что вам необходимо -это REKOLTE





# REKOLTE

2-мeсячный отраслевой журнал о сухих пищевых продуктах





**ETHIOPIA**

Company: Alpha Trading Partner PLC.  
Address: P.O. Box 1533 Code 1250  
City: Addiss Ababa  
Phone: 00 251 11 515 1920 - 00 251 11 552 8084  
Fax: 00 251 11 552 80 855  
E-Mail: alphatrp@ethionet.et



**FRANCE**

Company: TVI sarl 95 Rue Alexandre Fourny  
94500 CHAMPIGNY SUR MARNE -FRANCE  
Tel : +33 (0) 1 80 91 56 00  
Fax : +33 (0) 1 80 91 56 01  
Mobil : +33 (0) 6 08 57 17 58  
Mail : nicola.gregorio@tvisarl.com  
Site web : www.tvi-france.fr



**AUSTRALIA**

Company : Seed Processing Equipment Australia Pty Ltd  
(Established in 1997)  
Unit 1/85 Tapleys Hill Road  
Hendon, South Australia 5014  
PH. +61 417 82 0037  
E-Mail: speaust@spea.com.au



**ALGERIA**

Company: L.M.A.I  
Address: Village Socialiste Agricole 73  
Logoments No.3  
City: Villaya de Tipaza  
Phone: +213 550 657 004 / +213 559 699 555  
E Mail: eurllebbouzmaia@gmail.com



**CANADA**

Company :HS Automation Ltd.  
5 Industrial road  
Strathroy N7G 4J5  
ON Canada  
Phone : (519) 245 2310  
Fax: (519) 245 2313



**NEW ZEALAND**

Company : Seed Processing Equipment Australia Pty Ltd  
(Established in 1997)  
Unit 1/85 Tapleys Hill Road  
Hendon, South Australia 5014  
PH. +61 417 82 0037  
E-Mail: speaust@spea.com.au



**RUSSIA**

Address: Rostov-on-Don, Sokolov Avenue,  
house 53/182, office 617  
Phone : +7 (863) 303-30-42  
E-Mail : ru.technomash@yandex.ru



**US**

Company :HS Automation Ltd.  
5 Industrial road  
Strathroy N7G 4J5  
ON Canada  
Phone : (519) 245 2310  
Fax: (519) 245 2313



**SUDAN**

Company: Shakil for Investment and Trading  
Address:  
City: Khartoum  
Phone: +249912329909  
Turkey GSM: +90 535 712 57 30  
E-Mail: elmahal@hotmail.com



**UZBEKISTAN**

Address: Uzbekistan, 100114, Tashkent, YUNUSABAD  
DISTRICT, massif YUNUSABAD-19,TKAD  
Phone : +998 90 808 63 36  
E-Mail : fahriddin.ift@gmail.com



**Akyürek Makine A.Ş.**

Karaduvar Avenue 65117 Street  
No.37 Mersin / TÜRKİYE  
Phone: +90 324 234 47 48 - +90 324 234 47 59  
+90 324 234 37 14 - +90 324 234 47 10  
Fax: +90 324 234 47 07  
E-Mail: info@akyurekltd.com  
Web: www.akyurekltd.com



**UKRAINE**

Company: Agricultural Equipment Seed LLC  
Address: Chornomors'kogo Kozatstva 161 Ukraine Odessa  
City: Odessa  
Phone: +380 66 500 2212  
Fax: +380 66 500 2212  
E-Mail: info@akyurek.ru



**+90 444 6 259**



**www.akyurekltd.com**